

FILTRAZIONE

La filtrazione delle piscine in conformità alla norma UNI 10637

Quelle che seguono sono indicazioni estratte dalla norma. La corretta applicazione di quanto riportato implica la perfetta

Classificazione delle piscine secondo la norma UNI10637

Tipo A	Tipo B	Tipo C	Tipo D
Piscine di proprietà pubblica o privata, aperte al pubblico o ad un'utenza identificabile, con o senza pagamento di biglietto d'ingresso. In base alla destinazione si suddividono in categoria A1 - A2 - A3	Piscine destinate esclusivamente agli abitanti del condominio e loro ospiti, con esclusione delle piscine al servizio di edifici abitativi fino a 4 condomini	Piscine ad usi riabilitativi e curativi, collocate all'interno di una struttura di cura o di riabilitazione	Piscine al servizio di edifici abitativi monofamiliari, bifamiliari, trifamiliari e quadrifamiliari.

Dettaglio della classificazione delle piscine tipo A

A1	A2	A3
Piscine pubbliche, quali per esempio le piscine comunali	Piscine ad uso collettivo: sono quelle inserite in strutture già adibite, in via principale, ad altre attività ricettive (per esempio alberghi, camping, complessi ricettivi, agriturismi e simili) nonché quelle al servizio di collettività (per esempio scuole, collegi, caserme, palestre e simili) accessibili ai soli ospiti, clienti, soci o utenti della	Piscine finalizzate al gioco acquatico

Sistemi di ripresa superficiali

Il bordo sfioratore, se previsto, deve estendersi nelle vasche rettangolari, almeno sui lati lunghi; nelle vasche a forma libera, per almeno il 60% del perimetro esterno della vasca

L'impiego di skimmer è consentito solamente: nelle vasche di tipo A2 aventi superficie ≤ 100 m², min 1 skimmer ogni 20 m²; nelle vasche di tipo B aventi superficie ≤ 150 m², min uno skimmer ogni 25 m²; nelle vasche di tipo D.

Caratteristiche minime richieste per i filtri a masse mono strato

Obbligo di piastra di separazione delle masse	Pressione di collaudo	N. minimo di filtri	Ø minimo del filtro
Piscine di tipo A,B,C con filtri Ø > 1000 mm	$\geq 1,5$ pressione max di esercizio con min. 350 kPa	Piscine di tipo A: ≥ 2	Piscine di tipo A: ≥ 500 mm

Altezza minima letto filtrante nei filtri mono strato	Velocità di filtrazione massima per filtri mono strato
Piscine tipo A,B,C con Ø filtro ≤ 1000 mm	Piscine tipo A ≤ 35 m/h
Piscine tipo D con filtro ≤ 1000 mm	Piscine tipo B,C ≤ 40 m/h
Piscine con filtro > 1000 mm	Piscine tipo D ≤ 50 m/h

Note:

- L'utilizzo di 2 o più unità filtranti è consigliato anche per le piscine tipo B e C.

FILTRAZIONE

La filtrazione delle piscine in conformità alla norma UNI 10637

Tempi di ricircolo in ore:

Tipo di vasca		Classificazione delle piscine					
		Piscine Pubbliche A1	Piscine ad uso collettivo A2	Piscine per il gioco acquatico A3	Piscine condominiali B	Piscine all'interno di strutture di cura o riabilitazione	Piscine poste all'interno di edifici abitativi da mono a quadrifamiliari D
E	Vasche nuotatori e di addestramento al nuoto con profondità ≤ 1200 mm	3	3	-	-	-	-
F	Vasche nuotatori e di addestramento al nuoto con profondità > 1200 mm	4	4	-	-	-	-
G	Vasche per tuffi ed attività subacquee	6	6	-	-	-	-
H	Vasche ricreative con profondità ≤ 600 mm	1	1	1	2	-	4
I	Vasche ricreative con profondità > 600 e ≤	2	2	2	3	-	6
L	Vasche ricreative con profondità > 1200 mm	3	3	3	4	-	6
M	Vasche per bambini con profondità ≤ 400 mm	0,5	0,5	0,5	0,5	-	-
N	Vasche per bambini con profondità > 400 e ≤	1	1	1	2	-	-
O	Vasche riabilitative	-	-	-	-	-	-
P	Vasche ad onde	-	-	2	-	-	-
Q	Zone ammaraggio acquascivoli	-	-	1	3	-	-
R	Fiumi torrenti con profondità ≤ 800 mm	-	-	1	-	-	-
S	Fiumi torrenti con profondità > 800 mm	-	-	2	-	-	-

Note:

- Per l'identificazione del tipo di vasca, fare riferimento all'attività prevalente

FILTRAZIONE

FILTRI **FIBER GOLD** PER PISCINE PRIVATE (in esaurimento)



Filtri per piscina di nuova generazione con coperchio superiore e scarico da \varnothing 460 mm di grandi dimensioni. Realizzati in vetroresina di alta qualità. Stratificati a mano per garantire la massima resistenza chimica, meccanica, ai raggi UV ed agli agenti atmosferici. Tutte le parti interne sono fabbricate in Polipropilene, ABS e PVC.

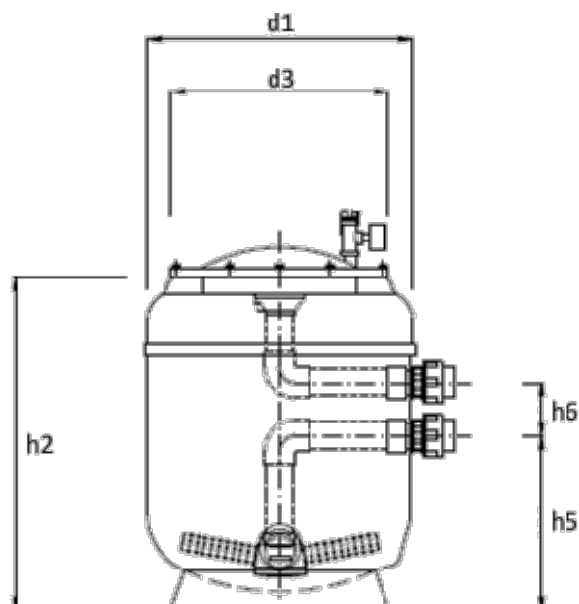
Colore immagine solo illustrativo. I colori possono differire

- Distribuzione a candele
- Pressione di lavoro: 2,00 Bar
- Pressione di collaudo 2,60 bar

Bulloneria in acciaio inox resistente a corrosione e carico meccanico. I dadi sono in ottone. I filtri sono provvisti di manometro, sfiato aria e valvola selettiva manuale a 6 vie (PRAHER).



**Garanzia
5 anni ***



Modello	Ingombri (indicativi) in mm				
	d1	d3	h2	h5	h6
FIBER GOLD 061 V	610	410	735	305	100
FIBER GOLD 076 V	765	410	805	240	190
FIBER GOLD 092 V	920	410	930	240	220

Codice	Descrizione	Valvola	Diametro	Portata	contenuto in sacchi *		Listino
					ghiaietto	quarzite	
FFG001	FILTRO FIBER GOLD 061 V	1"1/2	610 mm	15 m ³ /h	2 SACCHI	4 SACCHI	€ 998,00
FFG005	FILTRO FIBER GOLD 076 V	2"	765 mm	22 m ³ /h	4 SACCHI	9 SACCHI	€ 1.446,00
FFG006	FILTRO FIBER GOLD 092 V	2"	920 mm	33 m ³ /h	5 SACCHI	12 SACCHI	€ 1.868,00

- Nota: il materiale filtrante non è compreso nei sopra indicati prezzi *
- * GARANZIA "decescente" per l'invecchiamento

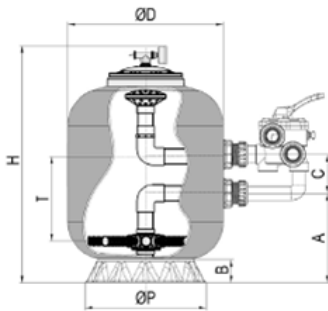
FILTRAZIONE

FILTRI IN VETRORESINA BOBINATI



Filtri bobinati, rivestimento interno in poliestere e fibra di vetro realizzati utilizzando le più moderne tecniche di costruzione per una maggiore resistenza e durata nel tempo. Filtri dotati di valvola 6 vie, bicchiere in vetro per ispezionare acqua e manometro. Pressione di lavoro: 2.5 kg/cm². Coperchio con bulloni fino al mod. 900 e coperchio con chiusura filettata per il mod 1000.

Garanzia 5 anni.



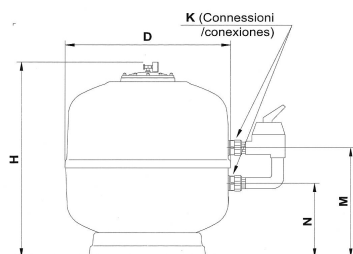
Modello	Ingombri (indicativi) in mm						
	D	H	A	B	C	P	T
FILTRO FR 050	500	680	280	75	125	390	280
FILTRO FR 063	650	750	310	95	125	565	300
FILTRO FR 075	750	940	385	95	220	656	410
FILTRO FR 090	900	1070	430	150	220	790	480

Codice	Descrizione	Valvola	Diametro mm	Portata m ³ /h	Contenuto in sacchi *		Listino
					ghiaietto	quarzite	
FVRB050	FILTRO B 050	1"1/2	500	9	1 SACCO	2 SACCHI	€ 620,00
FVRB063	FILTRO B 063	1"1/2	650	14	2 SACCHI	5 SACCHI	€ 780,00
FVRB075	FILTRO B 075	2"	750	20,5	4 SACCHI	9 SACCHI	€ 1.245,00
FVRB090	FILTRO B 090	2"	900	30	5 SACCHI	12 SACCHI	€ 1.428,00
FVRB100	FILTRO B 1000	2"	1000	38	6 SACCHI	18 SACCHI	€ 1.660,00

• Nota: il materiale filtrante non è compreso nei sopra indicati prezzi *

FILTRI LAMINATI W-STAR PER PISCINE PRIVATE

Filtri W-STAR, nuova linea di filtri laminati in fibra di vetro stratificata a mano; GEL-COAT resistente agli UV ed agli agenti atmosferici. Distribuzione interna a raggiera con candelotti e tubi in PVC. I filtri sono forniti con manometro, sfiato aria, boccaporto superiore e valvola selettiva manuale a 6 vie. Pressione di esercizio 2 Bar



Modello	Ingombri (indicativi) in mm				Peso a vuoto
	D	H	M	N	
FWS500	500	760	420	295	16 Kg
FWS600	600	805	445	320	21 Kg
FWS750	750	940	560	330	24 Kg
FWS900	900	1085	630	400	37 Kg

Codice	Descrizione	Valvola	Diametro	Portata	Contenuto in sacchi *		Listino
					ghiaietto	quarzite	
FWS500	FILTRO W-STAR 50	1"1/2	500 mm	10 m ³ /h	1 SACCO	2 SACCO	€ 678,00
FWS600	FILTRO W-STAR 60	1"1/2	600 mm	14 m ³ /h	2 SACCHI	4 SACCHI	€ 732,00
FWS750	FILTRO W-STAR 75	2"	750 mm	22 m ³ /h	4 SACCHI	8 SACCHI	€ 1.066,00
FWS900	FILTRO W-STAR 90	2"	900 mm	32 m ³ /h	5 SACCHI	10 SACCHI	€ 1.398,00

• Nota: il materiale filtrante non è compreso nei sopra indicati prezzi *

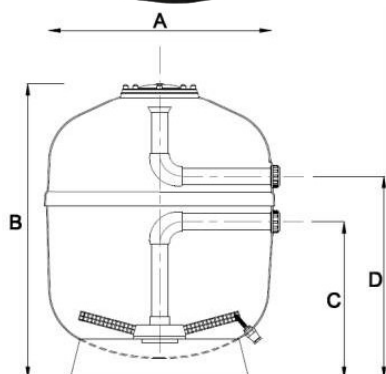
FILTRAZIONE

FILTRI ITALIA



Filtro a sabbia realizzato in fibra di vetro e resine isoftalche lavorato a mano in multi stratificazione intrecciata. Realizzati con moderne tecniche di lavorazione e materiali di qualità.

- Basamento in VTR
- Coperchio in materiale composito con sfiato aria, attacco da 1/4" F.
- Scarico acqua da 1" M
- Velocità di filtrazione 50 m³/h/m² circa
- Pressione massima di lavoro: 2,0 bar, collaudo 3,75 bar.
- Temperatura massima 43°
- Valvola inclusa nella fornitura



DIMENSIONI IN mm				
MODELLO	A	B	C	D
FVRI500	500	800	225	385
FVRI650	650	900	320	430
FVRI800	800	1080	380	575
FVRI950	950	1080	380	580
FVRI1050	1050	1500	430	930
FVRI1250	1250	1650	400	1.125

* NON A MAGAZZIO, DISPONIBILITA' SOLO SU RICHIESTA

Codice	Descrizione	Ø mm	Attacco mm	Portata	Superficie di filtrazione in m ²	Contenuto in sacchi da 25 Kg*		Listino
						ghiaietto	quarzite	
FVRI500	Filtro ITALIA 500 , valvola 1"½	500	50	10 m ³ /h	0,19	1	3	€ 690,00
FVRI650	Filtro ITALIA 650 , valvola 1"½	650	50	16 m ³ /h	0,32	2	4	€ 792,00
FVRI800	Filtro ITALIA 800 , valvola 2"	800	63	25 m ³ /h	0,49	4	7	€ 1.198,00
FVRI950	Filtro ITALIA 950 , valvola 2"	950	63	34 m ³ /h	0,69	6	11	€ 1.500,00

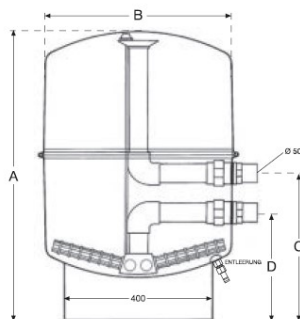
• Nota: il materiale filtrante non è compreso nei sopra indicati prezzi *

FILTRI FPP Europa

Filtri in polipropilene ecologici, riciclabili, senza rilascio molecolare e completamente apribili. Filtri forniti senza valvola selettiva (opzionale)

- Pressione di esercizio 2 Atm.
- Scarico con rubinetto attacco tubo ø 12 mm

DIMENSIONI IN mm				
MODELLO	A	B	C	D
PPE Ø 360	725	360	430	310
PPE Ø 500	795	500	390	270
PPE Ø 600	895	600	405	285



TOTALMENTE ISPEZIONABILE



Codice	Descrizione	Ø mm	Attacco mm	Portata	Peso filtro vuoto Kg	Contenuto in sacchi da 25 Kg*		Listino
						ghiaietto	quarzite	
FPPE360	Filtro PPE Ø 360 Side, no valvola	360	50	6 m ³ /h	7,5	1	1	€ 299,00
FPPE500	Filtro PPE Ø 500 Side, no valvola	500	50	10 m ³ /h	14	1	2	€ 398,00
FPPE600	Filtro PPE Ø 600 Side, no valvola	610	50	15 m ³ /h	18	2	4	€ 586,00
FPPEKIT	Kit valvola 1"1/2 con set tubi							€ 120,00

• Nota: il materiale filtrante non è compreso nei sopra indicati prezzi *

FILTRAZIONE

FILTRI IN POLIPROPILENE SIDE PA

Filtro a sabbia in polietilene BLOW MOULDING, completo di collettori interni in PVC, sfiato, scarico, manometro e valvola selettiva laterale a 6 posizioni.

- Pressione di esercizio 2 Atm.

Codice	Descrizione	Ø mm	Portata	Contenuto *		Listino
				ghiaietto	quarzite	
FPPS500	Filtro PP Ø 500 Side	535	10 m ³ /h	1 SACCHI	2 SACCHI	€ 460,00
FPPS600	Filtro PP Ø 610 Side	635	15 m ³ /h	2 SACCHI	4 SACCHI	€ 540,00

- Nota: il materiale filtrante non è compreso nei sopra indicati prezzi *



FILTRI IN POLIPROPILENE TOP PA



Filtro TOP soffiato in polietilene dotato di valvola TOP a 6 vie con manometro.

Pressione massima d'esercizio 2 ATM

CARATTERISTICHE TECNICHE			
DIMENSIONE	FPPTK400	FPPTK500	FPPTK650
D	400 mm	500 mm	650 mm
H1	765 mm	870 mm	955 mm
H2	505 mm	600 mm	700 mm



Codice	Descrizione	Diametro	Portata	Contenuto *		Listino
				ghiaietto	quarzite	
FPPT400	Filtro PE-TOP 400	400 mm	6 m ³ /h	1 SACCO	1 SACCHI	€ 270,00
FPPT500	Filtro PE-TOP 500	490 mm	10 m ³ /h	1 SACCO	2 SACCHI	€ 360,00
FPPT650	Filtro PE-TOP 650	648 mm	16,60 m ³ /h	2 SACCHI	4 SACCHI	€ 430,00

- Nota: il materiale filtrante non è compreso nei prezzi suddetti *

GRUPPI FILTRANTI IN POLIPROPILENE TOP

Gruppi di filtrazione realizzati con filtri in Polipropilene BLOW MOULDING e pompa centrifuga.

I filtri e le pompe sono posizionati sopra un robusto basamento in materiale plastico e collegati tra loro con uno spezzone di tubo flessibile in PVC diametro 50 mm.

Particolarmente indicati per piscine fuori terra e piscine private di piccole dimensioni.

Sono composti da:

- Filtro a sabbia per piscina in Polipropilene
- Valvola superiore TOP a 6 posizioni manuale
- Vetrino spia per contro lavaggio
- Elettropompa centrifuga autoadescante
- Tubo semirigido per collegamento pompa filtro
- Manometro
- Robusto basamento in materiale plastico per pompa e filtro



Codice	Descrizione	Pompa HP	Diametro	Portata	Contenuto *		Listino
					ghiaietto	quarzite	
GRPE410	GR400/33	0,25 MONO	400 mm	6-7 m ³ /h	1 SACCO	2 SACCHI	€ 600,00
GRPE482	GR482/50	0,50 MONO	500 mm	10 m ³ /h	2 SACCHI	3 SACCHI	€ 700,00
GRPE600	GR600/75	0,75 MONO	650 mm	13-15 m ³ /h	2 SACCHI	4 SACCHI	€ 800,00

- Nota: il materiale filtrante non è compreso nei sopra indicati prezzi *

FILTRAZIONE

FILTRI **NEW FIBER** PER PISCINE PUBBLICHE - UNI10637

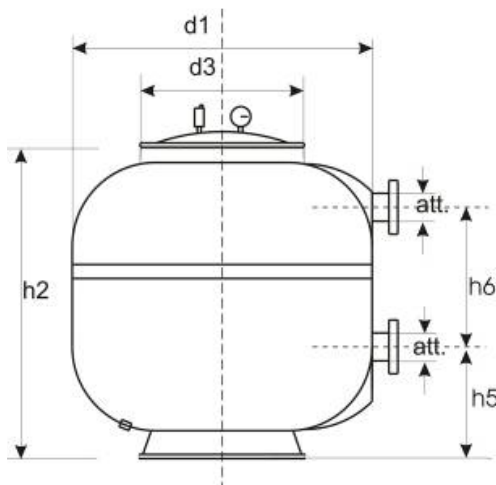


Filtri per piscina pubblica realizzati in vetroresina di alta qualità. Stratificati a mano per garantire la massima resistenza chimica, meccanica, ai raggi UV ed agli agenti atmosferici. Distribuzione a candellette. Tutte le parti interne sono fabbricate in Polipropilene, ABS e PVC.

- Distribuzione a candellette
- Pressione di lavoro: 2,50 Bar
- Pressione di collaudo 3,75 bar

Tutti i bulloni sono in materiale INOX resistente alla corrosione e al carico meccanico e i dadi sono in ottone. I filtri sono forniti di manometro, sfiato aria automatico, boccaporto superiore e di **valvola selettiva manuale a 6 vie (PRAHER)**.

**Garanzia
5 anni ***



Modello	Attacchi mm	Ingombri (indicativi) in mm				
		d1	d3	h2	h5	h6
FIBER061ALV	DN 40 - ø 50	690	295	1270	600	130
FIBER076ALV	DN 50 - ø 63	842	295	1200	535	230
FIBER092ALV	DN 50 - ø 63	950	295	1200	565	230

Codice	Descrizione	Valvola	Distribuzione	Diametro mm	Portata m3/h		Contenuto sabbia sacchi		Listino
					V. 35 m/h	V. 40 m/h	2-3	0,4-0,8	
FNFO02HU	FILTRO FIBER UNI 069ALV	1"1/2	candelotti	690	11	11,0	3	9	€ 1.390,00
FNFO03HU	FILTRO FIBERUNI 084ALV	2"	candelotti	842	16,8	15,2	4	14	€ 1.800,00
FNFO04HU	FILTRO FIBER UNI 092ALV con boccaporto laterale	2"	candelotti	950	22,8	26	5	18	€ 2.390,00

- Nota: il materiale filtrante non è compreso nei prezzi suddetti *

* GARANZIA "decescente" per l'invecchiamento

FILTRAZIONE

FILTRI FIBER PER PISCINE PUBBLICHE - UNI10637



Filtri per piscina pubblica realizzati in vetroresina di alta qualità. Stratificati a mano per garantire la massima resistenza chimica, meccanica, ai raggi UV ed agli agenti atmosferici. Distribuzione a candellette. Tutte le parti interne sono fabbricate in Polipropilene, ABS e PVC.

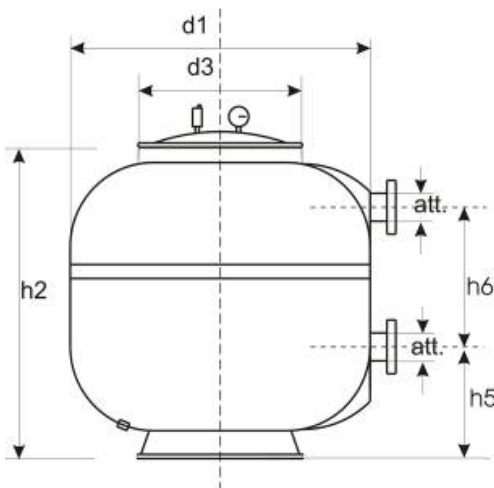
- Distribuzione a candellette
- Pressione di lavoro: 2,50 Bar
- Pressione di collaudo 3,75 bar

Tutti i bulloni sono in materiale INOX resistente alla corrosione e al carico meccanico e i dadi sono in ottone. I filtri sono forniti di manometro, sfiato aria automatico, boccaporto superiore e di valvola selettiva manuale a 6 vie (PRAHER).



**Garanzia
5 anni ***

Immagine a solo scopo illustrativo, i colori possono



Modello	Attacchi mm	Ingombri (indicativi) in mm				
		d1	d3	h2	h5	h6
FIBER050ALV	DN 40 - ø 50	510	310	950	400	100
FIBER061ALV	DN 40 - ø 50	620	320	1080	280	200
FIBER076ALV	DN 50 - ø 63	775	320	1150	310	220
FIBER092ALV	DN 50 - ø 63	930	320	1150	400	220

IN ESAURIMENTO

Codice	Descrizione	Valvola	Distribuzione	Diametro mm	Portata m ³ /h		Contenuto sabbia sacchi		Listino
					V. 35 m/h	V. 40 m/h	2-3	0,4-0,8	
FFN003HU	FILTRO FIBER UNI 050ALV	1"1/2	candelotti	500	7,1	8,1	2	7	€ 1.060,00
FFN001HU	FILTRO FIBER UNI 061ALV	1"1/2	candelotti	610	10	11,0	3	9	€ 1.720,00
FFN005HU	FILTRO FIBERUNI 076ALV	2"	candelotti	760	15	17,4	4	15	€ 1.950,00
FFN006HU	FILTRO FIBER UNI 092ALV con boccaporto laterale	2"	candelotti	920	22	25,5	6	22	€ 2.600,00

• Nota: il materiale filtrante non è compreso nei prezzi suddetti *

* GARANZIA "decescente" per l'invecchiamento

FILTRAZIONE

FILTRO **ITALIA** ALTO

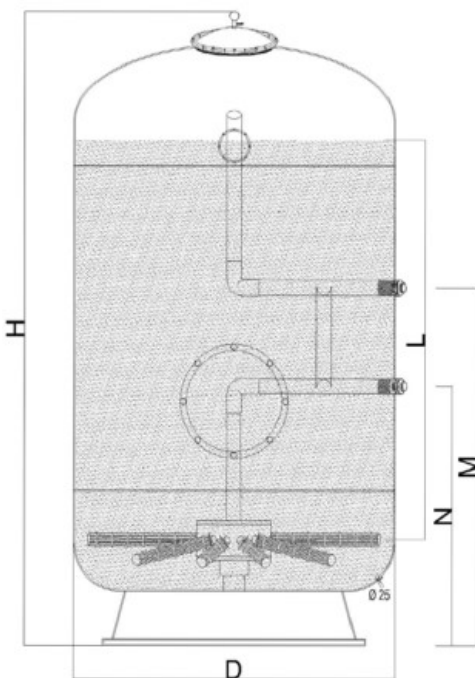


Filtri a sabbia, laminati realizzati in poliestere e fibra di vetro rinforzato di alta qualità. Costruiti secondo le norme UNI 10637 del 04/2016

- Distribuzione a candellette con collettore e diffusori ad alta resistenza in PVC e PP.
- Letto filtrante alto 1 m.
- Coperchio in ABS \varnothing 240 mm con viti inox, manometro e sfiato aria.
- Drenaggio scarico acqua con tappo.
- Velocità di filtrazione: 35 m/h.
- Pressione massima di esercizio 2,5 bar



Colore immagine a solo scopo illustrativo, i colori possono differire



Modello	Diametro mm	Attacchi	Ingombri (indicativi) mm			
			D	H	N	M
ARTIK0650	650	\varnothing 50	650	1700	775	900
ARTIK0800	800	\varnothing 63	820	1750	685	915
ARTIK0950	950	\varnothing 75	950	1760	655	925

Codice	Descrizione	Diametro mm	Superficie d/m ²	Portata m ³ /h			Contenuto sabbia sacchi		Listino
				V. 35 m/h	V. 40 m/h	V. 50 m/h	2-3	0,4-0,8	
FAK650	FILTRO DIN650	650	0,33	11,00	12,00	24,00	3	16	€ 1.667,00
FAK800	FILTRO DIN800	800	0,50	17,00	20,00	28,00	4	23	€ 2.140,00
FAK950	FILTRO DIN950	950	0,70	24,00	28,00	35,00	8	43	€ 2.595,00
FAKV12K	Kit valvola Praher da 1" 1/2								€ 120,00
FAKV2K	Kit valvola Praher da 2"								€ 200,00

- Nota: il materiale filtrante e la valvola selettiva non sono compresi nei sopra indicati prezzi

FILTRAZIONE

FILTRI ITALIA BIG PER PISCINE PUBBLICHE CON PIASTRA

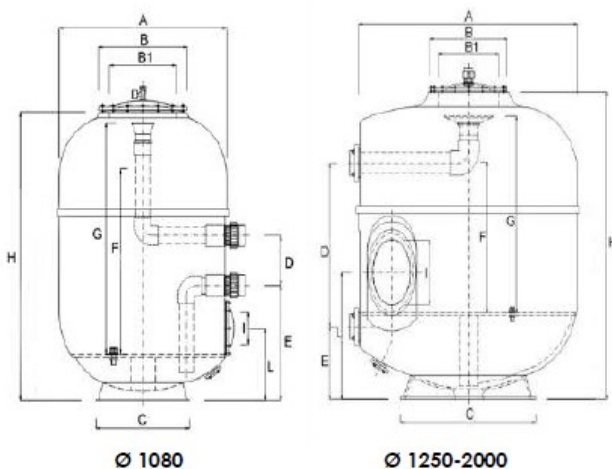
Filtri di alta qualità realizzati in poliestere rinforzato. Distribuzione interna con piastra ed ugelli, conforme alla norma UNI 10637, garantisce una filtrazione più efficiente ed una perfetta pulizia anche durante la fase di contro lavaggio. Pressione massima di esercizio di 2,5 Atm (pressione di collaudo 3,75 bar). Letto filtrante da 1000 mm

I filtri sono completi di:

- Coperchio in VTR ø 450 mm.
- Manometro, sfiato aria e tappo di scarico.
- Attacchi a bocchettone (flange per i diametri 1600 mm e 1800 mm).
- Passo d'uomo.
- Filtri conformi alla norma UNI 10637/2006 per piscine pubbliche.



Colore immagine solo illustrativo. I colori possono differire



Modello	attacchi mm	Ingombri (indicativi) in mm									
		A	B	C	D	E	F	G	H	I	L
NEW FIBER BIG 108	ø 90	1080	430-570	600	270	620	1000	1250	1555	177	390
NEW FIBER BIG 125	ø 90	1250	430-570	775	1170	230	1000	1270	1670	300	600
NEW FIBER BIG 140	ø 110	1400	430-570	775	1175	250	1000	1400	1765	300	740
NEW FIBER BIG 160	ø 125	1640	500-640	1110	1160	320	1000	1300	1910	430	730
NEW FIBERBIG 180	ø 140	1800	500-640	1110	1080	480	1000	1300	2030	430	838

Codice	Descrizione	Distribuzione	Diametro mm	Area m ²	portata m ³ /h			Contenuto sabbia sacchi		Listino
					V. 35 m/h	V. 40 m/h	V. 50 m/h	2-3	0,4-0,8	
FFNF007	NEW FIBER BIG 1080	piastra	1080	0,88	30,5	35,2	44	10	42	€ 6.960,00
FFNF008	NEW FIBER BIG 1250	piastra	1250	1,19	41,6	47,6	59,5	14	57	€ 9.245,00
FFNF009	NEW FIBER BIG 1400	piastra	1400	1,50	52,5	60	75	18	72	€ 11.586,00
FFNF018	NEW FIBER BIG 1600	piastra	1600	1,96	68,6	78,4	98	24	94	€ 15.980,00

- **Nota: il materiale filtrante, le valvole e le batterie non sono compresi nei sopra indicati prezzi**

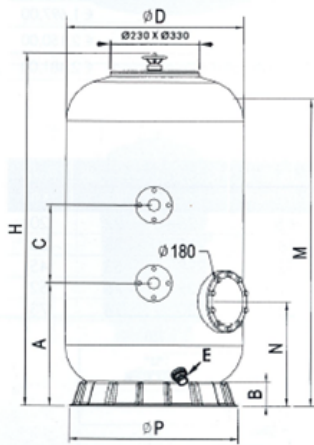
FILTRAZIONE

FILTRI FI.BO PER PISCINE PUBBLICHE BOBINATI

Filtri bobinati con rivestimento interno in poliestere e fibra di vetro. Realizzato con resine anticorrosione, e resistenti ai prodotti chimici. Filtro con letto filtrante alto costruito seguendo le norme UNI 10637.

Esecuzioni disponibili a richiesta:

- Montaggio valvola selettiva a 6 vie a partire da 3"
- Montaggio batteria manuale a quattro o cinque valvole
- Montaggio batteria automatica con valvole dotate di azionamento elettrico o pneumatico ed automatismo di comando



Dimensioni in mm									
Modello	Attacchi	Diametro	A	B	C	D	E	N	M
FIB0100	63	1000	550	150	350	110	60	520	1330
FIB0120	90	1200	650	190	350	110	60	600	1330

Codice	Diametro mm	Portata m3/h		Contenuto in sacchi			Listino
		V. 35 m/h	V. 40 m/h	Ghiaietto 2-3 mm	Ghiaietto 1-2 mm	Quarzite 0,4-0,8	
FIB0100	1000	27,3	31	2	2	25	€ 4.360,00
FIB0120	1200	40	45	5	6	49	€ 5.685,00

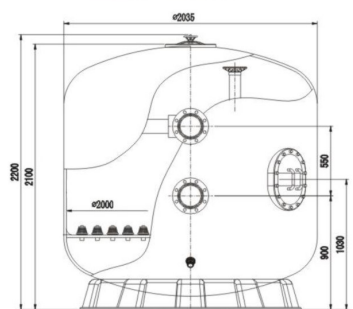
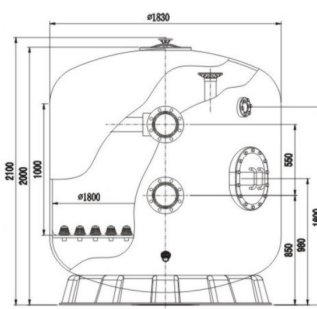
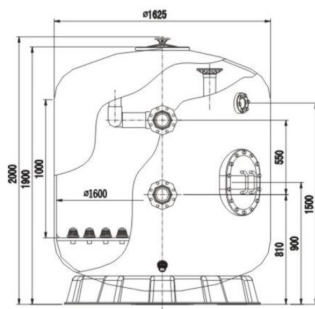
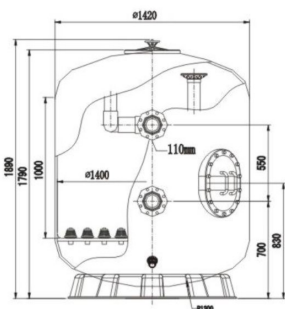
- Nota: il materiale filtrante non è compreso nei prezzi suddetti

FILTRI FI.BO PER PISCINE PUBBLICHE BOBINATI

Filtri bobinati con rivestimento interno in poliestere e fibra di vetro. Realizzato con resine anticorrosione, e resistenti ai prodotti chimici. Filtro con letto filtrante alto costruito seguendo le norme UNI 10637.

Esecuzioni disponibili a richiesta:

- Montaggio valvola selettiva a 6 vie a partire da 3"
- Montaggio batteria manuale a quattro o cinque valvole
- Montaggio batteria automatica con valvole dotate di azionamento elettrico o pneumatico ed automatismo di comando



Codice	Diametro mm	Attacchi Ø mm	Portata m3/h		Contenuto in sacchi			Listino
			V. 35 m/h	V. 40 m/h	Ghiaietto 2-3 mm	Ghiaietto 1-2 mm	Quarzite 0,4-0,8	
FIB0140	1400	110	54	61	8	9	67	€ 8.000,00
FIB0160	1600	160	70	80	11	12	87	€ 10.240,00
FIB0180	1800	160	89	101	14	15	110	€ 12.550,00
FIB0200	2000	160	110	125	18	19	136	€ 13.680,00

- Nota: il materiale filtrante non è compreso nei prezzi suddetti

FILTRAZIONE



FILTRI ACQUATIC BIG PER PISCINE PUBBLICHE

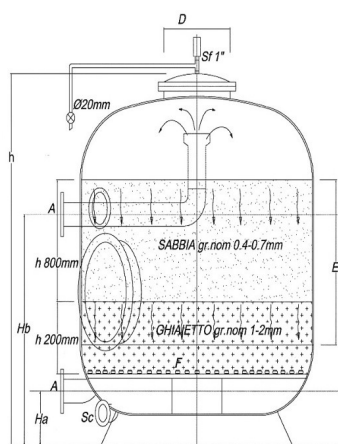
Filtri a colonna ad alte prestazioni realizzati in poliestere, bobinati con fibra di vetro. Filtro realizzato secondo le norme UNI 10637. Letto filtrante da 1000 mm differenziato e suddiviso in 200 mm di ghiaietto di supporto posto sul fondo del filtro e 800 mm di sabbia di quarzo frantumato. Il sistema di filtrazione è formato da una piastra di sostegno con candelette-funghi in PP. Pressione di esercizio 2,5 bar, prova secondo norme DIN.

Ogni filtro è corredato di:

- Coppia di manometri
- Sfiato aria
- Visore spia \varnothing 150 mm
- Attacco per drenaggio
- Coperchio centrale e laterale \varnothing 400 mm

Esecuzioni disponibili a richiesta:

- Batteria a quattro o cinque valvole a leva manuale
- Batteria automatica con valvole dotate di azionamento elettrico o pneumatico ed automatismo di comando



Modello	A	Sc	D	h	E	F	Ha	Hb	peso
	DN	DN	mm	mm	mm	n.	mm	mm	Kg
ACQUATICPBn120	100	40	400	1800	1050	85	300	1350	200
ACQUATICPBn140	100	40	400	1900	1050	110	300	1350	225
ACQUATICPBn160	125	50	400	2000	950	140	350	1350	300
ACQUATICPBn180	125	50	400	2050	900	175	350	1350	350

Codice	Descrizione	\varnothing Attacchi mm	Diametro mm	Portata nominale m ³ /h		Contenuto in sacchi *		Listino
				V. 35 m/h	V. 40 m/h	ghiaietto	quarzite	
FPC002U	ACQUATICPBn120	90	1200	43	49	15	58	€ 7.385,00
FPC003U	ACQUATICPBn140	110	1400	54	62	18	75	€ 8.710,00
FPC004U	ACQUATICPBn160	160	1600	70	80	24	96	€ 10.890,00
FPC005U	ACQUATICPBn180	160	1800	89	102	30	123	€ 12.896,00

1. Nota: il materiale filtrante non è compreso nei prezzi suddetti

VALVOLE SELETRICI MANUALI

Valvole selettrici per filtri a sabbia per piscina. Leva di azionamento manuale a 6 posizioni per realizzare tutte le funzioni operative dei filtri a sabbia.

VALVOLE MANUALI PERAQUA PRAHER



Codice	Diametro attacchi		Listino
	Filtro	Impianto	
VAH040P	50 mm	1"1/2	€ 110,00
VAH041P	63 mm	2"	€ 198,00
VAH042P	75 mm	2"1/2	€ 436,00
VAH043	3"	3"	€ 749,00

ACCESSORI PER FILTRI

FILTRO PER PISCINE **FIBALON® 3D**

Fibre di polimero in sacchi per riempimento filtri piscina. Fibalon è utilizzabile in tutti i filtri a sabbia (preventivamente rimossa) ed un ottimo sostituto alla classica filtrazione mediante sabbia di quarzo frantumato o di vetro.

Sistema innovativo che garantisce, facilità di uso, impiego universale, risciacquabile e lavabile anche in lavatrice e duraturo nel tempo. Garantisce un risparmio energetico pari al 40% (a seconda dell'impianto) ed è facile da smaltire in caso di sostituzione.

Performance di filtrazione:

- Elevata capacità di assorbimento dello sporco
- Capacità di filtrazione di 8 µm
- Ridotto aumento di pressione
- Fibre certificate secondo la norma ÖKO-TEX® 100
- Efficace contro la formazione di biofilm
- Non richiede flocculanti
- **Riduzione turbidità 85,6%**

NOTA: Certificato DIN-EN 16713 2016 per piscine private parte 1 e 2

Come cambiare il materiale filtrante con FIBALON 3D

1. Disconnettere la pompa dalla corrente elettrica
2. Aprire il coperchio del filtro (controllare istruzioni produttore) e rimuovere tutto il materiale filtrante
3. Riempire il filtro con FIBALON 3D fino al livello di riempimento della sabbia, distribuendo i sacchetti in maniera uniforme senza pressare
4. Chiudere il coperchio del filtro (vedere istruzioni produttore)

Esempio:

Filtro ø 500 mm—n° 3 sacchi di Fibalon—spesa totale € 180,00

Codice	Descrizione	Listino
FIP001	Sacchetto FIBALON 3D da 350g	€ 75,00
FIP001C	Confezione da 3 sacchetti (3 x 350 g)	€ 210,00



1 Sacchetto di FIBALON® 3D da 350g
sostituisce

1 sacco di sabbia da 25 Kg

RIDUZIONE DEL Ph A 6,8 ppm



SABBIA QUARZIFERA

Sabbia bianca di quarzo frantumato e ghiaietto in sacchi da 25 Kg per il letto filtrante

Codice	Descrizione	Confezione	Listino
FIS046P	1) Ghiaietto di supporto - granulometria 2/3 mm	sacchi da 25 kg	€ 14,00
FIS045P	2) Sabbia quarzo - granulometria 0,4/0,8 mm	sacchi da 25 kg	€ 14,00
FIS044P	2) Sabbia quarzo - granulometria 1/2 mm	sacchi da 25 kg	€ 13,00



VETRO

Materiale filtrante per filtri piscina, fabbricato con vetro riciclato che viene lavato e privato da impurità metalliche. E' da considerare un materiale che rispetta eco-sistema.

Codice	Descrizione	Confezione	Listino
FIV001	Vetro 0.5 - 1.0	sacchi da 25 kg	€ 38,00
FIV003	Vetro 1.0 - 3.0	sacchi da 25 kg	€ 38,00



ACCESSORI PER FILTRI

VALVOLE SELETTRICI AUTOMATICHE PRAHER

Valvole selettrici per filtri a sabbia. Hanno sei posizioni ad azionamento automatico con timer programmabile. Permettono di realizzare tutte le funzioni operative dei filtri a sabbia.

Codice	Diametro attacchi		Listino
	Filtro	Impianto	
VAA035	1"1/2	1"1/2	€ 1.980,00
VAA036	2"	2"	€ 2.000,00
VAA044	3"	3"	€ 3.200,00



VALVOLA A SFERA SERVO AZIONATA 24 V

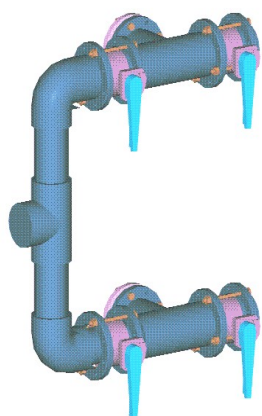
VALVOLE A SFERA motorizzata. Da montare su linea di scarico quando si utilizzano le valvole selettrici automatiche.

Codice	Diametro Attacchi	Listino
VA4815	1"1/2	€ 598,00
VA4820	2"	€ 645,00



BATTERIE FRONTALI PER FILTRI

Di nostra produzione. Vengono realizzate con PVC RIGIDO PN10, e sono provviste di valvole a farfalla per svolgere tutte le funzioni dei filtri a sabbia per piscina. La versione con cinque valvole permette anche di effettuare il risciacquo finale. Su richiesta è possibile realizzarle servoassistite e comandate da una centralina elettronica.



BATTERIE A 4 VALVOLE

Codice	Diametro		Listino
	DN	Ø PVC	
FB065M4	65	75	€ 1.000,00
FB080M4	80	90	€ 1.250,00
FB100M4	100	110	€ 1.300,00
FB110M4	110	125	€ 1.400,00
FB125M4	125	140	€ 1.980,00
FB150M4	150	160	€ 2.700,00
FB200M4	200	200	€ 3.000,00



BATTERIE A 5 VALVOLE

Codice	Diametro		Listino
	DN	Ø PVC	
FB065M5	65	75	€ 1.100,00
FB080M5	80	90	€ 1.361,00
FB100M5	100	110	€ 1.500,00
FB110M5	110	125	€ 1.680,00
FB125M5	125	140	€ 2.350,00
FB150M5	150	160	€ 2.850,00
FB200M5	200	200	€ 4.600,00

FILTRAZIONE

ELETTROPOMPA serie "OPTIMA"

Elettropompa autoadescante per piscine con PREFILTRO incorporato. Le sue eccellenti prestazioni idrauliche generano una elevatissima capacità di filtrazione.

PREFILTRO con coperchio trasparente in policarbonato.

Nessuna possibilità di contatto elettrico con l'acqua dato che nessuna parte del motore è a contatto del liquido pompato.

Corpo pompa e flangia base in polipropilene rinforzato con fibra di vetro, molto resistenti ai prodotti chimici usati nelle piscine e dalla durata eccellente.

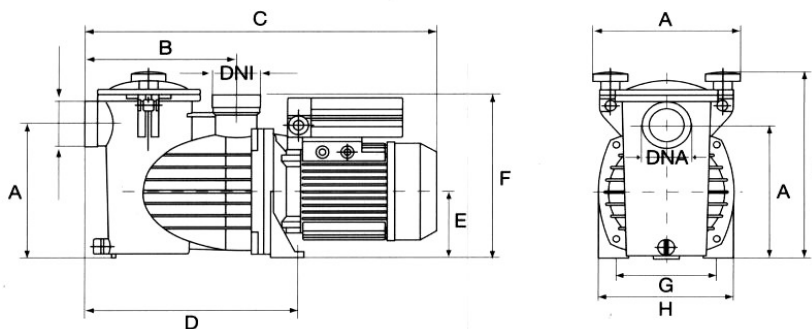
Albero in acciaio inossidabile AISI 316 e giranti in NORYL. Tenuta meccanica in carbone-ceramica e viti in acciaio inossidabile AISI 304.

Attacchi aspirazione e mandata Ø 1"1/2, con collegamento mediante incollaggio a tubo da 50 mm. Motore asincrono chiuso ventilato esternamente.

Grado di protezione IP 55-isolamento classe F. Cuscinetti motore lubrificati a vita per una lunga durata e silenziosità.



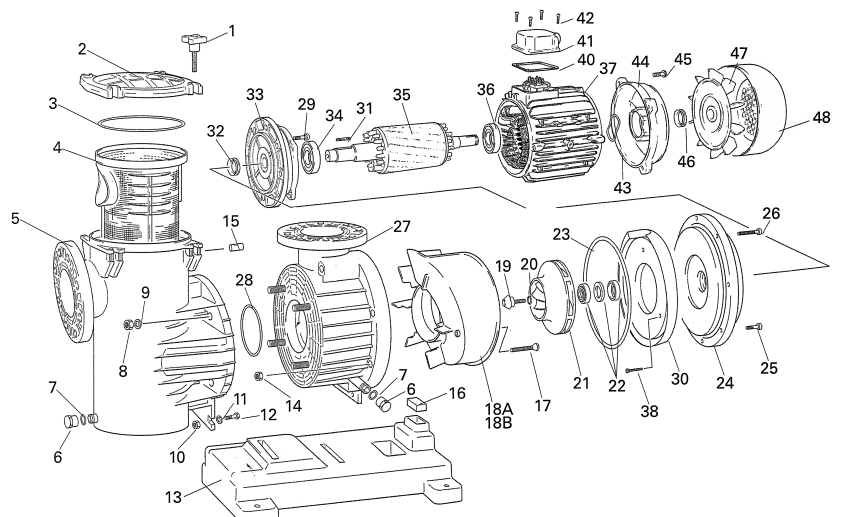
Modello	A	B	C	D	E	F	G	H	I	J	DNA	peso kg		Cond	Assorb. A
											DNI	netto	lordo	µF	1x220
OPTIMA33M	191	205	470	285	95	233	140	180	265	197	1"1/2	8,5	9,5	18	2,9
OPTIMA50M	191	205	470	285	95	233	140	180	265	197	1"1/2	10	11,6	18	3,3
OPTIMA75M	191	205	470	285	95	233	140	180	265	197	1"1/2	11	12,6	20	3,8
OPTIMA100M	191	205	470	285	95	233	140	180	265	197	1"1/2	11	12,6	20	4,2



Codice	Modello	kW	HP	A	Corrente	Portata m3/h	Listino
POP033	OPTIMA33M	0,25	0,33	2,9	MONOFASE	8	€ 315,00
POP050	OPTIMA50M	0,37	0,50	3,3	MONOFASE	10	€ 330,00
POP075	OPTIMA75M	0,55	0,75	3,8	MONOFASE	12,5	€ 352,00
POP100	OPTIMA100M	0,75	1,00	4,2	MONOFASE	15,3	€ 380,00

RICAMBI

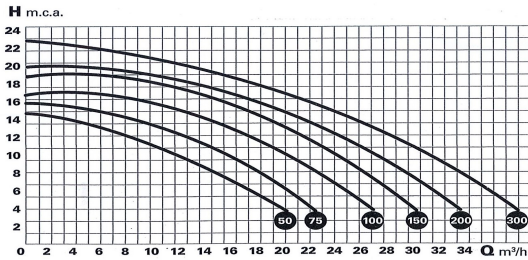
Codice	Descrizione	Listino
POPR01	POMELLO PREFILTRO	€ 10,00
POPR02	COPERCHIO PREFILTRO	€ 32,00
POPR04	CESTELLO PREFILTRO	€ 20,00
POPR05	CORPO POMPA	€ 98,00
POPR105	GIRANTE HP 0,50	€ 24,00
POPR107	GIRANTE HP 0,75	€ 24,00
POPR110	GIRANTE HP 1,00	€ 24,00
POPR111	TENUTA MECCANICA	€ 31,00



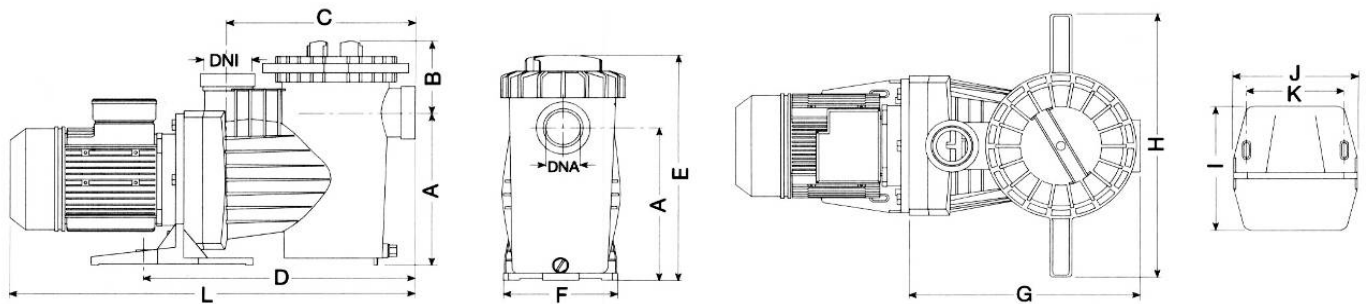
FILTRAZIONE

ELETTROPOMPE modello "HELIOS"

Elettropompa autoadescante per piscine con PREFILTRO incorporato di grandi dimensioni. Grazie alle eccellenti prestazioni idrauliche genera una elevatissima capacità di filtrazione. Ogni pompa è corredata di serie di un'apposita chiave per l'apertura facilitata del coperchio del PREFILTRO. Corpo pompa, flangia base, diffusore e chiave di apertura in polipropilene rinforzato con fibra di vetro. Giranti in NORYL, tenuta meccanica in carbonio-ceramica (a richiesta carburo di silicio/carburo di tungsteno/AISI 316) e viti in acciaio inossidabile. Attacchi di aspirazione e mandata diametro 2". Motore asincrono. Grado di protezione IP 55 - Isolamento classe F. Cuscinetti del motore lubrificati a vita per garantire una lunga durata nel tempo e silenziosità.



Articolo	A	B	C	D	E	F	G	H	I	J	K	L	DNA	Peso Kg	Condu F	Assorb. A
HELIOS075M	216	109	265	370	325	206	325	400	220	205	160	550	2"	11,4	16	4,75
HELIOS075T	216	109	265	370	325	206	325	400	220	205	160	550	2"	11,4		1,8
HELIOS100M	216	109	265	370	325	206	325	400	220	205	160	550	2"	13	20	5,5
HELIOS100T	216	109	265	370	325	206	325	400	220	205	160	550	2"	13		2,2
HELIOS150M	216	109	265	370	325	206	325	400	220	205	160	580	2"	15,8	31,5	7,3
HELIOS150T	216	109	265	370	325	206	325	400	220	205	160	580	2"	15,8		2,9
HELIOS200M	216	109	265	370	325	206	325	400	220	205	160	650	2"	18,4	31,5	9,2
HELIOS200T	216	109	265	370	325	206	325	400	220	205	160	575	2"	18,4		3,5
HELIOS300M	216	109	265	370	325	206	325	400	220	205	160	650	2"	21		10,6
HELIOS300T	216	109	265	370	325	206	325	400	220	205	160	650	2"	21		5,0

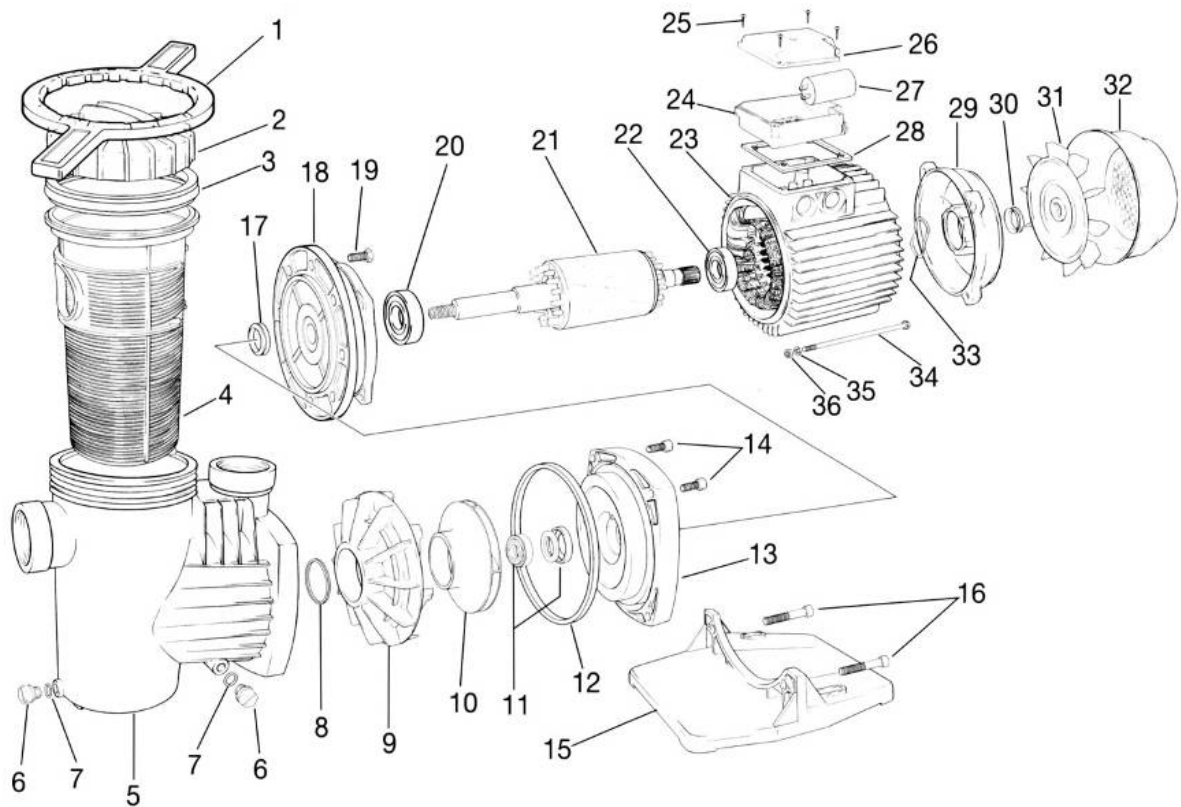


Codice	Descrizione	KW	HP	A	Corrente	Portata m3/h	Listino
POE075M	POMPA HELIOS 75 M	0,55	0,75	4,75	MONOFASE	13,5	€ 399,00
POE075T	POMPA HELIOS 75 T	0,55	0,75	1,80	TRIFASE	13,5	€ 399,00
POE100M	POMPA HELIOS 100 M	0,75	1	5,50	MONOFASE	18	€ 449,00
POE100T	POMPA HELIOS 100 T	0,75	1	2,20	TRIFASE	18	€ 449,00
POE150M	POMPA HELIOS 150 M	1,10	1,5	7,30	MONOFASE	21	€ 498,00
POE150T	POMPA HELIOS 150 T	1,10	1,5	2,90	TRIFASE	21	€ 498,00
POE200M	POMPA HELIOS 200 M	1,50	2	9,20	MONOFASE	24	€ 582,00
POE200T	POMPA HELIOS 200 T	1,50	2	3,50	TRIFASE	24	€ 582,00
POE300M	POMPA HELIOS 300 M	2,20	3	12,20	MONOFASE	29	€ 664,00
POE300T	POMPA HELIOS 300 T	2,20	3	5,00	TRIFASE	29	€ 612,00

FILTRAZIONE

ELETTROPOMPE HELIOS - ESPLOSO E RICAMBI

Rif.	Descrizione	Rif.	Descrizione	Rif.	Descrizione
1	Chiave apertura	13	Flangia pompa	25	Vite tappo della scatola morsetti
2	Coperchio del PREFILTRO	14	Vite superiore di fissaggio corpo	26	Tappo della scatola dei morsetti
3	Guarnizione del PREFILTRO	15	Base della pompa	27	Condensatore
4	Cesto del PREFILTRO	16	Vite di fissaggio della pompa	28	Guarnizione della scatola dei morsetti
5	Corpo della pompa	17	Fermo anteriore di protezione	29	Flangia posteriore del motore
6	Tappo di drenaggio	18	Flangia anteriore del motore	30	Fermo posteriore di protezione IP 55
7	Guarnizione del tappo di drenaggio	19	Vite di fissaggio del motore	31	Ventola
8	Guarnizione del diffusore	20	Cuscinetto anteriore	32	Copri ventola
9	Diffusore	21	Albero con rotore	33	Rondella di spinta
10	Girante	22	Cuscinetto posteriore	34	Perno prigioniero del motore
11	Tenuta meccanica	23	Statore del motore + carcassa	35	Rondella del perno
12	Guarnizione del corpo pompa	24	Scatola dei morsetti	36	Dado del perno



Rif.	Codice	Descrizione	Listino
Part. 1	POER13	Chiave apertura	€ 22,00
Part. 2	POER14	Coperchio PREFILTRO	€ 35,00
Part. 3	POER03	Guarnizione PREFILTRO	€ 12,00
Part. 4	POER16	Cestello PREFILTRO	€ 32,00
Part. 5	POER37	Corpo pompa	€ 150,00
Part. 8	POER10	Guarnizione diffusore	€ 10,00
Part. 9	POER31	Diffusore per HP 1 - 1,5	€ 28,00
Part. 9	POER32	Diffusore per HP 2 - 3	€ 30,00
Part.10	POER26	Girante HP 1,0	€ 33,00

Rif.	Codice	Descrizione	Listino
Part.10	POER27	Girante HP 1,5	€ 33,00
Part.10	POER28	Girante HP 2,0	€ 37,00
Part.10	POER29	Girante HP 3,0	€ 38,00
Part.11	POER23	Tenuta meccanica	€ 35,00
Part.12	POER12	Guarnizione corpo pompa	€ 19,00
Part.13	POER19	Flangia pompa HELIOS	€ 70,00
Part.15	POER21	Base pompa HELIOS	€ 22,00

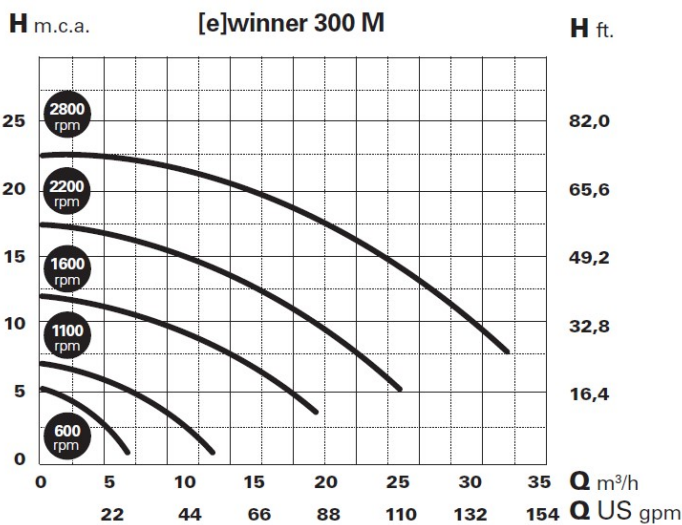
FILTRAZIONE

POMPE A VELOCITA' VARIABILE "E-WINNER"

Pompa "E-Winner" di nuova generazione a velocità variabile con convertitore di frequenza accoppiato ad un motore sincrono a magneti permanenti ad altissima efficienza. L'associazione di queste due tecnologie garantiscono risparmio fino all'80% di energia rispetto al consumo delle pompe tradizionali.

Caratteristiche:

- Software semplice ed intuitivo di facile programmazione
- Risparmio energetico importante, fino all'80% del costo totale dell'energia
- Nuovo motore IPM a magneti permanenti che riduce la temperatura del motore e allunga la durata dei cuscinetti e della tenuta meccanica.
- Pompa silenziosa (circa 40 DB)
- Versatilità, il range della velocità va da 600 a 3000 rpm, portata variabile da 8 a 32 m³/h
- Protezione importante, immettendo nella programmazione il dato della portata de filtro installato verifica che la pompa non eroghi una portata superiore.
- Collegabile all'elettrolisi, pompa di calore, pompe dosatrici...
- Grande display LCD con tutte le informazioni
- Protezione dagli sbalzi di corrente.
- Protezione contro la marcia a secco.



Start-up veloce e facile: Inserendo 3 parametri fondamentali:

- Data e ora
- Volume della piscina
- Diametro del filtro

La pompa si auto programma per la velocità di filtrazione più idonea considerando sia il consumo energetico e sia la miglior portata per una filtrazione più efficace



Esempio pratico di funzionamento:

Operatività e consumi energetici standard su una piscina da 80 m³ utilizzando una pompa E-WINNER 300, il risparmio che ne deriva rispetto ad una pompa standard di pari portata è del 88% circa.

Tipo	HP	RPM	Motore	m ³ PISCINA	PORTATA m ³ /h	Ore giorno	kW	Kw/h	kW/h anno	Risparmio kW
HELIOS HP 1,5	1,5	2850	Asincrono	80	20	4	1,10	1,10	1606	Nessun risparmio
E-WINNER 300	3	800	Brushless	80	9	8,89	0,06	0,06	195	88%

Codice	Descrizione	Ø Attacchi mm	Corrente	Listino
POEW300	POMPA E-WINNER HP 3—Velocità variabile	2" / 63	MONOFASE	€ 1.700,00
POEWR	Supporto a parete e coperchio motore pompa per remotare l'inverter (opzionale)			€ 178,00

FILTRAZIONE

ELETTROPOMPE PER GRANDI IMPIANTI

HELIOS BIG

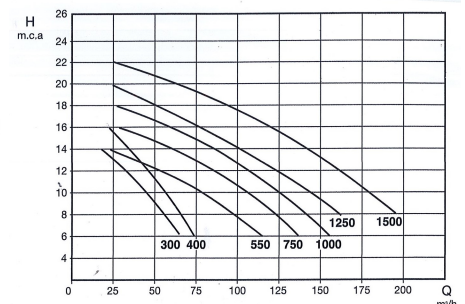
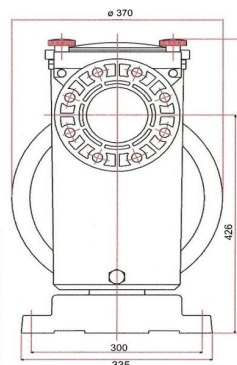
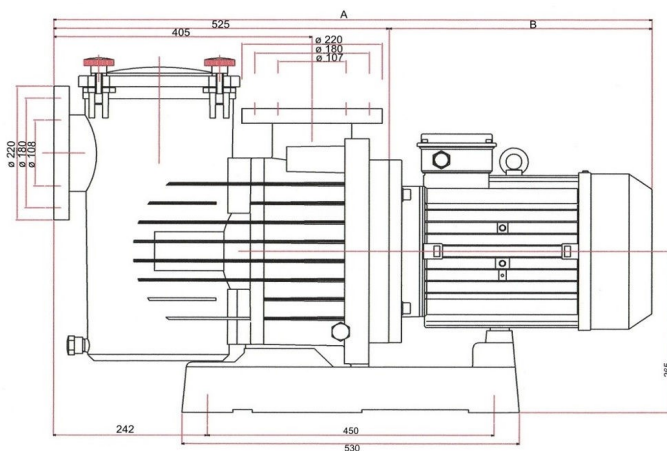
Pompa estremamente silenziosa, adatta per impianti piscina di grandi dimensioni e per piscine pubbliche.

Funzionamento a 1.450 giri per potenze fino a 10HP ed a 2.850 giri per potenze superiori.

Le pompe HELIOS BIG sono realizzate in materiale plastico rinforzato con fibra di vetro resistente ai prodotti chimici da piscina.

Grazie all'ampio PREFILTRO incorporato e alle ottime qualità idrauliche garantisce una corretta circolazione dell'acqua di piscina.

- Corpo PREFILTRO, corpo pompa e base sono in polipropilene rinforzato con fibra di vetro.
- Cestello PREFILTRO realizzato in polietilene.
- Coperchio PREFILTRO costruito in policarbonato e chiusura a pomello.
- Girante in NORYL per le pompe fino a 10 hp, in bronzo per le 12,5 e 15 hp.
- Tenuta meccanica in ceramica e acciaio inox.
- Albero motore e viterie in acciaio inox AISI 316.
- Attacchi flangiati Ø mm 110.



Codice	Modello	kW	HP	GPM	Portata m³/h	Attacchi mm	A	B	Assorb. A	Listino
POEP030	BIG-4 300	2,97	3	1450	48	110/110	835	310	5,5	€ 1.565,00
POEP040	BIG-4 400	3,83	4	1450	65	110/110	835	310	7,4	€ 1.600,00
POEP055	BIG-4 550	5,54	5,5	1450	83	110/110	855	330	8,8	€ 1.725,00
POEP075	BIG-4 750	6,85	7,5	1450	111	110/110	895	370	7,0	€ 2.430,00
POEP100	BIG-2 1000	8,26	10	1450	140	110/110	895	370	15,8 - 9,2	€ 2.500,00
POEP125	BIG-2 1250	13,7 4	12,5	2850	165	110/110	935	410	18,5 - 10	€ 2.980,00
POEP150	BIG-2 1500	15,7 3	15	2850	185	110/110	1010	485	20,9 - 12,1	€ 3.000,00

- Portata calcolata a 10 metri di colonna acqua

ELETTROPOMPE **E-MAGNUS** A VELOCITA' VARIABILE

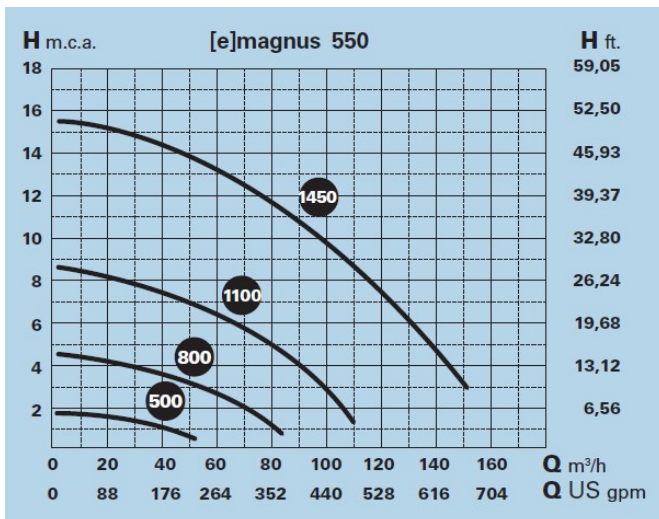
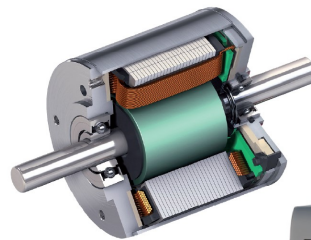
Pompa ad alta efficienza con variatore di velocità. Costruzione e dimensioni simili a HELIOS BIG. Il sistema permette di programmare diversi cicli giornalieri con differenti velocità per ogni ciclo. L'installazione di più unità consente di mettere le pompe in comunicazione e funzionare in maniera alternata.

E-Magnus è il nuovo sistema di pompe per piscine pubbliche che integra un nuovo inverter. Le E-magnus funzionano con frequenza modulata per ottenere un miglior comfort e minimizzare i costi energetici.

Il software è sviluppato per l'automazione della pompa mediante l'utilizzo di una impostazione guidata.

Caratteristiche principali:

- Sensibile risparmio energetico grazie alla capacità della pompa di modificare la velocità di lavoro alle necessità di installazione.
- Differenti velocità di lavoro con differenti impostazioni
- Funzionamento secondo il tempo di lavoro
- Estremamente silenziosa
- Protezione di sovraccarico del motore per consumo
- Sistema di autoapprendimento
- Nuovo sensore IPM per motore senza spazzole e con magneti permanenti. Riduzione di temperatura e aumento della vita delle parti meccaniche



Tipo	HP	RPM	Motore
E-MAGNUS 550	5,5	1450	Brushless

Codice	Descrizione	Ø Attacchi mm	Corrente	Listino
POEWB550	POMPA E-MAGNUS HP 5,5—Velocità variabile	110 / DN100	TRIFASE	€ 4.000,00
POEWR	Supporto a parete e coperchio motore pompa per remotare l'inverter (opzionale)			€ 180,00

* A RICHIESTA NON A MAGAZZINO

FILTRAZIONE

LOCALI TECNICI PREFABBRICATI

Locali tecnici prefabbricati in vetro resina, sono studiati per evitare la realizzazione di appositi locali tecnici di filtrazione in muratura, semplificando e riducendo al minimo il lavoro ed il costo d'installazione. Sono costituiti da una robusta struttura in vetroresina chiusa da un coperchio di colore verde. Contengono le seguenti apparecchiature collegate idraulicamente a regola d'arte:

- Filtro a sabbia con valvola selettiva manuale
- Elettropompa autoadescante con PREFILTRO
- Collettore d'aspirazione con valvole a sfera in PVC d'intercettazione su ogni attacco
- Collettore di mandata con valvola a sfera in PVC d'intercettazione generale

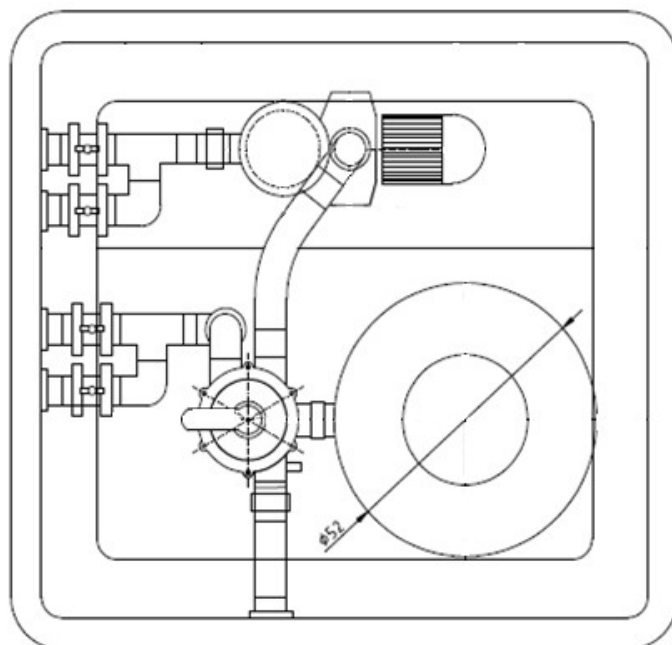
A richiesta del cliente si possono montare anche il quadro elettrico, il trasformatore per i fari, lo sterilizzatore a sale e molto altro ancora.



LOCALE TECNICO MINI

- Elettropompa OPTIMA 1,00 HP (se monofase) o HELIOS 1,00 HP (se trifase).
- Filtro a sabbia laminato \varnothing 500 mm con valvola selettiva a 6 vie da 1"1/2 già collegata idraulicamente.
- n. 2 attacchi d'aspirazione \varnothing 50 mm
- n. 2 attacchi di mandata \varnothing 50 mm
- n. 1 attacco di scarico \varnothing 50 mm

N.B.: ESCLUSI COLLEGAMENTI ELETTRICI

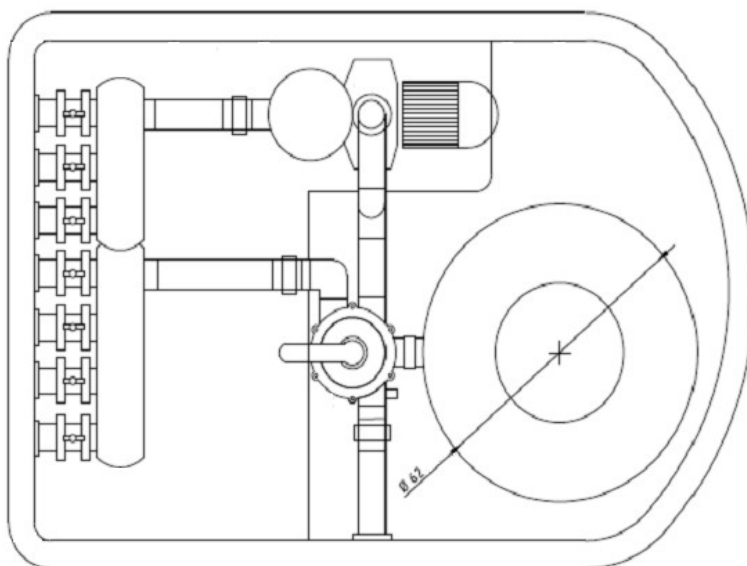


Codice	Modello	POMPA		FILTRO	Portata nominale	Attacchi		Listino
		HP	FASE			entrate	mandate	
POZ11PM	POZZETTO MINI 11 M	1,00	MONO	500 mm	11 m ³ /h	2 x 50 f	2 x 50 f	€ 2.000,00
POZ11PT	POZZETTO MINI 11 T	1,00	TRIFASE	500 mm	11 m ³ /h	2 x 50 f	2 x 50 f	€ 2.000,00

LOCALI TECNICI PREFABBRICATI

LOCALE TECNICO MIDI 15

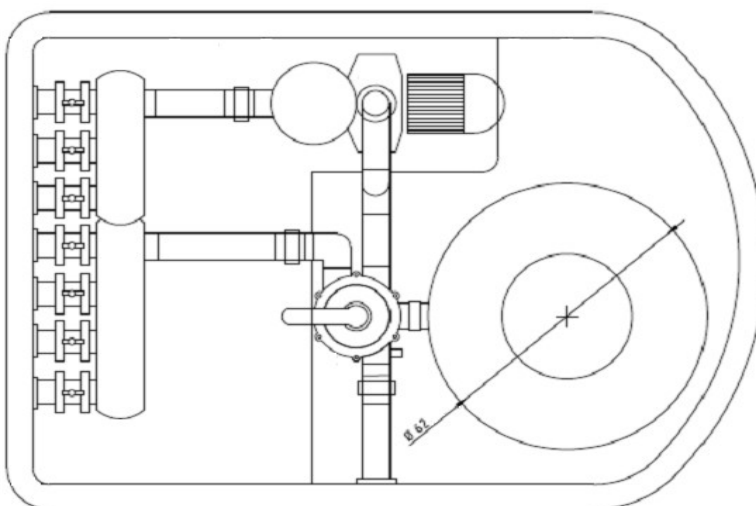
- Elettropompa HELIOS 1,00 HP (monofase o trifase).
- Filtro a sabbia laminato \varnothing 600 mm con valvola selettiva a 6 vie da 1"1/2 già collegata idraulicamente.
- n. 3 attacchi d'aspirazione \varnothing 50 mm
- n. 4 attacchi di mandata \varnothing 50 mm
- n. 1 attacco di scarico \varnothing 50 mm
- Collettori \varnothing 63 mm



Codice	Modello	POMPA		FILTRO	Portata	Attacchi		Listino
		HP	FASE	\varnothing	nominale	entrate	mandate	
POZ15MP	POZZETTO MIDI 15 M	1,0	MONO	610 mm	15 m ³ /h	3 x 50 f	4 x 50 f	€ 2.520,00
POZ15TP	POZZETTO MIDI 15 T	1,0	TRI	610 mm	15 m ³ /h	3 x 50 f	4 x 50 f	€ 2.520,00

LOCALE TECNICO MAXI 23

- Elettropompa HELIOS 2,00 HP (monofase o trifase).
- Filtro a sabbia laminato \varnothing 800 mm e/o \varnothing 750 mm con valvola selettiva a 6 vie da 2" già collegata idraulicamente.
- n. 4 attacchi d'aspirazione \varnothing 50 mm
- n. 4 attacchi di mandata \varnothing 50 mm
- n. 1 attacco di scarico \varnothing 50 mm
- Collettori \varnothing 63 mm

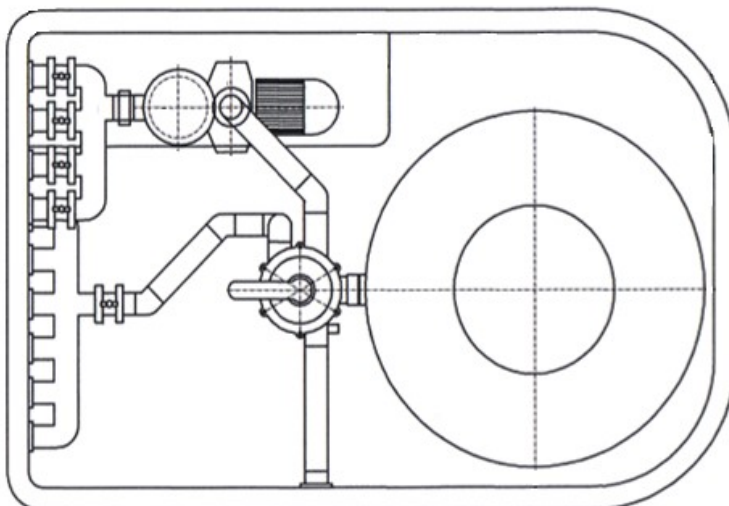


Codice	Modello	POMPA		FILTRO	Portata	Attacchi		Listino
		HP	FASE	\varnothing	nominale	entrate	mandate	
POZ23MB	POZZETTO MAXI 23 BLULINE M	2,0	MONO	800 mm	23 m ³ /h	4 x 50 f	4 x 50 f	€ 3.590,00
POZ23TB	POZZETTO MAXI 23 BLULINE T	2,0	TRI	800 mm	23 m ³ /h	4 x 50 f	4 x 50 f	€ 3.590,00
POZ23MPB	<u>POZZETTO MAXI 23 PLUS M</u>	2,0	MONO	760 mm	22 m ³ /h	4 x 50 f	4 x 50 f	€ 3.820,00
POZ23TPB	<u>POZZETTO MAXI 23 PLUS T</u>	2,0	TRI	760 mm	22 m ³ /h	4 x 50 f	4 x 50 f	€ 3.820,00

LOCALI TECNICI PREFABBRICATI

LOCALE TECNICO MAXI 33

- Elettropompa HELIOS 3,00 HP (mono o trifase).
- Filtro a sabbia laminato \varnothing 920 mm con valvola selettiva a 6 vie da 2" già collegata idraulicamente oppure nella versione plus con filtro in fibra di vetro.
- n. 5 attacchi d'aspirazione \varnothing 50 mm
- n. 5 attacchi di mandata \varnothing 50 mm
- n. 1 attacco di scarico \varnothing 50 mm
- Collettori \varnothing 63 mm



Codice	Modello	POMPA		FILTRO \varnothing	Portata nominale	Attacchi		Listino
		HP	FASE			entrate	mandate	
POZ32M	MAXI 32 M	3,0	MONO	920 mm	32 m ³ /h	5 x 50 f	5 x 50 f	€ 3.950,00
POZ32T	MAXI 32 T	3,0	TRI	920 mm	32 m ³ /h	5 x 50 f	5 x 50 f	€ 3.900,00
POZ32MPB	MAXI 32 M PLUS	3,0	MONO	920 mm	32 m ³ /h	5 x 50 f	5 x 50 f	€ 4.440,00
POZ32TPB	MAXI 32 T PLUS	3,0	TRI	920 mm	32 m ³ /h	5 x 50 f	5 x 50 f	€ 4.380,00

ACCESSORI PER LOCALI TECNICI

INSTALLAZIONI SUPPLEMENTARI PER LOCALI TECNICI

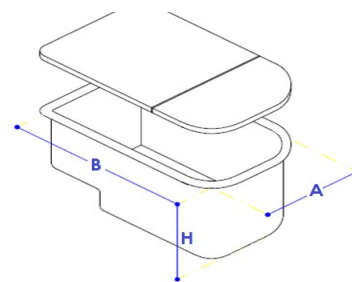
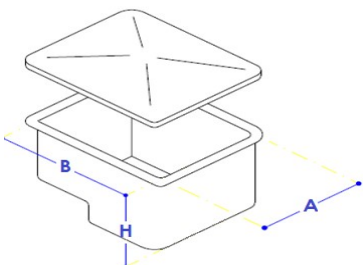
Codice	Descrizione	Listino
POZ040	ASPIRAZIONE/MANDATA SUPPLEMENTARE 50	€ 77,00
POZ041	ASPIRAZIONE/MANDATA SUPPLEMENTARE 63	€ 100,00
POZ042	PREDISPOSIZIONE BY PASS 1"1/2 INTERNO	€ 138,00
POZ043	PREDISPOSIZIONE BY PASS 1"1/2 ESTERNO	€ 230,00
POZ044	MONTAGGIO STER. SALE ATTACCHI 1"1/2 IN BYPASS	€ 216,00
POZ045	MONTAGGIO STER. SALE ATTACCHI 2" IN BYPASS	€ 245,00
POZ046	MONTAGGIO TRASFORMATORE FARI	€ 48,00
POZ047	MONTAGGIO QUADRO ELETTRICO	€ 48,00
POZ048	MONTAGGIO POMPA DOSATRICE	€ 97,00
POZ049	MONTAGGIO EASY UV IN BYPASS	€ 215,00
POZ050	MONTAGGIO SCAMBIATORE CALORE IN BYPASS	€ 200,00

FILTRAZIONE

LOCALI TECNICI IN VETRORESINA - VUOTI -

I locali tecnici prefabbricati sono studiati per semplificare e ridurre al minimo il lavoro di installazione del sistema filtrante di una piscina, evitando la necessità di realizzare un apposito locale in muratura.

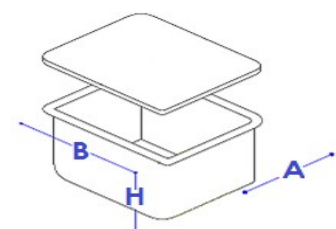
Sono costituiti da una robusta struttura in vetroresina chiusa da un coperchio di colore verde, predisposto per l'alloggiamento degli impianti di servizio delle piscine.



Codice	Modello	Dimensione A	Dimensione B	Dimensione H	Listino
FIL060E	MINI coperchio unico	1090 mm	1200 mm	940 mm	€ 795,00
FIL070	MIDI coperchio doppio	1100 mm	1640 mm	970 mm	€ 1.160,00
FIL080	MAXI coperchio doppio	1160 mm	1920 mm	1040 mm	€ 1.580,00
FIL090	LARGE coperchio doppio	1490 mm	2300 mm	1150 mm	€ 2.580,00

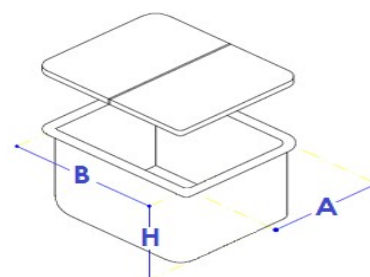


IDROBOX



DOPPIO

Codice	Modello	Dimensione A	Dimensione B	Dimensione H	Listino
FIL050	IDROBOX coperchio unico	700 mm	1030 mm	600 mm	€ 450,00
FIL100	DOPPIO coperchio doppio	1900 mm	2600 mm	1300 mm	€ 4.860,00

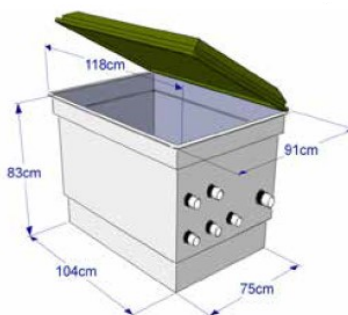
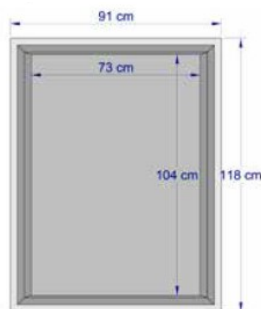
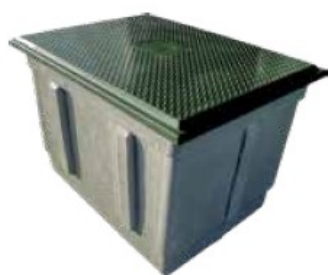


LOCALI TECNICI IN VETRORESINA - VUOTI -

I locali tecnici prefabbricati sono studiati per semplificare e ridurre al minimo il lavoro di installazione del sistema filtrante di una piscina, evitando la necessità di realizzare un apposito locale in muratura.

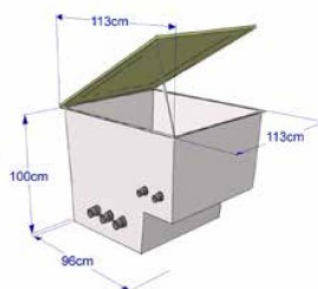
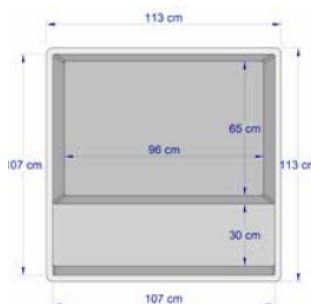
Sono costituiti da una robusta struttura in vetroresina chiusa da un coperchio di colore verde, predisposto per l'alloggiamento degli impianti di servizio delle piscine.

LOCALE NEW MINI



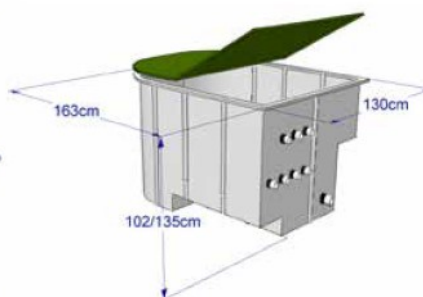
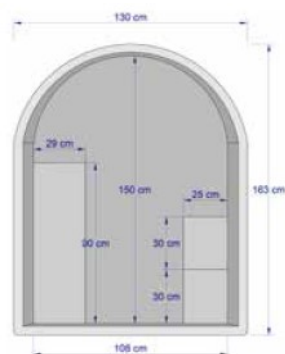
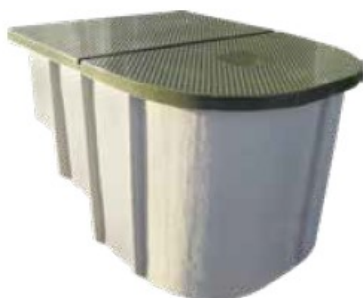
Codice	Modello	Listino
FIL060CP	BM NEW MINI interrato vuoto con coperchio	€ 930,00
FIL060CP-C	Coperchio di ricambio	€ 420,00

LOCALE NEW MIDI



Codice	Modello	Listino
FIL070CP	KW NEW MIDI interrato vuoto con coperchio	€ 1.380,00
FIL070CP-C	Coperchio di ricambio	€ 420,00

LOCALE NEW MAXI

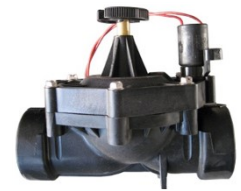


Codice	Modello	Listino
FIL080CP	KW NEW MAXI h 102 cm interrato vuoto con coperchio	€ 1.698,00
FIL080CPAL	KW MAXI ALTO h 135 cm interrato vuoto con coperchio	€ 1.810,00
FIL070CP-C	Coperchio di ricambio	€ 545,00

ACCESSORI VASCA di COMPENSO

Accessori per vasche di compenso da utilizzare per le piscine a tracimazione

Codice	Descrizione	Listino
AVC001	Elettrovalvola 1"1/2 - 24 Volt	€ 135,00
AVC002	Elettrovalvola 2" - 24 Volt	€ 175,00



Codice	Descrizione	Listino
AVC004	Galleggiante elettronico min./max. Con contatti allarme, arresto pompa e sensori di livello	€ 450,00



Codice	Descrizione	Listino
AVC005	Sensore di livello galleggiante - Attacco M18 (ricambio)	€ 66,00
AVC006	Sensore di livello galleggiante inox Attacco 3/8" (ricambio)	€ 120,00



Codice	Descrizione	Listino
AVC007	CONTATORE ACQUA FREDDA attacco M 1"1/2-lettura rulli numeratori, quadrante bagnato	€ 550,00

CESTELLO INOX per vasca di compenso

Codice	Descrizione	Listino
AVC020	Cestello inox AISI 304 mm 500x350x150	€ 260,00
AVC021	Coppia staffe inox supporto cestello (tubolare 20x20)	€ 110,00



Valvole di fondo in PVC per aspirazione vasche di compenso

Codice	Descrizione	Diametro	Listino
VASU50	Valvola di fondo PVC con SUCCHIERUOLA	Ø 50 mm	€ 25,00
VASU63	Valvola di fondo PVC con SUCCHIERUOLA	Ø 63 mm	€ 46,00
VASU75	Valvola di fondo PVC con SUCCHIERUOLA	Ø 75 mm	€ 88,00
VASU90	Valvola di fondo PVC con SUCCHIERUOLA	Ø 90 mm	€ 130,00



Codice	Descrizione	Diametro	Listino
VAFL110	Valvola di fondo con leva per pulizia	Ø110mm	€ 150,00
VAFL140	Valvola di fondo con leva per pulizia	Ø140mm	€ 340,00



Valvole a farfalla in PVC con galleggiante (regolazione flusso acqua vasca compenso)

Codice	Descrizione	Listino
AVC012	Valvola a farfalla diametro 2"	€ 440,00
AVC014	Valvola a farfalla diametro 2"1/2	€ 473,00
AVC016	Valvola a farfalla diametro 3"	€ 546,00
AVC018	Valvola a farfalla diametro 4"	€ 620,00

