



CATALISTINO

2022



SCONTO SPECIALE

25%

PRIMAVERA 2024

International Caratti



Il valore dell'esperienza...



L'AZIENDA

La presentazione del Catalogo Generale 2018 rappresenta la miglior occasione per ringraziare tutti i nostri Clienti che ci hanno scelto per il giusto compromesso tra qualità e prezzo dei nostri prodotti e per il servizio efficiente di una struttura snella e rapida. Queste caratteristiche ci hanno permesso di combattere la crisi che negli ultimi anni ha interessato tutta l'economia Europea. Con professionalità, determinazione e la Vostra preziosa collaborazione, ci apprestiamo quindi ad iniziare la nuova stagione che confidiamo essere ricca di successi e soddisfazione per tutti. Inoltre da quest'anno la nostra cinquantennale esperienza in materia di progettazione, realizzazione e commercializzazione delle piscine, sarà completamente messa a disposizione dei professionisti del settore, rivenditori, installatori, manutentori, ecc.



DOVE SIAMO



International Caratti è situata nella provincia sud-ovest di Milano. Arrivando alle barriere delle Tangenziali Milanesi da qualsiasi Autostrada, seguire per la Tangenziale Ovest. L'uscita della tangenziale è la NUOVA VIGEVANESE SS 494. Seguire

INTERNATIONAL CARATTI S.r.l.

Via Dante 49

20081 ABBiateGRASSO (MI)

Tel.: + 39 02 94 94 12 94

Fax: + 39 02 9440 966

e-mail: info@caratti.it

web: www.caratti.it

COORDINATE GPS: 45° 23'26.0"N 8° 55'33.2"E
45.390547, 8.925893



INDICE

STRUTTURE PREFABBRICATE	Pag.	4 - 12
FILTRAZIONE	Pag.	14 - 39
CIRCOLAZIONE E ILLUMINAZIONE	Pag.	40 - 52
TRATTAMENTO ACQUA E PRODOTTI CHIMICI	Pag.	53 - 64
IDROMASSAGGIO	Pag.	65 - 76
RISCALDAMENTO E COPERTURE	Pag.	77 - 84
ACCESSORI ESTERNO VASCA	Pag.	85 - 93
RIVESTIMENTI E BORDI	Pag.	94 - 103
PULIZIA	Pag.	104 - 109
PULITORI AUTOMATICI	Pag.	110 - 121
PISCINE FUORI TERRA	Pag.	122 - 124
TUBAZIONI E RACCORDERIA	Pag.	125 - 131

PISCINE PREFABBRICATE

PANNELLI IN POLIPROPILENE

POOLPLAST



PISCINE PREFABBRICATE

PANNELLI IN POLIPROPILENE POOLPLAST FASI DI COSTRUZIONE



PISCINE PREFABBRICATE

PANNELLI IN POLIPROPILENE POOLPLAST

Il sistema POOLPLAST consente di realizzare piscine prefabbricate in pannelli di materiale termoplastico molto solido, resistente nel tempo e inattaccabile da agenti corrosivi e aggressivi presenti nel terreno. La struttura si installa molto rapidamente grazie al sistema di chiavette che consente l'assemblaggio dei pannelli senza l'utilizzo di dadi e bulloni. Sono disponibili per pareti lineari con altezze di 125 e 150 cm con possibilità di realizzare scale romane con raggio 150 e 200 cm.

Descrizione	PANNELLI H 1,25 m		PANNELLI H 1,50 m	
	Codice	Listino	Codice	Listino
Pannello diritto larghezza 10 cm lunghezza 100 Cm	PPP100	€ 155,00	PPP100A	€ 179,00
Pannello diritto larghezza 10 cm lunghezza 50 Cm	PPP050	€ 105,00	PPP050A	€ 115,00
Pannello angolare cm 25x25 - Raggio cm 15	PPPANG	€ 100,00	PPPANGA	€ 115,00
Elemento angolo retto in acciaio inox AISI 316	PPP01	€ 125,00	PPP01A	€ 139,00
Elemento ad angolo in acciaio zincato	PPP03	€ 74,00	PPP03A	€ 89,00
Puntone laterale di rinforzo	PPP02	€ 100,00	PPP02A	€ 129,00



POOLPLAST KIT - PISCINA RETTANGOLARE + FILTRAZIONE + TUBAZIONI

International Caratti ha studiato delle proposte di kit piscina per le forme più desiderate comprensive di: Struttura perimetrale; Contrafforti laterali; Accessori in ABS interno piscina; impianto di filtrazione; Materiali filtrante (sabbia quarzifera e ghiaietto); Illuminazione subacquea; Profilo in alluminio per fissaggio telo; Rivestimento in PVC armato di spessore 1,5mm con materiali d'uso necessario; Quadro elettrico; Raccordi, tubazioni e quanto necessario per il collegamento del locale tecnico agli accessori di ricircolo posti in vasca; Schemi di installazione. Oltre a quanto offerto di serie è possibile includere alcuni accessori a prezzi vantaggiosi rispetto al listino standard



Dimensioni (metri)		Altezza pannello (metri)	Perimetro metri	Superficie m²	Altezza acqua metri	Portata impianto m³/h	Fari n.	Listino
4,00	8,00	1,25	24,00	32,00	1,15-1,60	10	1	€ 11.600,00
5,00	10,00	1,25	30,00	50,00	1,15-1,60	16	2	€ 15.940,00
6,00	12,00	1,25	36,00	72,00	1,15-1,60	23	2	€ 13.360,00
4,00	8,00	1,50	24,00	32,00	1,40	10	1	€ 12.880,00
5,00	10,00	1,50	30,00	50,00	1,40	16	2	€ 17.390,00
6,00	12,00	1,50	36,00	72,00	1,40	23	2	€ 19.200,00



PISCINE PREFABBRICATE

PANNELLI KAFKO MULTIFLEX

Struttura in Polipropilene con durata illimitata nel tempo e non soggetta a corrosioni. Realizzazione di piscine di qualunque forma in brevissimo tempo. Facilità di montaggio e trasporto. Coibentazione termica. Garanzia 10 anni.

Il sistema a pannelli KAFKO, grazie ai pannelli modulari di diverse misure, permette di realizzare piscine prefabbricate a forma libera di qualsiasi dimensione. Il sistema KAFKO è caratterizzato dal pannello curvabile MULTIFLEX brevettato realizzato in polipropilene. Il pannello MULTIFLEX viene curvato nella parte posteriore del pannello dall'installatore in funzione del raggio di curvatura che si vuole ottenere semplicemente inserendo un apposito profilo in resina.

I pannelli KAFKO MULTIFLEX sono disponibili solo in altezza 1,22 metri.

PANNELLI KAFKO MULTIFLEX

I pannelli curvabili MULTIFLEX sono disponibili in altezza 122 cm. Il raggio di curvatura viene determinato dai profili di curvatura forniti secondo i raggi richiesti, è così possibile progettare e realizzare piscine di qualsiasi forma e dimensioni in tempi rapidi, con la qualità di una struttura personalizzata dalla durata pressoché illimitata. Tutte le piscine sono completabili con i prodotti presenti nel catalogo.



PANNELLI MULTIFLEX in altezza 122 cm

Codice	Descrizione	Listino
PKP091	MULTIFLEX pannello curvabile lunghezza cm 91 ca.	€ 215,00
PKP091S	MULTIFLEX pannello curvabile per SKIMMER lunghezza cm 91 ca. (pannello piano per 50 cm circa)	€ 245,00
PKP01	Collare striscia per pannello MULTIFLEX	€ 12,00
PKP05	Elemento angolo retto	€ 90,00
PKP02	Puntone - Braccio rinforzo in polimero	€ 85,00
PKP03	Contrafforte in acciaio zincato	€ 30,00

Pannelli KAFKO DRITTO con altezza 122 cm (in esaurimento)



articolo	descrizione	LISTINO
PKP180	STRAIGHT Pannello diritto larghezza 10 cm lunghezza 182 cm ca.	€ 340,00
PKP180S	STRAIGHT Pannello diritto-skimmer larghezza 10 cm lunghezza 182 cm ca.	€ 364,00
PKP120	STRAIGHT Pannello diritto larghezza 10 cm lunghezza 122 cm ca.	€ 270,00
PKP120S	STRAIGHT Pannello diritto-skimmer larghezza 10 cm lunghezza 122 cm ca.	€ 332,00
PKP060	STRAIGHT Pannello diritto larghezza 10 cm lunghezza 62 cm ca.	€ 199,00
PKP060S	STRAIGHT Pannello diritto-skimmer larghezza 10 cm lunghezza 62 cm ca.	€ 222,00



PISCINE PREFABBRICATE

PISCINA ROCK POOL IN CEMENTO ARMATO

Sistema di prefabbricazione predisposto in fabbrica di pannelli in cemento armato, materiale certificato a norme UNI 16582. Facile da montare, struttura antisismica.

Disponibili anche a forma libera. Altezza pannelli da 1 m a 1,5 m.

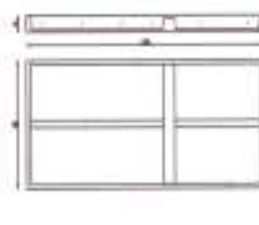
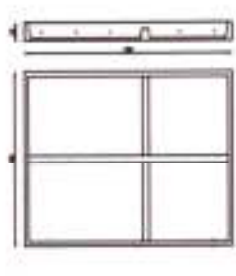


PANNELLI PREFABBRICATI

Codice	Descrizione	Listino
PRP80X150	DRITTO h 80 cm X L 150 cm	€ 220,00
PRP80X120	DRITTO h 80 cm X L 120 cm	€ 215,00
PRP120X100	DRITTO h 120 cm X L 100 cm	€ 215,00
PRP150X160	DRITTO h 150 cm X L 80 cm	€ 220,00
PRP80ANG	ANGOLO 90° H 80 cm	€ 90,00
PRP100ANG	ANGOLO 90° H 100 cm	€ 98,00
PRP120ANG	ANGOLO 90° H 120 cm	€ 100,00
PRP150ANG	ANGOLO 90° H 150 cm	€ 105,00
PRP80CU	CURVO H 80 cm	€ 265,00
PRP100CU	CURVO H 100 cm	€ 275,00
PRP120CU	CURVO H 120 cm	€ 290,00
PRP150CU	CURVO H 150 cm	€ 300,00
	Pezzi speciali a richiesta	

CONTRAFFORTI

Codice	Descrizione	Listino
PRP80B	TIPO BASSO per pannello da 80 cm	€ 70,00
PRP100B	TIPO BASSO per pannello da 100 cm	€ 75,00
PRP120B	TIPO BASSO per pannello da 120 cm	€ 80,00
PRP150B	TIPO BASSO per pannello da 150 cm	€ 87,00
PRP80A	TIPO ALTO per pannello da 80 cm	€ 92,00
PRP100A	TIPO ALTO per pannello da 100 cm	€ 100,00
PRP120A	TIPO ALTO per pannello da 120 cm	€ 110,00
PRP150A	TIPO ALTO per pannello da 150 cm	€ 120,00
PRP80ST	TIPO STRETTO (da riempire) per pannello da 80 cm h 74 cm	€ 62,00
PRP100ST	TIPO STRETTO (da riempire) per pannello da 100 cm h 94 cm	€ 67,00
PRP120ST	TIPO STRETTO (da riempire) per pannello da 120 cm h 114 cm	€ 73,00
PRP150ST	TIPO STRETTO (da riempire) per pannello da 150 cm h 144 cm	€ 77,00



PANNELLI IN ACCIAIO ZINCATO

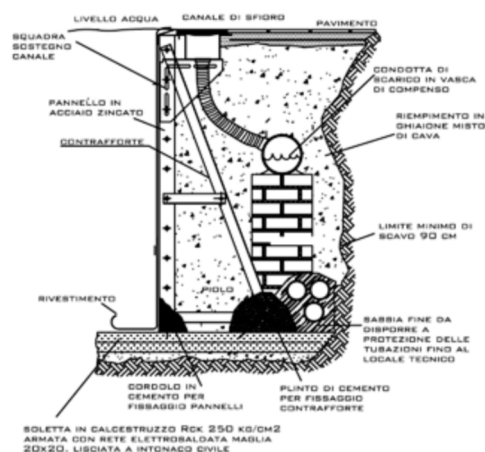
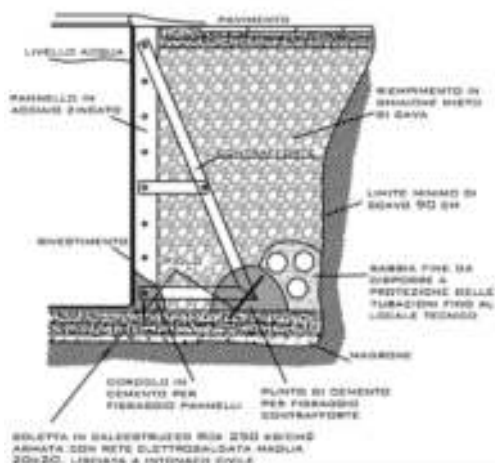


PISCINA A SKIMMER

Pannelli in acciaio zincato (Z275), spessore 2 mm, progettati e realizzati per resistere alla pressione dell'acqua grazie a particolari lavorazioni di rinforzo laterali (contrafforti) saldamente fissati a struttura e suolo. Si possono realizzare piscine a SKIMMER o TRACIMAZIONE di qualsiasi forma e misura, con profondità fino a 2 metri. Grazie a speciali supporti laterali, si possono realizzare anche piscine fuori terra autoportanti. Questa tipologia di struttura permette di avere tempi di costruzione molto più rapidi rispetto al tradizionale sistema in cemento armato, mantenendo un'ottima robustezza e resistenza nel tempo.



PISCINA BORDO SFIORO



PANNELLI DRITTI

Pannello rettilineo in acciaio zincato, spessore 2 mm, per la costruzione delle pareti rettilinee. Su richiesta, i pannelli possono essere completati con certificazione calcolo staticità. NB: Richiedere preventivo

PANNELLI ALTEZZA 120 cm

articolo	descrizione	LISTINO
PAZ050	Pann. dritto ZINCO L 00-50	€ 115,00
PAZ100	Pann. dritto ZINCO L 51-100	€ 195,00
PAZ150	Pann. dritto ZINCO L 101-150	€ 265,00
PAZ200	Pann. dritto ZINCO L 151-200	€ 300,00
PAZ250	Pann. dritto ZINCO L 201-250	€ 375,00

PANNELLI ALTEZZA 150 cm

articolo	descrizione	LISTINO
PAZ050A	Pann. dritto ZINCO L 00-50	€ 168.00
PAZ100A	Pann. dritto ZINCO L 51-100	€ 226.00
PAZ135A	Pann. dritto ZINCO L 101-135	€ 310.00

PANNELLI IN ACCIAIO ZINCATO

PANNELLI RAGGIATI

Pannello raggiato, in acciaio zincato, spessore 2 mm, per la costruzione di pareti curvilinee. Il raggio desiderato viene realizzato in fase di produzione del pannello in base al disegno della piscina richiesta. Su richiesta, i pannelli possono essere completati con certificazione calcolo staticità. NB: **Richiedere preventivo**



articolo	descrizione	LISTINO al metro	
PAZC120	Pann. curvo ZINCO H120	€	338,00
PAZC150	Pann. curvo ZINCO H150	€	365,00

SCALE ROMANE

Scala romana in acciaio zinco, realizzata in due moduli da accoppiare in cantiere, autoportante e completa di parete perimetrale e scalini interni. **Su richiesta, disponibili anche per**



articolo	descrizione	LISTINO	
PAZ120SR150	Scala romana R. 150 / H120	€	3.080,00
PAZ150SR150	Scala romana R. 150 / H150	€	3.340,00
PAZ120SR200	Scala romana R. 200 / H120	€	4.300,00
PAZ150SR200	Scala romana R. 200 / H150	€	4.600,00

ACCESSORI DI COSTRUZIONE

Supporto

articolo	descrizione	LISTINO	
PAZS120	Supporto H120	€	25,00
PAZS150	Supporto H150	€	36,00

Pilastrino angolo retto

articolo	descrizione	LISTINO	
PAZP120	Pilastrino angolo retto H120	€	48,00
PAZP150	Pilastrino angolo retto H150	€	52,00

Lavorazioni su pannelli

articolo	descrizione	LISTINO	
PAZ001	Lavorazione per angolo rovescio	€	68,00
PAZ002	Foratura bocchetta	€	18,00
PAZ003	Foratura skimmer	€	22,00
PAZ004	Foratura faro	€	23,00

Accessori pannelli

articolo	descrizione	LISTINO	
PAZ005	Piolo per supporto Ø 12x300 mm	€	1,86
PAZ006	Bullone/dado/rondella M12x25	€	0,80
PAZ007	Vernice antirug. ecolog. conf. 5 Kg	€	70,00

SCALE RETTANGOLARI



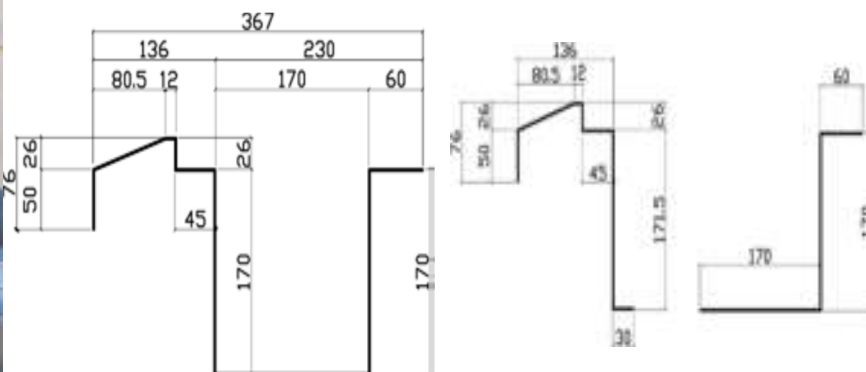
Scala rettangolare in acciaio zinco, realizzata in due moduli da accoppiare in cantiere, autoportante, completa di parete perimetrale e scalini interni.

PREZZI E DIMENSIONI A RICHIESTA

PISCINE PREFABBRICATE

BORDO SFIORO IN ACCIAIO ZINCO

Canale bordo sfioro in acciaio zincato, adatto per piscine rettangolari e a forma libera. Come standard riceve la griglia di larghezza 25 cm. A richiesta cliente, si effettuano realizzazioni a disegno.



codice	descrizione	LISTINO	
BSFAZ170	Bordo sfioro DIRITTO H.17 CM BASSO SINGOLO	€	98,00
BSFAZ190	Bordo sfioro DRITTO H. 19 CM ALTO SINGOLO	€	129,00
BSFAZ170C	Bordo sfioro CURVABILE H 17 CM 2 ELEMENTI BASSO	€	194,00
BSFAZ190C	Bordo sfioro CURVABILE H 19 CM 2 ELEMENTI ALTO	€	218,00
BSFAZ170CA	Bordo sfioro DRITTO H.17 CM 1 SINGOLO X CA	€	96,00
BSFAZ170CCA	Bordo sfioro CURVABILE H.17 CM 2 ELEMENTI X CA	€	199,00
BSFAZ17ADX	Pezzo angolo DX 45° X BSF BASSO	€	160,00
BSFAZ17ASX	Pezzo angolo SX 45° X BSF BASSO	€	180,00
BSFAZ19ADX	Pezzo angolo DX 45° X BSF ALTO	€	225,00
BSFAZ19ASX	Pezzo angolo SX 45° X BSF ALTO	€	225,00
BSFAZ17ADXR	Pezzo angolo DX 45° X BSF BASSO ROVESCIO	€	178,00
BSFAZ17ASXR	Pezzo angolo SX 45° X BSF BASSO ROVESCIO	€	178,00
BSFAZ19ADXR	Pezzo angolo DX 45° X BSF ALTO ROVESCIO	€	225,00
BSFAZ19ASXR	Pezzo angolo SX 45° X BSF ALTO ROVESCIO	€	225,00
BSFAZ17G	Giunzione bordo sfioro basso	€	28,00
BSFAZ19G	Giunzione bordo sfioro alto	€	30,00
BSFAZ17CL	Chiusura laterale B/*SF BASSO	€	10,00
BSFAZ19CL	Chiusura laterale B/*SF ALTO	€	14,00
BSFAZ1719P	Piastra 150X150 fissaggio piletta	€	14,00

ACCESSORI di COSTRUZIONE BDS

codice	descrizione	LISTINO	
BSFA001	Squadretta bordo sfioro	€	27,00
BSFA002	Squadretta bordo sfioro per C.A.	€	29,00
BSFA003	Foro piletta su bordo sfioro	€	15,00
BSFA004	Lamiera plastificata 40x2000 - spessore 1 mm - prezzo al metro	€	15,00
BSFA005	Lamiera plastificata interno 20x20x2000 90° spessore 1 mm - prezzo al metro	€	20,00
BSFA006	Lamiera plastificata esterno 30x30x2000 90° spessore 1 mm - prezzo al metro	€	22,00

PISCINE PREFABBRICATE



Sistema EPS BLOCK SYSTEM,

Come costruire una piscina in cemento armato a getto di calcestruzzo in modo facile, veloce ed economico. Il sistema "EPS BLOCK" rappresenta la tecnologia moderna nella costruzione edile applicata alla costruzione della piscina.



COMPOSIZIONE

- 1 EPS BLOCK
- 2 FERRO DI ARMATURA
- 3 CALCESTRUZZO
- 4 MATERASSINO DI PROTEZIONE
- 5 LINER IN PVC
- 6 GUIDA IN ALLUMINIO DI AGGANCIO RIVESTIMENTO

SYSTEM BLOK

CASSERI IN EPS densità 30 kg/m³

Codice	Descrizione	Listino
PEPS100	Elemento rettilinea alta densità cm 100x25 h 30 cm	€ 20,00
PEPS100R	Elemento curvabile R rovescio 150-200-250-300- 350	€ 20,00
PEPS100C	Terminale di chiusura	€ 2,50



Foto a solo scopo illustrativo, per maggiori informazioni, misure e applicazioni chiedere la scheda informativa

FILTRAZIONE



FILTRAZIONE

La filtrazione delle piscine in conformità alla norma UNI 10637

Quelle che seguono sono indicazioni estratte dalla norma. La corretta applicazione di quanto riportato implica la perfetta

Classificazione delle piscine secondo la norma UNI10637

Tipo A	Tipo B	Tipo C	Tipo D
Piscine di proprietà pubblica o privata, aperte al pubblico o ad un'utenza identificabile, con o senza pagamento di biglietto d'ingresso. In base alla destinazione si suddividono in categoria A1 - A2 - A3	Piscine destinate esclusivamente agli abitanti del condominio e loro ospiti, con esclusione delle piscine al servizio di edifici abitativi fino a 4 condomini	Piscine ad usi riabilitativi e curativi, collocate all'interno di una struttura di cura o di riabilitazione	Piscine al servizio di edifici abitativi monofamiliari, bifamiliari, trifamiliari e quadrifamiliari.

Dettaglio della classificazione delle piscine tipo A

A1	A2	A3
Piscine pubbliche, quali per esempio le piscine comunali	Piscine ad uso collettivo: sono quelle inserite in strutture già adibite, in via principale, ad altre attività ricettive (per esempio alberghi, camping, complessi ricettivi, agriturismi e simili) nonché quelle al servizio di collettività (per esempio scuole, collegi, caserme, palestre e simili) accessibili ai soli ospiti, clienti, soci o utenti della struttura stessa	Piscine finalizzate al gioco acquatico

Sistemi di ripresa superficiali

Il bordo sfioratore, se previsto, deve estendersi nelle vasche rettangolari, almeno sui lati lunghi; nelle vasche a forma libera, per almeno il 60% del perimetro esterno della vasca

L'impiego di skimmer è consentito solamente: nelle vasche di tipo A2 aventi superficie ≤ 100 m², min 1 skimmer ogni 20 m²; nelle vasche di tipo B aventi superficie ≤ 150 m², min uno skimmer ogni 25 m²; nelle vasche di tipo D.

Caratteristiche minime richieste per i filtri a masse mono strato

Obbligo di piastra di separazione	Pressione di collaudo	N. minimo di filtri	Ø minimo del filtro
Piscine di tipo A,B,C con filtri Ø > 1000 mm	$\geq 1,5$ pressione max di esercizio con min. 350 kPa	Piscine di tipo A: ≥ 2	Piscine di tipo A: ≥ 500 mm

Altezza minima letto filtrante nei filtri mono strato		Velocità di filtrazione massima per filtri mono strato	
Piscine tipo A,B,C con Ø filtro ≤ 1000	600 mm	Piscine tipo A	≤ 35 m/h
Piscine tipo D con filtro ≤ 1000 mm	400 mm	Piscine tipo B,C	≤ 40 m/h
Piscine con filtro > 1000 mm	800 mm	Piscine tipo D	≤ 50 m/h

Note:

- L'utilizzo di 2 o più unità filtranti è consigliato anche per le piscine tipo B e C.

FILTRAZIONE

La filtrazione delle piscine in conformità alla norma UNI 10637

Tempi di ricircolo in ore:

Tipo di vasca		Classificazione delle piscine					
		Piscine Pubbliche A1	Piscine ad uso collettivo A2	Piscine per il gioco acquatico A3	Piscine condominiali B	Piscine all'interno di strutture di cura o riabilitazione C	Piscine poste all'interno di edifici abitativi da mono a quadrifamiliari D
E	Vasche nuotatori e di addestramento al nuoto con profondità ≤ 1200	3	3	-	-	-	-
F	Vasche nuotatori e di addestramento al nuoto con profondità > 1200	4	4	-	-	-	-
G	Vasche per tuffi ed	6	6	-	-	-	-
H	Vasche ricreative con profondità ≤ 600 mm	1	1	1	2	-	4
I	Vasche ricreative con profondità > 600 e ≤ 1200 mm	2	2	2	3	-	6
L	Vasche ricreative con profondità > 1200 mm	3	3	3	4	-	6
M	Vasche per bambini con profondità ≤ 400 mm	0,5	0,5	0,5	0,5	-	-
N	Vasche per bambini con profondità > 400 e ≤ 600 mm	1	1	1	2	-	-
O	Vasche riabilitative	-	-	-	-	-	-
P	Vasche ad onde	-	-	2	-	-	-
Q	Zone ammaraggio ac-	-	-	1	3	-	-
R	Fiumi torrenti con profondità ≤ 800 mm	-	-	1	-	-	-
S	Fiumi torrenti con profondità > 800 mm	-	-	2	-	-	-

Note:

- Per l'identificazione del tipo di vasca, fare riferimento all'attività prevalente

FILTRAZIONE

FILTRI FIBER GOLD PER PISCINE PRIVATE (in esaurimento)



Filtri per piscina di nuova generazione con coperchio superiore e scarico da \varnothing 460 mm di grandi dimensioni. Realizzati in vetroresina di alta qualità. Stratificati a mano per garantire la massima resistenza chimica, meccanica, ai raggi UV ed agli agenti atmosferici. Tutte le parti interne sono fabbricate in Polipropilene, ABS e PVC.

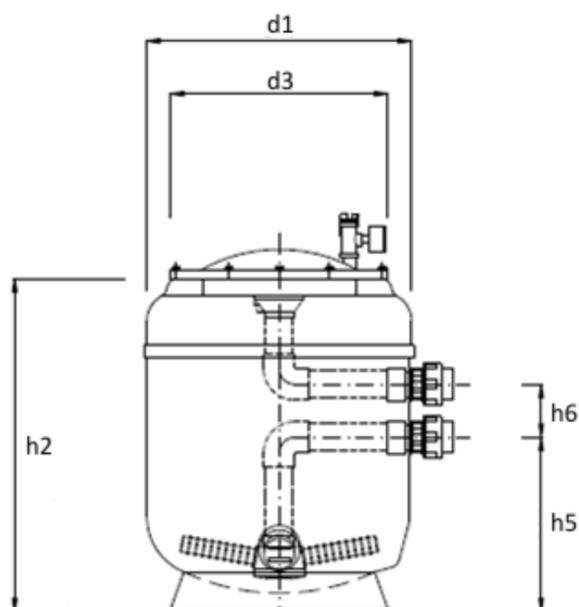
Colore immagine solo illustrativo. I colori possono differire

- Distribuzione a candele
- Pressione di lavoro: 2,00 Bar
- Pressione di collaudo 2,60 bar

Bulloneria in acciaio inox resistente a corrosione e carico meccanico. I dadi sono in ottone. I filtri sono provvisti di manometro, sfiato aria e valvola selettiva manuale a 6 vie (PRAHER).



**Garanzia
5 anni ***



Modello	Ingombri (indicativi) in mm				
	d1	d3	h2	h5	h6
FIBER GOLD 061 V	610	410	735	305	100
FIBER GOLD 076 V	765	410	805	240	190
FIBER GOLD 092 V	920	410	930	240	220

Codice	Descrizione	Valvola	Diametro	Portata	contenuto in sacchi *		Listino
					ghiaietto	quarzite	
FFG001	FILTRO FIBER GOLD 061 V	1"1/2	610 mm	15 m ³ /h	2 SACCHI	4 SACCHI	€ 998,00
FFG005	FILTRO FIBER GOLD 076 V	2"	765 mm	22 m ³ /h	4 SACCHI	9 SACCHI	€ 1.446,00
FFG006	FILTRO FIBER GOLD 092 V	2"	920 mm	33 m ³ /h	5 SACCHI	12 SACCHI	€ 1.868,00

- Nota: il materiale filtrante non è compreso nei sopra indicati prezzi *
- * GARANZIA "decescente" per l'invecchiamento

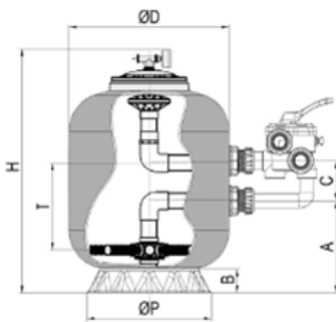
FILTRAZIONE

FILTRI IN VETRORESINA BOBINATI



Filtri bobinati, rivestimento interno in poliestere e fibra di vetro realizzati utilizzando le più moderne tecniche di costruzione per una maggiore resistenza e durata nel tempo. Filtri dotati di valvola 6 vie, bicchiere in vetro per ispezionare acqua e manometro. Pressione di lavoro: 2.5 kg/cm². Coperchio con bulloni fino al mod. 900 e coperchio con chiusura filettata per il mod 1000.

Garanzia 5 anni.



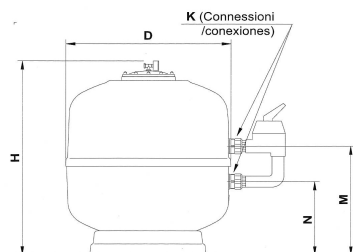
Modello	Ingombri (indicativi) in mm						
	D	H	A	B	C	P	T
FILTRO FR 050	500	680	280	75	125	390	280
FILTRO FR 063	650	750	310	95	125	565	300
FILTRO FR 075	750	940	385	95	220	656	410
FILTRO FR 090	900	1070	430	150	220	790	480

Codice	Descrizione	Valvola	Diametro mm	Portata m ³ /h	Contenuto in sacchi *		Listino
					ghiaietto	quarzite	
FVRB050	FILTRO B 050	1"1/2	500	9	1 SACCO	2 SACCHI	€ 620,00
FVRB063	FILTRO B 063	1"1/2	650	14	2 SACCHI	5 SACCHI	€ 780,00
FVRB075	FILTRO B 075	2"	750	20,5	4 SACCHI	9 SACCHI	€ 1.245,00
FVRB090	FILTRO B 090	2"	900	30	5 SACCHI	12 SACCHI	€ 1.428,00
FVRB100	FILTRO B 1000	2"	1000	38	6 SACCHI	18 SACCHI	€ 1.660,00

• Nota: il materiale filtrante non è compreso nei sopra indicati prezzi *

FILTRI LAMINATI W-STAR PER PISCINE PRIVATE

Filtri W-STAR, nuova linea di filtri laminati in fibra di vetro stratificata a mano; GEL-COAT resistente agli UV ed agli agenti atmosferici. Distribuzione interna a raggiera con candelotti e tubi in PVC. I filtri sono forniti con manometro, sfiato aria, boccaporto superiore e valvola selettiva manuale a 6 vie. Pressione di esercizio 2 Bar



Modello	Ingombri (indicativi) in mm				Peso a vuoto
	D	H	M	N	
FWS500	500	760	420	295	16 Kg
FWS600	600	805	445	320	21 Kg
FWS750	750	940	560	330	24 Kg
FWS900	900	1085	630	400	37 Kg

Codice	Descrizione	Valvola	Diametro	Portata	Contenuto in sacchi *		Listino
					ghiaietto	quarzite	
FWS500	FILTRO W-STAR 50	1"1/2	500 mm	10 m ³ /h	1 SACCO	2 SACCO	€ 678,00
FWS600	FILTRO W-STAR 60	1"1/2	600 mm	14 m ³ /h	2 SACCHI	4 SACCHI	€ 732,00
FWS750	FILTRO W-STAR 75	2"	750 mm	22 m ³ /h	4 SACCHI	8 SACCHI	€ 1.066,00
FWS900	FILTRO W-STAR 90	2"	900 mm	32 m ³ /h	5 SACCHI	10 SACCHI	€ 1.398,00

• Nota: il materiale filtrante non è compreso nei sopra indicati prezzi *

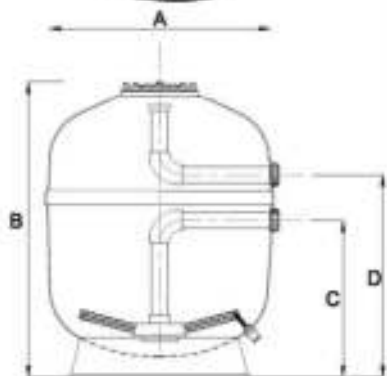
FILTRAZIONE

FILTRI ITALIA



Filtro a sabbia realizzato in fibra di vetro e resine isoftalche lavorato a mano in multi stratificazione intrecciata. Realizzati con moderne tecniche di lavorazione e materiali di qualità.

- Basamento in VTR
- Coperchio in materiale composito con sfiato aria, attacco da 1/4" F.
- Scarico acqua da 1" M
- Velocità di filtrazione 50 m³/h/m² circa
- Pressione massima di lavoro: 2,0 bar, collaudo 3,75 bar.
- Temperatura massima 43°
- Valvola inclusa nella fornitura



DIMENSIONI IN mm				
MODELLO	A	B	C	D
FVRI500	500	800	225	385
FVRI650	650	900	320	430
FVRI800	800	1080	380	575
FVRI950	950	1080	380	580
FVRI1050	1050	1500	430	930
FVRI1250	1250	1650	400	1.125

* NON A MAGAZZIO, DISPONIBILITA' SOLO SU RICHIESTA

Codice	Descrizione	Ø mm	Attacco mm	Portata	Superficie di filtrazione in m ²	Contenuto in sacchi da 25 Kg*		Listino
						ghiaietto	quarzite	
FVRI500	Filtro ITALIA 500 , valvola 1"½	500	50	10 m ³ /h	0,19	1	3	€ 690,00
FVRI650	Filtro ITALIA 650 , valvola 1"½	650	50	16 m ³ /h	0,32	2	4	€ 792,00
FVRI800	Filtro ITALIA 800 , valvola 2"	800	63	25 m ³ /h	0,49	4	7	€ 1.198,00
FVRI950	Filtro ITALIA 950 , valvola 2"	950	63	34 m ³ /h	0,69	6	11	€ 1.500,00

• Nota: il materiale filtrante non è compreso nei sopra indicati prezzi *

FILTRI FPP Europa

Filtri in polipropilene ecologici, riciclabili, senza rilascio molecolare e completamente apribili. Filtri forniti senza valvola selettiva (opzionale)

- Pressione di esercizio 2 Atm.
- Scarico con rubinetto attacco tubo Ø 12 mm

DIMENSIONI IN mm				
MODELLO	A	B	C	D
PPE Ø 360	725	360	430	310
PPE Ø 500	795	500	390	270
PPE Ø 600	895	600	405	285



TOTALMENTE ISPEZIONABILE



Codice	Descrizione	Ø mm	Attacco mm	Portata	Peso filtro vuoto Kg	Contenuto in sacchi da 25 Kg*		Listino
						ghiaietto	quarzite	
FPPE360	Filtro PPE Ø 360 Side, no valvola	360	50	6 m ³ /h	7,5	1	1	€ 299,00
FPPE500	Filtro PPE Ø 500 Side, no valvola	500	50	10 m ³ /h	14	1	2	€ 398,00
FPPE600	Filtro PPE Ø 600 Side, no valvola	610	50	15 m ³ /h	18	2	4	€ 586,00
FPPEKIT	Kit valvola 1"1/2 con set tubi							€ 120,00

• Nota: il materiale filtrante non è compreso nei sopra indicati prezzi *

FILTRAZIONE

FILTRI IN POLIPROPILENE SIDE PA

Filtro a sabbia in polietilene BLOW MOULDING, completo di collettori interni in PVC, sfiato, scarico, manometro e valvola selettiva laterale a 6 posizioni.

- Pressione di esercizio 2 Atm.

Codice	Descrizione	Ø mm	Portata	Contenuto *		Listino
				ghiaietto	quarzite	
FPPS500	Filtro PP Ø 500 Side	535	10 m ³ /h	1 SACCHI	2 SACCHI	€ 460,00
FPPS600	Filtro PP Ø 610 Side	635	15 m ³ /h	2 SACCHI	4 SACCHI	€ 540,00

- Nota: il materiale filtrante non è compreso nei sopra indicati prezzi *



FILTRI IN POLIPROPILENE TOP PA

Filtro TOP soffiato in polietilene dotato di valvola TOP a 6 vie con manometro.

Pressione massima d'esercizio 2 ATM



CARATTERISTICHE TECNICHE			
DIMENSIONE	FPPTK400	FPPTK500	FPPTK650
D	400 mm	500 mm	650 mm
H1	765 mm	870 mm	955 mm
H2	505 mm	600 mm	700 mm



Codice	Descrizione	Diametro	Portata	Contenuto *		Listino
				ghiaietto	quarzite	
FPPT400	Filtro PE-TOP 400	400 mm	6 m ³ /h	1 SACCO	1 SACCHI	€ 270,00
FPPT500	Filtro PE-TOP 500	490 mm	10 m ³ /h	1 SACCO	2 SACCHI	€ 360,00
FPPT650	Filtro PE-TOP 650	648 mm	16,60 m ³ /h	2 SACCHI	4 SACCHI	€ 430,00

- Nota: il materiale filtrante non è compreso nei prezzi suddetti *

GRUPPI FILTRANTI IN POLIPROPILENE TOP

Gruppi di filtrazione realizzati con filtri in Polipropilene BLOW MOULDING e pompa centrifuga.

I filtri e le pompe sono posizionati sopra un robusto basamento in materiale plastico e collegati tra loro con uno spezzone di tubo flessibile in PVC diametro 50 mm.

Particolarmente indicati per piscine fuori terra e piscine private di piccole dimensioni.

Sono composti da:

- Filtro a sabbia per piscina in Polipropilene
- Valvola superiore TOP a 6 posizioni manuale
- Vetrino spia per contro lavaggio
- Elettropompa centrifuga autoadescante
- Tubo semirigido per collegamento pompa filtro
- Manometro
- Robusto basamento in materiale plastico per pompa e filtro



Codice	Descrizione	Pompa HP	Diametro	Portata	Contenuto *		Listino
					ghiaietto	quarzite	
GRPE410	GR400/33	0,25 MONO	400 mm	6-7 m ³ /h	1 SACCO	2 SACCHI	€ 600,00
GRPE482	GR482/50	0,50 MONO	500 mm	10 m ³ /h	2 SACCHI	3 SACCHI	€ 700,00
GRPE600	GR600/75	0,75 MONO	650 mm	13-15 m ³ /h	2 SACCHI	4 SACCHI	€ 800,00

- Nota: il materiale filtrante non è compreso nei sopra indicati prezzi *

FILTRAZIONE

FILTRI **NEW FIBER** PER PISCINE PUBBLICHE - UNI10637

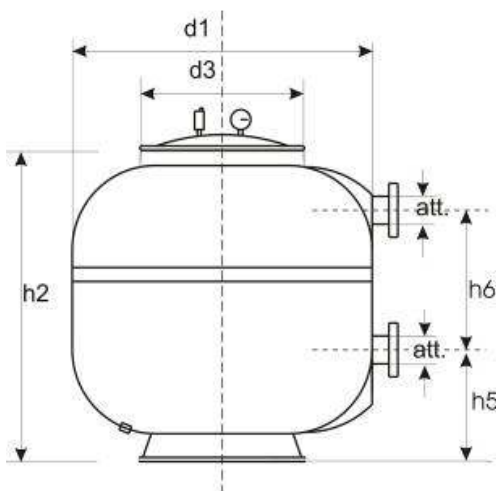


Filtri per piscina pubblica realizzati in vetroresina di alta qualità. Stratificati a mano per garantire la massima resistenza chimica, meccanica, ai raggi UV ed agli agenti atmosferici. Distribuzione a candellette. Tutte le parti interne sono fabbricate in Polipropilene, ABS e PVC.

- Distribuzione a candellette
- Pressione di lavoro: 2,50 Bar
- Pressione di collaudo 3,75 bar

Tutti i bulloni sono in materiale INOX resistente alla corrosione e al carico meccanico e i dadi sono in ottone. I filtri sono forniti di manometro, sfiato aria automatico, boccaporto superiore e di **valvola selettiva manuale a 6 vie (PRAHER)**.

**Garanzia
5 anni ***



Modello	Attacchi mm	Ingombri (indicativi) in mm				
		d1	d3	h2	h5	h6
FIBER061ALV	DN 40 - ø 50	690	295	1270	600	130
FIBER076ALV	DN 50 - ø 63	842	295	1200	535	230
FIBER092ALV	DN 50 - ø 63	950	295	1200	565	230

Codice	Descrizione	Valvola	Distribuzione	Diametro mm	Portata m3/h		Contenuto sabbia sacchi		Listino
					V. 35 m/h	V. 40 m/h	2-3	0,4-0,8	
FNFO02HU	FILTRO FIBER UNI 069ALV	1"1/2	candelotti	690	11	11,0	3	9	€ 1.390,00
FNFO03HU	FILTRO FIBERUNI 084ALV	2"	candelotti	842	16,8	15,2	4	14	€ 1.800,00
FNFO04HU	FILTRO FIBER UNI 092ALV con boccaporto laterale	2"	candelotti	950	22,8	26	5	18	€ 2.390,00

- Nota: il materiale filtrante non è compreso nei prezzi suddetti *

* GARANZIA "decescente" per l'invecchiamento

FILTRAZIONE

FILTRI FIBER PER PISCINE PUBBLICHE - UNI10637



Filtri per piscina pubblica realizzati in vetroresina di alta qualità. Stratificati a mano per garantire la massima resistenza chimica, meccanica, ai raggi UV ed agli agenti atmosferici. Distribuzione a candellette. Tutte le parti interne sono fabbricate in Polipropilene, ABS e PVC.

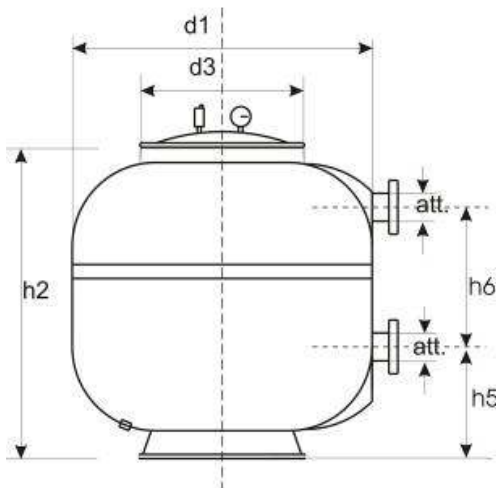
- Distribuzione a candellette
- Pressione di lavoro: 2,50 Bar
- Pressione di collaudo 3,75 bar

Tutti i bulloni sono in materiale INOX resistente alla corrosione e al carico meccanico e i dadi sono in ottone. I filtri sono forniti di manometro, sfiato aria automatico, boccaporto superiore e di valvola selettiva manuale a 6 vie (PRAHER).



**Garanzia
5 anni ***

Immagine a solo scopo illustrativo, i colori possono differire



Modello	Attacchi mm	Ingombri (indicativi) in mm				
		d1	d3	h2	h5	h6
FIBER050ALV	DN 40 - ø 50	510	310	950	400	100
FIBER061ALV	DN 40 - ø 50	620	320	1080	280	200
FIBER076ALV	DN 50 - ø 63	775	320	1150	310	220
FIBER092ALV	DN 50 - ø 63	930	320	1150	400	220

IN ESAURIMENTO

Codice	Descrizione	Valvola	Distribuzione	Diametro mm	Portata m ³ /h		Contenuto sabbia sacchi		Listino
					V. 35 m/h	V. 40 m/h	2-3	0,4-0,8	
FFN003HU	FILTRO FIBER UNI 050ALV	1"1/2	candelotti	500	7,1	8,1	2	7	€ 1.060,00
FFN001HU	FILTRO FIBER UNI 061ALV	1"1/2	candelotti	610	10	11,0	3	9	€ 1.720,00
FFN005HU	FILTRO FIBERUNI 076ALV	2"	candelotti	760	15	17,4	4	15	€ 1.950,00
FFN006HU	FILTRO FIBER UNI 092ALV con boccaporto laterale	2"	candelotti	920	22	25,5	6	22	€ 2.600,00

• Nota: il materiale filtrante non è compreso nei prezzi suddetti *

* GARANZIA "decescente" per l'invecchiamento

FILTRAZIONE



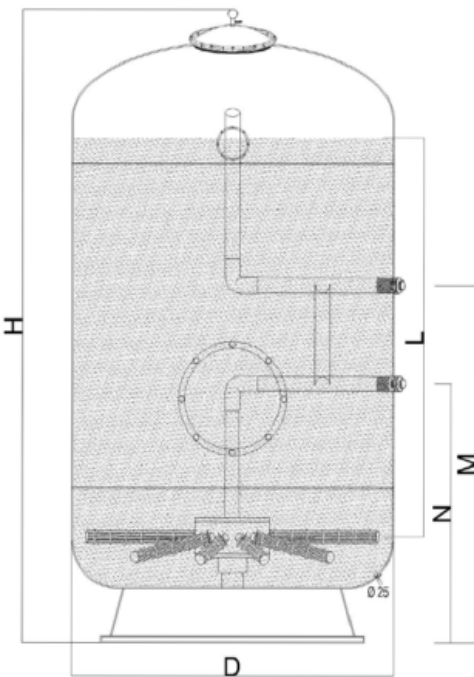
FILTRO **ITALIA** ALTO

Filtri a sabbia, laminati realizzati in poliestere e fibra di vetro rinforzato di alta qualità. Costruiti secondo le norme UNI 10637 del 04/2016

- Distribuzione a candellette con collettore e diffusori ad alta resistenza in PVC e PP.
- Letto filtrante alto 1 m.
- Coperchio in ABS \varnothing 240 mm con viti inox, manometro e sfiato aria.
- Drenaggio scarico acqua con tappo.
- Velocità di filtrazione: 35 m/h.
- Pressione massima di esercizio 2,5 bar



Colore immagine a solo scopo illustrativo, i colori possono differire



Modello	Diametro mm	Attacchi mm	Ingombri (indicativi) mm			
			D	H	N	M
ARTIKO650	650	\varnothing 50	650	1700	775	900
ARTIKO800	800	\varnothing 63	820	1750	685	915
ARTIKO950	950	\varnothing 75	950	1760	655	925

Codice	Descrizione	Diametro mm	Superficie d/m ²	Portata m ³ /h			Contenuto sabbia sacchi		Listino
				V. 35 m/h	V. 40 m/h	V. 50 m/h	2-3	0,4-0,8	
FAK650	FILTRO DIN650	650	0,33	11,00	12,00	24,00	3	16	€ 1.667,00
FAK800	FILTRO DIN800	800	0,50	17,00	20,00	28,00	4	23	€ 2.140,00
FAK950	FILTRO DIN950	950	0,70	24,00	28,00	35,00	8	43	€ 2.595,00
FAKV12K	Kit valvola Praher da 1"1/2								€ 120,00
FAKV2K	Kit valvola Praher da 2"								€ 200,00

- Nota: il materiale filtrante e la valvola selettiva non sono compresi nei sopra indicati prezzi

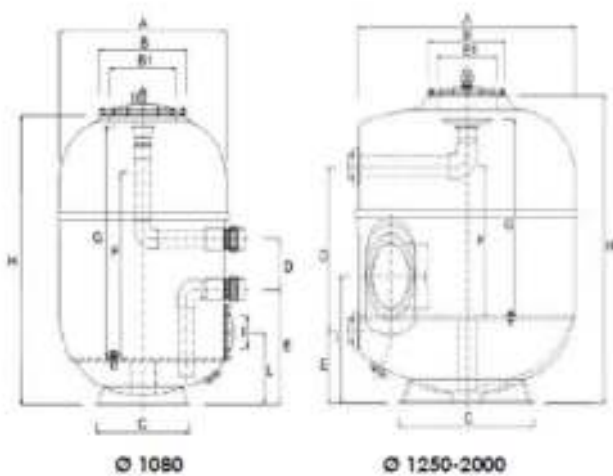
FILTRAZIONE

FILTRI ITALIA BIG PER PISCINE PUBBLICHE CON PIASTRA

Filtri di alta qualità realizzati in poliestere rinforzato. Distribuzione interna con piastra ed ugelli, conforme alla norma UNI 10637, garantisce una filtrazione più efficiente ed una perfetta pulizia anche durante la fase di contro lavaggio. Pressione massima di esercizio di 2,5 Atm (pressione di collaudo 3,75 bar). Letto filtrante da 1000 mm

I filtri sono completi di:

- Coperchio in VTR \varnothing 450 mm.
- Manometro, sfiato aria e tappo di scarico.
- Attacchi a bocchettone (flange per i diametri 1600 mm e 1800 mm).
- Passo d'uomo.
- Filtri conformi alla norma UNI 10637/2006 per piscine pubbliche.



Colore immagine solo illustrativo. I colori possono differire

Modello	attacchi mm	Ingombri (indicativi) in mm									
		A	B	C	D	E	F	G	H	I	L
NEW FIBER BIG 108	\varnothing 90	1080	430-570	600	270	620	1000	1250	1555	177	390
NEW FIBER BIG 125	\varnothing 90	1250	430-570	775	1170	230	1000	1270	1670	300	600
NEW FIBER BIG 140	\varnothing 110	1400	430-570	775	1175	250	1000	1400	1765	300	740
NEW FIBER BIG 160	\varnothing 125	1640	500-640	1110	1160	320	1000	1300	1910	430	730
NEW FIBERBIG 180	\varnothing 140	1800	500-640	1110	1080	480	1000	1300	2030	430	838

Codice	Descrizione	Distribuzione	Diametro mm	Area m ²	portata m ³ /h			Contenuto sabbia sacchi		Listino
					V. 35 m/h	V. 40 m/h	V. 50 m/h	2-3	0,4-0,8	
FFNF007	NEW FIBER BIG 1080	piastra	1080	0,88	30,5	35,2	44	10	42	€ 6.960,00
FFNF008	NEW FIBER BIG 1250	piastra	1250	1,19	41,6	47,6	59,5	14	57	€ 9.245,00
FFNF009	NEW FIBER BIG 1400	piastra	1400	1,50	52,5	60	75	18	72	€ 11.586,00
FFNF018	NEW FIBER BIG 1600	piastra	1600	1,96	68,6	78,4	98	24	94	€ 15.980,00

- **Nota: il materiale filtrante, le valvole e le batterie non sono compresi nei sopra indicati prezzi**

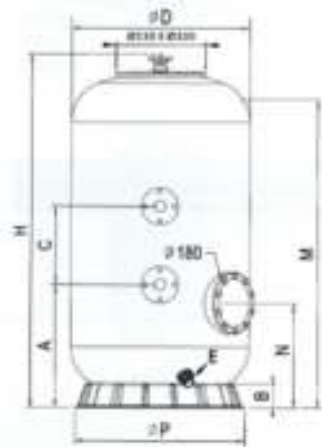
FILTRAZIONE

FILTRI FI.BO PER PISCINE PUBBLICHE BOBINATI

Filtri bobinati con rivestimento interno in poliestere e fibra di vetro. Realizzato con resine anticorrosione, e resistenti ai prodotti chimici. Filtro con letto filtrante alto costruito seguendo le norme UNI 10637.

Esecuzioni disponibili a richiesta:

- Montaggio valvola selettiva a 6 vie a partire da 3"
- Montaggio batteria manuale a quattro o cinque valvole
- Montaggio batteria automatica con valvole dotate di azionamento elettrico o pneumatico ed automatismo di comando



Dimensioni in mm									
Modello	Attacchi	Diametro	A	B	C	D	E	N	M
FIB0100	63	1000	550	150	350	110	60	520	1330
FIB0120	90	1200	650	190	350	110	60	600	1330

Codice	Diametro mm	Portata m3/h		Contenuto in sacchi			Listino
		V. 35 m/h	V. 40 m/h	Ghiaietto 2-3 mm	Ghiaietto 1-2 mm	Quarzite 0,4-0,8	
FIB0100	1000	27,3	31	2	2	25	€ 4.360,00
FIB0120	1200	40	45	5	6	49	€ 5.685,00

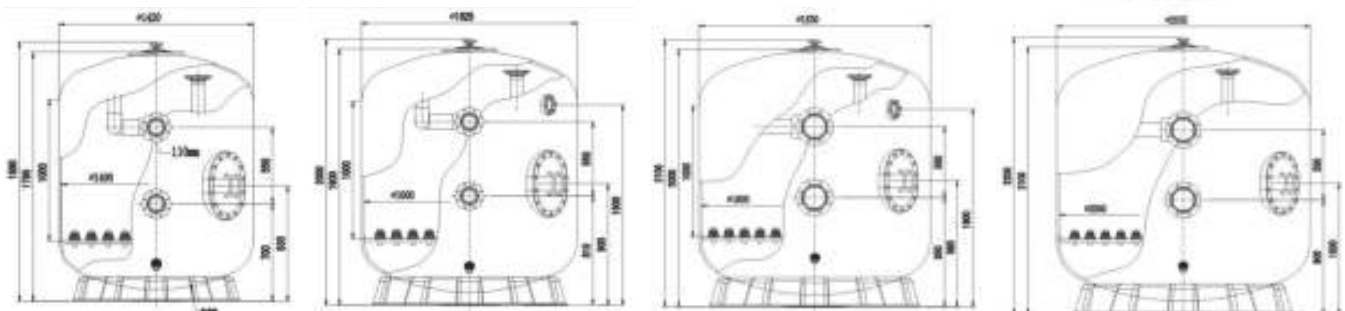
- Nota: il materiale filtrante non è compreso nei prezzi suddetti

FILTRI FI.BO PER PISCINE PUBBLICHE BOBINATI

Filtri bobinati con rivestimento interno in poliestere e fibra di vetro. Realizzato con resine anticorrosione, e resistenti ai prodotti chimici. Filtro con letto filtrante alto costruito seguendo le norme UNI 10637.

Esecuzioni disponibili a richiesta:

- Montaggio valvola selettiva a 6 vie a partire da 3"
- Montaggio batteria manuale a quattro o cinque valvole
- Montaggio batteria automatica con valvole dotate di azionamento elettrico o pneumatico ed automatismo di comando



Codice	Diametro mm	Attacchi ø mm	Portata m3/h		Contenuto in sacchi			Listino
			V. 35 m/h	V. 40 m/h	Ghiaietto 2-3 mm	Ghiaietto 1-2 mm	Quarzite 0,4-0,8	
FIB0140	1400	110	54	61	8	9	67	€ 8.000,00
FIB0160	1600	160	70	80	11	12	87	€ 10.240,00
FIB0180	1800	160	89	101	14	15	110	€ 12.550,00
FIB0200	2000	160	110	125	18	19	136	€ 13.680,00

- Nota: il materiale filtrante non è compreso nei prezzi suddetti

FILTRAZIONE

FILTRI ACQUATIC BIG PER PISCINE PUBBLICHE



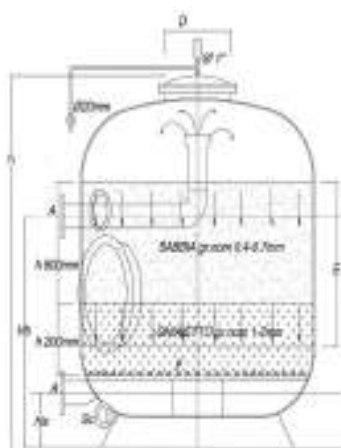
Filtri a colonna ad alte prestazioni realizzati in poliestere, bobinati con fibra di vetro. Filtro realizzato secondo le norme UNI 10637. Letto filtrante da 1000 mm differenziato e suddiviso in 200 mm di ghiaietto di supporto posto sul fondo del filtro e 800 mm di sabbia di quarzo frantumato. Il sistema di filtrazione è formato da una piastra di sostegno con candelette-funghi in PP. Pressione di esercizio 2,5 bar, prova secondo norme DIN.

Ogni filtro è corredato di:

- Coppia di manometri
- Sfiato aria
- Visore spia \varnothing 150 mm
- Attacco per drenaggio
- Coperchio centrale e laterale \varnothing 400 mm

Esecuzioni disponibili a richiesta:

- Batteria a quattro o cinque valvole a leva manuale
- Batteria automatica con valvole dotate di azionamento elettrico o pneumatico ed automatismo di comando



Modello	A	Sc	D	h	E	F	Ha	Hb	peso
	DN	DN	mm	mm	mm	n.	mm	mm	Kg
ACQUATICPBn120	100	40	400	1800	1050	85	300	1350	200
ACQUATICPBn140	100	40	400	1900	1050	110	300	1350	225
ACQUATICPBn160	125	50	400	2000	950	140	350	1350	300
ACQUATICPBn180	125	50	400	2050	900	175	350	1350	350

Codice	Descrizione	\varnothing Attacchi mm	Diametro mm	Portata nominale m ³ /h		Contenuto in sacchi *		Listino
				V. 35 m/h	V. 40 m/h	ghiaietto	quarzite	
FPC002U	ACQUATICPBn120	90	1200	43	49	15	58	€ 7.385,00
FPC003U	ACQUATICPBn140	110	1400	54	62	18	75	€ 8.710,00
FPC004U	ACQUATICPBn160	160	1600	70	80	24	96	€ 10.890,00
FPC005U	ACQUATICPBn180	160	1800	89	102	30	123	€ 12.896,00

1. Nota: il materiale filtrante non è compreso nei prezzi suddetti

VALVOLE SELETTRICI MANUALI

Valvole selettive per filtri a sabbia per piscina. Leva di azionamento manuale a 6 posizioni per realizzare tutte le funzioni operative dei filtri a sabbia.

VALVOLE MANUALI PERAQUA PRAHER



Codice	Diametro attacchi		Listino
	Filtro	Impianto	
VAH040P	50 mm	1"1/2	€ 110,00
VAH041P	63 mm	2"	€ 198,00
VAH042P	75 mm	2"1/2	€ 436,00
VAH043	3"	3"	€ 749,00

FILTRAZIONE

ACCESSORI PER FILTRI

FILTRO PER PISCINE **FIBALON® 3D**

Fibre di polimero in sacchi per riempimento filtri piscina. Fibalon è utilizzabile in tutti i filtri a sabbia (preventivamente rimossa) ed un ottimo sostituto alla classica filtrazione mediante sabbia di quarzo frantumato o di vetro.

Sistema innovativo che garantisce, facilità di uso, impiego universale, risciacquabile e lavabile anche in lavatrice e duraturo nel tempo. Garantisce un risparmio energetico pari al 40% (a seconda dell'impianto) ed è facile da smaltire in caso di sostituzione.

Performance di filtrazione:

- Elevata capacità di assorbimento dello sporco
- Capacità di filtrazione di 8 µm
- Ridotto aumento di pressione
- Fibre certificate secondo la norma ÖKO-TEX® 100
- Efficace contro la formazione di biofilm
- Non richiede flocculanti
- **Riduzione turbidità 85,6%**

NOTA: Certificato DIN-EN 16713 2016 per piscine private parte 1 e 2

Come cambiare il materiale filtrante con FIBALON 3D

1. Disconnettere la pompa dalla corrente elettrica
2. Aprire il coperchio del filtro (controllare istruzioni produttore) e rimuovere tutto il materiale filtrante
3. Riempire il filtro con FIBALON 3D fino al livello di riempimento della sabbia, distribuendo i sacchetti in maniera uniforme senza pressare
4. Chiudere il coperchio del filtro (vedere istruzioni produttore)

Esempio:

Filtro ø 500 mm—n° 3 sacchi di Fibalon—spesa totale € 180,00

Codice	Descrizione	Listino
FIP001	Sacchetto FIBALON 3D da 350g	€ 75,00
FIP001C	Confezione da 3 sacchetti (3 x 350 g)	€ 210,00



1 Sacchetto di **FIBALON® 3D** da 350g
sostituisce

1 sacco di sabbia da 25 Kg

RIDUZIONE DEL Ph A 6,8 ppm



SABBIA QUARZIFERA

Sabbia bianca di quarzo frantumato e ghiaietto in sacchi da 25 Kg per il letto filtrante

Codice	Descrizione	Confezione	Listino
FIS046P	1) Ghiaietto di supporto - granulometria 2/3 mm	sacchi da 25 kg	€ 13,00
FIS045P	2) Sabbia quarzo - granulometria 0,4/0,8 mm	sacchi da 25 kg	€ 14,00
FIS044P	2) Sabbia quarzo - granulometria 1/2 mm	sacchi da 25 kg	€ 14,00



VETRO

Materiale filtrante per filtri piscina, fabbricato con vetro riciclato che viene lavato e privato da impurità metalliche. E' da considerare un materiale che rispetta eco-sistema.

Codice	Descrizione	Confezione	Listino
FIV001	Vetro 0.5 - 1.0	sacchi da 25 kg	€ 38,00
FIV003	Vetro 1.0 - 3.0	sacchi da 25 kg	€ 38,00



ACCESSORI PER FILTRI

VALVOLE SELETTRICI AUTOMATICHE PRAHER

Valvole selettrici per filtri a sabbia. Hanno sei posizioni ad azionamento automatico con timer programmabile. Permettono di realizzare tutte le funzioni operative dei filtri a sabbia.

Codice	Diametro attacchi		Listino
	Filtro	Impianto	
VAA035	1"1/2	1"1/2	€ 1.980,00
VAA036	2"	2"	€ 2.000,00
VAA044	3"	3"	€ 3.200,00



VALVOLA A SFERA SERVO AZIONATA 24 V

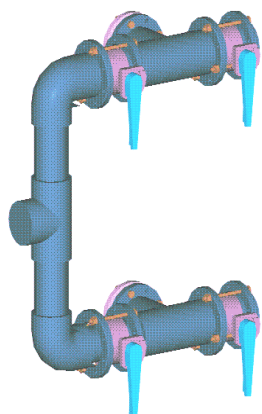
VALVOLE A SFERA motorizzata. Da montare su linea di scarico quando si utilizzano le valvole selettrici automatiche.

Codice	Diametro Attacchi	Listino
VA4815	1"1/2	€ 598,00
VA4820	2"	€ 645,00



BATTERIE FRONTALI PER FILTRI

Di nostra produzione. Vengono realizzate con PVC RIGIDO PN10, e sono provviste di valvole a farfalla per svolgere tutte le funzioni dei filtri a sabbia per piscina. La versione con cinque valvole permette anche di effettuare il risciacquo finale. Su richiesta è possibile realizzarle servoassistite e comandate da una centralina elettronica.



BATTERIE A 4 VALVOLE

Codice	Diametro		Listino
	DN	Ø PVC	
FB065M4	65	75	€ 1.000,00
FB080M4	80	90	€ 1.250,00
FB100M4	100	110	€ 1.300,00
FB110M4	110	125	€ 1.400,00
FB125M4	125	140	€ 1.980,00
FB150M4	150	160	€ 2.700,00
FB200M4	200	200	€ 3.000,00



BATTERIE A 5 VALVOLE

Codice	Diametro		Listino
	DN	Ø PVC	
FB065M5	65	75	€ 1.100,00
FB080M5	80	90	€ 1.361,00
FB100M5	100	110	€ 1.500,00
FB110M5	110	125	€ 1.680,00
FB125M5	125	140	€ 2.350,00
FB150M5	150	160	€ 2.850,00
FB200M5	200	200	€ 4.600,00

FILTRAZIONE

ELETTROPOMPA serie "OPTIMA"

Elettropompa autoadescante per piscine con PREFILTRO incorporato. Le sue eccellenti prestazioni idrauliche generano una elevatissima capacità di filtrazione.

PREFILTRO con coperchio trasparente in policarbonato.

Nessuna possibilità di contatto elettrico con l'acqua dato che nessuna parte del motore è a contatto del liquido pompato.

Corpo pompa e flangia base in polipropilene rinforzato con fibra di vetro, molto resistenti ai prodotti chimici usati nelle piscine e dalla durata eccellente.

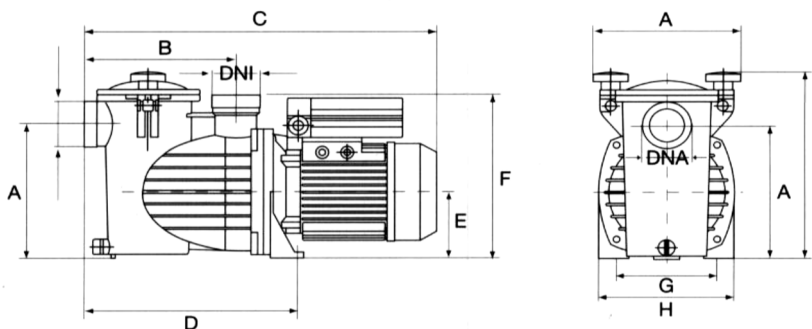
Albero in acciaio inossidabile AISI 316 e giranti in NORYL. Tenuta meccanica in carbone-ceramica e viti in acciaio inossidabile AISI 304.

Attacchi aspirazione e mandata Ø 1"1/2, con collegamento mediante incollaggio a tubo da 50 mm. Motore asincrono chiuso ventilato esternamente.

Grado di protezione IP 55-isolamento classe F. Cuscinetti motore lubrificati a vita per una lunga durata e silenziosità.



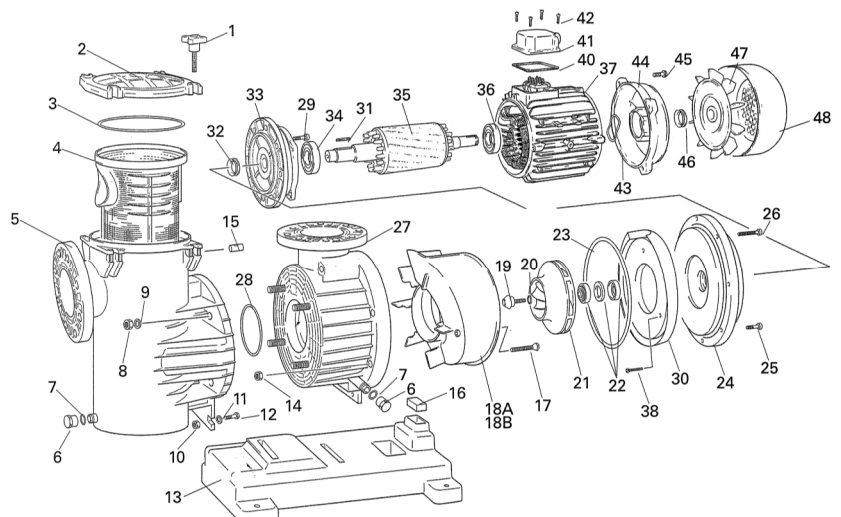
Modello	A	B	C	D	E	F	G	H	I	J	DNA	peso kg		Cond	Assorb. A
											DNI	netto	lordo	µF	1x220
OPTIMA33M	191	205	470	285	95	233	140	180	265	197	1"1/2	8,5	9,5	18	2,9
OPTIMA50M	191	205	470	285	95	233	140	180	265	197	1"1/2	10	11,6	18	3,3
OPTIMA75M	191	205	470	285	95	233	140	180	265	197	1"1/2	11	12,6	20	3,8
OPTIMA100M	191	205	470	285	95	233	140	180	265	197	1"1/2	11	12,6	20	4,2



Codice	Modello	kW	HP	A	Corrente	Portata m3/h	Listino
POP033	OPTIMA33M	0,25	0,33	2,9	MONOFASE	8	€ 315,00
POP050	OPTIMA50M	0,37	0,50	3,3	MONOFASE	10	€ 330,00
POP075	OPTIMA75M	0,55	0,75	3,8	MONOFASE	12,5	€ 352,00
POP100	OPTIMA100M	0,75	1,00	4,2	MONOFASE	15,3	€ 380,00

RICAMBI

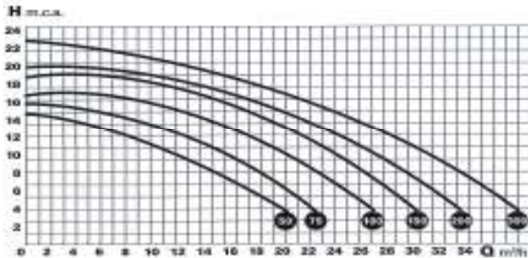
Codice	Descrizione	Listino
POPR01	POMELLO PREFILTRO	€ 10,00
POPR02	COPERCHIO PREFILTRO	€ 32,00
POPR04	CESTELLO PREFILTRO	€ 20,00
POPR05	CORPO POMPA	€ 98,00
POPR105	GIRANTE HP 0,50	€ 24,00
POPR107	GIRANTE HP 0,75	€ 24,00
POPR110	GIRANTE HP 1,00	€ 24,00
POPR111	TENUTA MECCANICA	€ 31,00



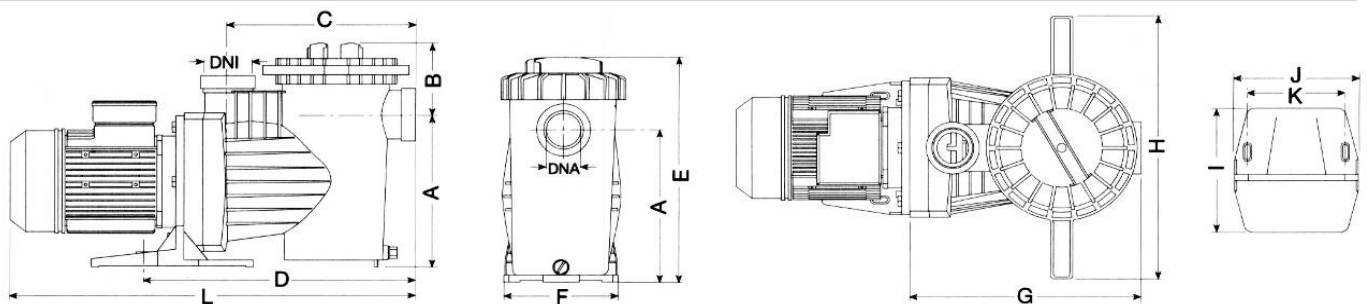
FILTRAZIONE

ELETTROPOMPE modello "HELIOS"

Elettropompa autoadescante per piscine con PREFILTRO incorporato di grandi dimensioni. Grazie alle eccellenti prestazioni idrauliche genera una elevatissima capacità di filtrazione. Ogni pompa è corredata di serie di un'apposita chiave per l'apertura facilitata del coperchio del PREFILTRO. Corpo pompa, flangia base, diffusore e chiave di apertura in polipropilene rinforzato con fibra di vetro. Giranti in NORLYL, tenuta meccanica in carbonio-ceramica (a richiesta carburo di silicio/carburo di tungsteno/AISI 316) e viti in acciaio inossidabile. Attacchi di aspirazione e mandata diametro 2". Motore asincrono. Grado di protezione IP 55 - Isolamento classe F. Cuscinetti del motore lubrificati a vita per garantire una lunga durata nel tempo e silenziosità.



Articolo	A	B	C	D	E	F	G	H	I	J	K	L	DNA	Peso Kg	Condu F	Assorb. A
HELIOS075M	216	109	265	370	325	206	325	400	220	205	160	550	2"	11,4	16	4,75
HELIOS075T	216	109	265	370	325	206	325	400	220	205	160	550	2"	11,4		1,8
HELIOS100M	216	109	265	370	325	206	325	400	220	205	160	550	2"	13	20	5,5
HELIOS100T	216	109	265	370	325	206	325	400	220	205	160	550	2"	13		2,2
HELIOS150M	216	109	265	370	325	206	325	400	220	205	160	580	2"	15,8	31,5	7,3
HELIOS150T	216	109	265	370	325	206	325	400	220	205	160	580	2"	15,8		2,9
HELIOS200M	216	109	265	370	325	206	325	400	220	205	160	650	2"	18,4	31,5	9,2
HELIOS200T	216	109	265	370	325	206	325	400	220	205	160	575	2"	18,4		3,5
HELIOS300M	216	109	265	370	325	206	325	400	220	205	160	650	2"	21		10,6
HELIOS300T	216	109	265	370	325	206	325	400	220	205	160	650	2"	21		5,0

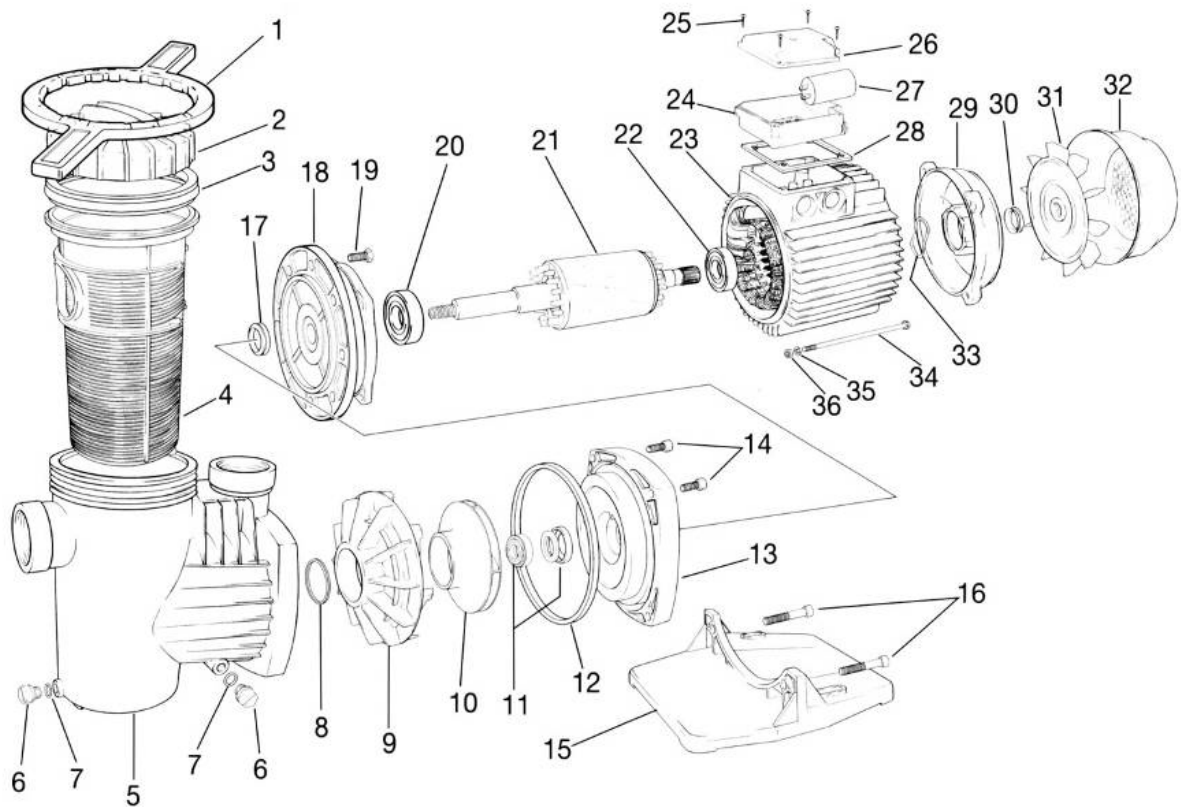


Codice	Descrizione	KW	HP	A	Corrente	Portata m3/h	Listino
POE075M	POMPA HELIOS 75 M	0,55	0,75	4,75	MONOFASE	13,5	€ 399,00
POE075T	POMPA HELIOS 75 T	0,55	0,75	1,80	TRIFASE	13,5	€ 399,00
POE100M	POMPA HELIOS 100 M	0,75	1	5,50	MONOFASE	18	€ 449,00
POE100T	POMPA HELIOS 100 T	0,75	1	2,20	TRIFASE	18	€ 449,00
POE150M	POMPA HELIOS 150 M	1,10	1,5	7,30	MONOFASE	21	€ 498,00
POE150T	POMPA HELIOS 150 T	1,10	1,5	2,90	TRIFASE	21	€ 498,00
POE200M	POMPA HELIOS 200 M	1,50	2	9,20	MONOFASE	24	€ 582,00
POE200T	POMPA HELIOS 200 T	1,50	2	3,50	TRIFASE	24	€ 582,00
POE300M	POMPA HELIOS 300 M	2,20	3	12,20	MONOFASE	29	€ 664,00
POE300T	POMPA HELIOS 300 T	2,20	3	5,00	TRIFASE	29	€ 612,00

FILTRAZIONE

ELETTROPOMPE HELIOS - ESPLOSO E RICAMBI

Rif.	Descrizione	Rif.	Descrizione	Rif.	Descrizione
1	Chiave apertura	13	Flangia pompa	25	Vite tappo della scatola morsetti
2	Coperchio del PREFILTRO	14	Vite superiore di fissaggio corpo	26	Tappo della scatola dei morsetti
3	Guarnizione del PREFILTRO	15	Base della pompa	27	Condensatore
4	Cesto del PREFILTRO	16	Vite di fissaggio della pompa	28	Guarnizione della scatola dei morsetti
5	Corpo della pompa	17	Fermo anteriore di protezione	29	Flangia posteriore del motore
6	Tappo di drenaggio	18	Flangia anteriore del motore	30	Fermo posteriore di protezione IP 55
7	Guarnizione del tappo di drenaggio	19	Vite di fissaggio del motore	31	Ventola
8	Guarnizione del diffusore	20	Cuscinetto anteriore	32	Copri ventola
9	Diffusore	21	Albero con rotore	33	Rondella di spinta
10	Girante	22	Cuscinetto posteriore	34	Perno prigioniero del motore
11	Tenuta meccanica	23	Statore del motore + carcassa	35	Rondella del perno
12	Guarnizione del corpo pompa	24	Scatola dei morsetti	36	Dado del perno



Rif.	Codice	Descrizione	Listino
Part. 1	POER13	Chiave apertura	€ 22,00
Part. 2	POER14	Coperchio PREFILTRO	€ 35,00
Part. 3	POER03	Guarnizione PREFILTRO	€ 12,00
Part. 4	POER16	Cestello PREFILTRO	€ 32,00
Part. 5	POER37	Corpo pompa	€ 150,00
Part. 8	POER10	Guarnizione diffusore	€ 10,00
Part. 9	POER31	Diffusore per HP 1 - 1,5	€ 28,00
Part. 9	POER32	Diffusore per HP 2 - 3	€ 30,00
Part.10	POER26	Girante HP 1,0	€ 33,00

Rif.	Codice	Descrizione	Listino
Part.10	POER27	Girante HP 1,5	€ 33,00
Part.10	POER28	Girante HP 2,0	€ 37,00
Part.10	POER29	Girante HP 3,0	€ 38,00
Part.11	POER23	Tenuta meccanica	€ 35,00
Part.12	POER12	Guarnizione corpo pompa	€ 19,00
Part.13	POER19	Flangia pompa HELIOS	€ 70,00
Part.15	POER21	Base pompa HELIOS	€ 22,00

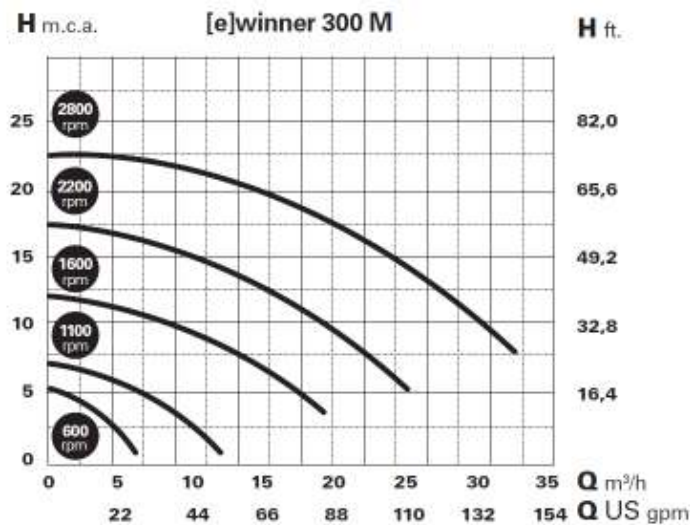
FILTRAZIONE

POMPE A VELOCITA' VARIABILE "E-WINNER"

Pompa "E-Winner" di nuova generazione a velocità variabile con convertitore di frequenza accoppiato ad un motore sincrono a magneti permanenti ad altissima efficienza. L'associazione di queste due tecnologie garantiscono risparmio fino all'80% di energia rispetto al consumo delle pompe tradizionali.

Caratteristiche:

- Software semplice ed intuitivo di facile programmazione
- Risparmio energetico importante, fino all'80% del costo totale dell'energia
- Nuovo motore IPM a magneti permanenti che riduce la temperatura del motore e allunga la durata dei cuscinetti e della tenuta meccanica.
- Pompa silenziosa (circa 40 DB)
- Versatilità, il range della velocità va da 600 a 3000 rpm, portata variabile da 8 a 32 m³/h
- Protezione importante, immettendo nella programmazione il dato della portata de filtro installato verifica che la pompa non eroghi una portata superiore.
- Collegabile all'elettrolisi, pompa di calore, pompe dosatrici...
- Grande display LCD con tutte le informazioni
- Protezione dagli sbalzi di corrente.
- Protezione contro la marcia a secco.



Start-up veloce e facile: Inserendo 3 parametri fondamentali:

- Data e ora
- Volume della piscina
- Diametro del filtro

La pompa si auto programma per la velocità di filtrazione più idonea considerando sia il consumo energetico e sia la miglior portata per una filtrazione più efficace



Esempio pratico di funzionamento:

Operatività e consumi energetici standard su una piscina da 80 m³ utilizzando una pompa E-WINNER 300, il risparmio che ne deriva rispetto ad una pompa standard di pari portata è del 88% circa.

Tipo	HP	RPM	Motore	m ³ PISCINA	PORTATA m ³ /h	Ore giorno	kW	Kw/h	kW/h anno	Risparmio kW
HELIOS HP 1,5	1,5	2850	Asincrono	80	20	4	1,10	1,10	1606	Nessun risparmio
E-WINNER 300	3	800	Brushless	80	9	8,89	0,06	0,06	195	88%

Codice	Descrizione	Ø Attacchi mm	Corrente	Listino
POEW300	POMPA E-WINNER HP 3—Velocità variabile	2" / 63	MONOFASE	€ 1.700,00
POEWR	Supporto a parete e coperchio motore pompa per remotare l'inverter (opzionale)			€ 180,00

FILTRAZIONE

ELETTROPOMPE PER GRANDI IMPIANTI

HELIOS BIG

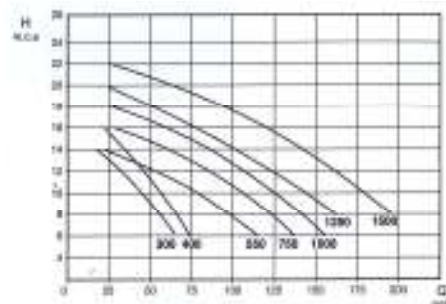
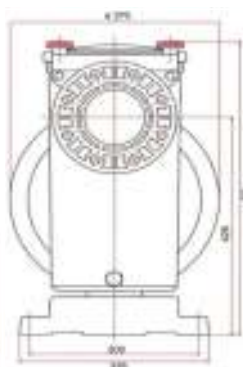
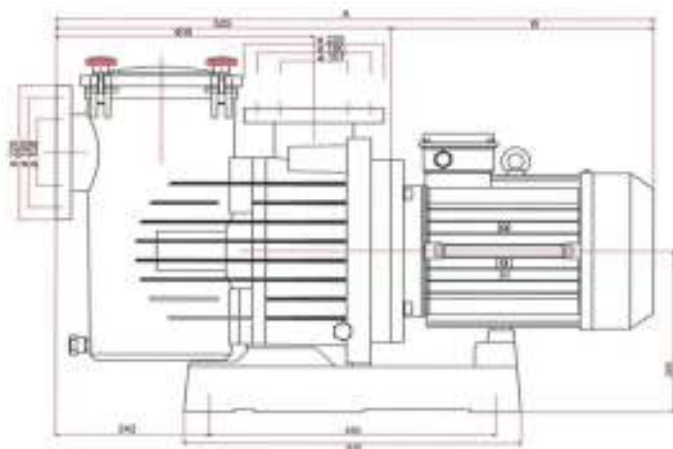
Pompa estremamente silenziosa, adatta per impianti piscina di grandi dimensioni e per piscine pubbliche.

Funzionamento a 1.450 giri per potenze fino a 10HP ed a 2.850 giri per potenze superiori.

Le pompe HELIOS BIG sono realizzate in materiale plastico rinforzato con fibra di vetro resistente ai prodotti chimici da piscina.

Grazie all'ampio PREFILTRO incorporato e alle ottime qualità idrauliche garantisce una corretta circolazione dell'acqua di piscina.

- Corpo PREFILTRO, corpo pompa e base sono in polipropilene rinforzato con fibra di vetro.
- Cestello PREFILTRO realizzato in polietilene.
- Coperchio PREFILTRO costruito in policarbonato e chiusura a pomello.
- Girante in NORYL per le pompe fino a 10 hp, in bronzo per le 12,5 e 15 hp.
- Tenuta meccanica in ceramica e acciaio inox.
- Albero motore e viterie in acciaio inox AISI 316.
- Attacchi flangiati Ø mm 110.



Codice	Modello	kW	HP	GPM	Portata m³/h	Attacchi mm	A	B	Assorb. A	Listino
POEP030	BIG-4 300	2,97	3	1450	48	110/110	835	310	5,5	€ 1.565,00
POEP040	BIG-4 400	3,83	4	1450	65	110/110	835	310	7,4	€ 1.600,00
POEP055	BIG-4 550	5,54	5,5	1450	83	110/110	855	330	8,8	€ 1.725,00
POEP075	BIG-4 750	6,85	7,5	1450	111	110/110	895	370	7,0	€ 2.430,00
POEP100	BIG-2 1000	8,26	10	1450	140	110/110	895	370	15,8 - 9,2	€ 2.500,00
POEP125	BIG-2 1250	13,7 4	12,5	2850	165	110/110	935	410	18,5 - 10	€ 2.980,00
POEP150	BIG-2 1500	15,7 3	15	2850	185	110/110	1010	485	20,9 - 12,1	€ 3.000,00

- Portata calcolata a 10 metri di colonna acqua

FILTRAZIONE

ELETTROPOMPE **E-MAGNUS** A VELOCITA' VARIABILE

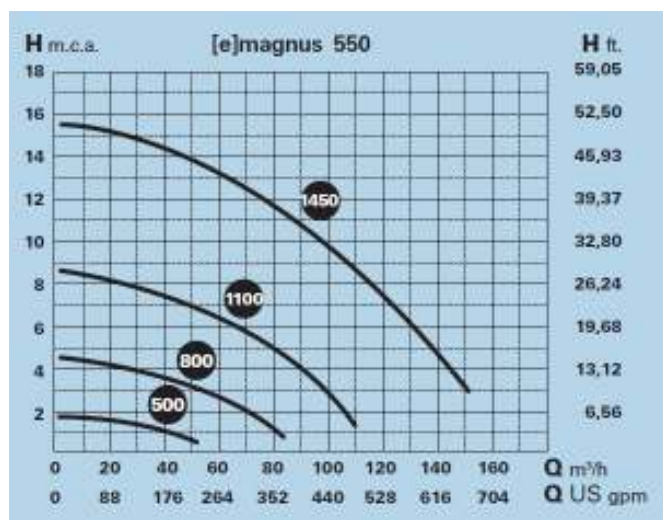
Pompa ad alta efficienza con variatore di velocità. Costruzione e dimensioni simili a HELIOS BIG. Il sistema permette di programmare diversi cicli giornalieri con differenti velocità per ogni ciclo. L'installazione di più unità consente di mettere le pompe in comunicazione e funzionare in maniera alternata.

E-Magnus è il nuovo sistema di pompe per piscine pubbliche che integra un nuovo inverter. Le E-magnus funzionano con frequenza modulata per ottenere un miglior comfort e minimizzare i costi energetici.

Il software è sviluppato per l'automazione della pompa mediante l'utilizzo di una impostazione guidata.

Caratteristiche principali:

- Sensibile risparmio energetico grazie alla capacità della pompa di modificare la velocità di lavoro alle necessità di installazione.
- Differenti velocità di lavoro con differenti impostazioni
- Funzionamento secondo il tempo di lavoro
- Estremamente silenziosa
- Protezione di sovraccarico del motore per consumo
- Sistema di autoapprendimento
- Nuovo sensore IPM per motore senza spazzole e con magneti permanenti. Riduzione di temperatura e aumento della vita delle parti meccaniche



Tipo	HP	RPM	Motore
E-MAGNUS 550	5,5	1450	Brushless

Codice	Descrizione	Ø Attacchi mm	Corrente	Listino
POEWB550	POMPA E-MAGNUS HP 5,5—Velocità variabile	110 / DN100	TRIFASE	€ 4.000,00
POEWR	Supporto a parete e coperchio motore pompa per remotare l'inverter (opzionale)			€ 180,00

* A RICHIESTA NON A MAGAZZINO

FILTRAZIONE

LOCALI TECNICI PREFABBRICATI

Locali tecnici prefabbricati in vetro resina, sono studiati per evitare la realizzazione di appositi locali tecnici di filtrazione in muratura, semplificando e riducendo al minimo il lavoro ed il costo d'installazione. Sono costituiti da una robusta struttura in vetroresina chiusa da un coperchio di colore verde. Contengono le seguenti apparecchiature collegate idraulicamente a regola d'arte:

- Filtro a sabbia con valvola selettiva manuale
- Elettropompa autoadescante con PREFILTRO
- Collettore d'aspirazione con valvole a sfera in PVC d'intercettazione su ogni attacco
- Collettore di mandata con valvola a sfera in PVC d'intercettazione generale

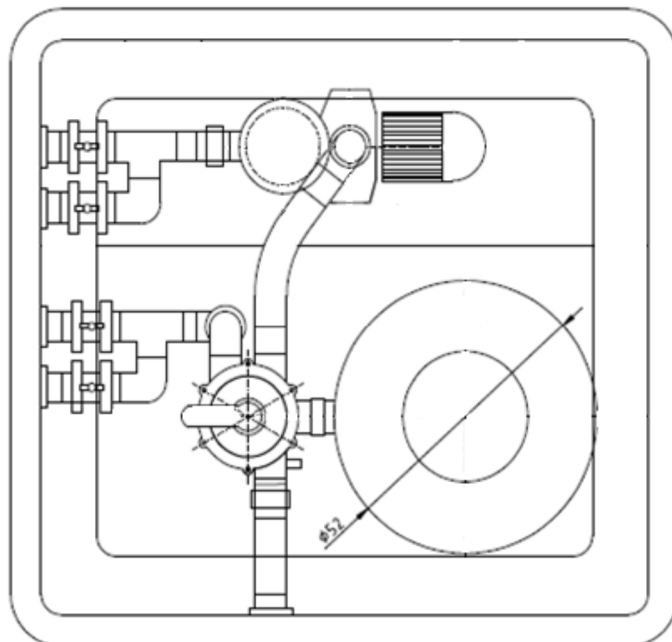
A richiesta del cliente si possono montare anche il quadro elettrico, il trasformatore per i fari, lo sterilizzatore a sale e molto altro ancora.



LOCALE TECNICO MINI

- Elettropompa OPTIMA 1,00 HP (se monofase) o HELIOS 1,00 HP (se trifase).
- Filtro a sabbia laminato \varnothing 500 mm con valvola selettiva a 6 vie da 1"1/2 già collegata idraulicamente.
- n. 2 attacchi d'aspirazione \varnothing 50 mm
- n. 2 attacchi di mandata \varnothing 50 mm
- n. 1 attacco di scarico \varnothing 50 mm

N.B.: ESCLUSI COLLEGAMENTI ELETTRICI

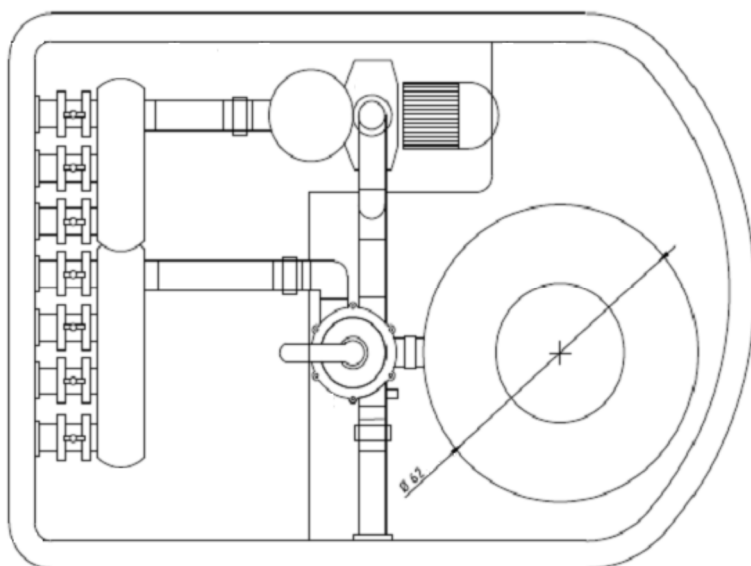


Codice	Modello	POMPA		FILTRO	Portata nominale	Attacchi		Listino
		HP	FASE			entrate	mandate	
POZ11PM	POZZETTO MINI 11 M	1,00	MONO	500 mm	11 m ³ /h	2 x 50 f	2 x 50 f	€ 2.000,00
POZ11PT	POZZETTO MINI 11 T	1,00	TRIFASE	500 mm	11 m ³ /h	2 x 50 f	2 x 50 f	€ 2.000,00

LOCALI TECNICI PREFABBRICATI

LOCALE TECNICO MIDI 15

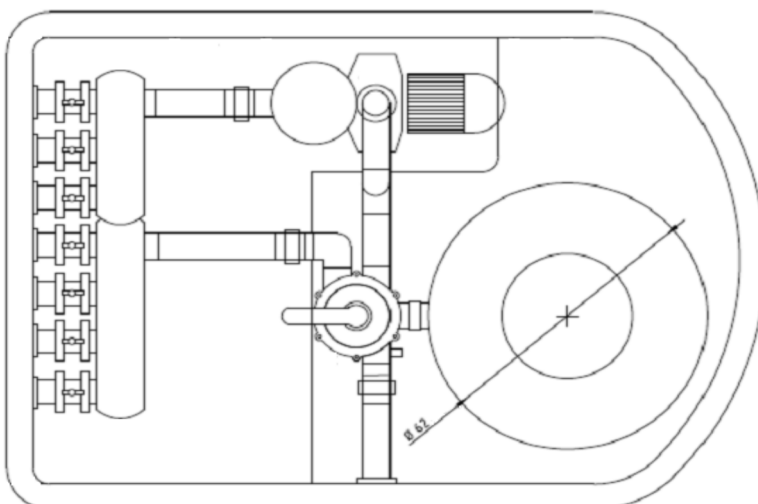
- Elettropompa HELIOS 1,00 HP (monofase o trifase).
- Filtro a sabbia laminato \varnothing 600 mm con valvola selettiva a 6 vie da 1"1/2 già collegata idraulicamente.
- n. 3 attacchi d'aspirazione \varnothing 50 mm
- n. 4 attacchi di mandata \varnothing 50 mm
- n. 1 attacco di scarico \varnothing 50 mm
- Collettori \varnothing 63 mm



Codice	Modello	POMPA		FILTRO	Portata nominale	Attacchi		Listino
		HP	FASE	\varnothing		entrate	mandate	
POZ15MP	POZZETTO MIDI 15 M	1,0	MONO	610 mm	15 m ³ /h	3 x 50 f	4 x 50 f	€ 2.520,00
POZ15TP	POZZETTO MIDI 15 T	1,0	TRI	610 mm	15 m ³ /h	3 x 50 f	4 x 50 f	€ 2.520,00

LOCALE TECNICO MAXI 23

- Elettropompa HELIOS 2,00 HP (monofase o trifase).
- Filtro a sabbia laminato \varnothing 800 mm e/o \varnothing 750 mm con valvola selettiva a 6 vie da 2" già collegata idraulicamente.
- n. 4 attacchi d'aspirazione \varnothing 50 mm
- n. 4 attacchi di mandata \varnothing 50 mm
- n. 1 attacco di scarico \varnothing 50 mm
- Collettori \varnothing 63 mm

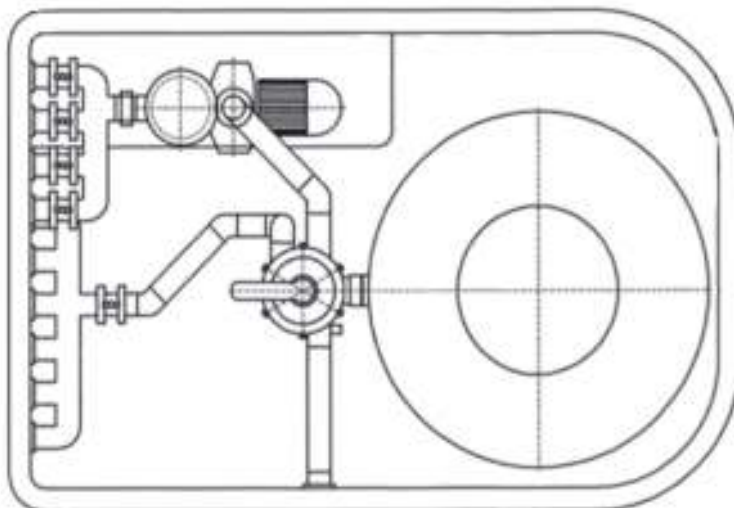


Codice	Modello	POMPA		FILTRO	Portata nominale	Attacchi		Listino
		HP	FASE	\varnothing		entrate	mandate	
POZ23MB	POZZETTO MAXI 23 BLULINE M	2,0	MONO	800 mm	23 m ³ /h	4 x 50 f	4 x 50 f	€ 3.590,00
POZ23TB	POZZETTO MAXI 23 BLULINE T	2,0	TRI	800 mm	23 m ³ /h	4 x 50 f	4 x 50 f	€ 3.590,00
POZ23MPB	<u>POZZETTO MAXI 23 PLUS M</u>	2,0	MONO	760 mm	22 m ³ /h	4 x 50 f	4 x 50 f	€ 3.820,00
POZ23TPB	<u>POZZETTO MAXI 23 PLUS T</u>	2,0	TRI	760 mm	22 m ³ /h	4 x 50 f	4 x 50 f	€ 3.820,00

LOCALI TECNICI PREFABBRICATI

LOCALE TECNICO MAXI 33

- Elettropompa HELIOS 3,00 HP (mono o trifase).
- Filtro a sabbia laminato \varnothing 920 mm con valvola selettiva a 6 vie da 2" già collegata idraulicamente oppure nella versione plus con filtro in fibra di vetro.
- n. 5 attacchi d'aspirazione \varnothing 50 mm
- n. 5 attacchi di mandata \varnothing 50 mm
- n. 1 attacco di scarico \varnothing 50 mm
- Collettori \varnothing 63 mm



Codice	Modello	POMPA		FILTRO \varnothing	Portata nominale	Attacchi		Listino
		HP	FASE			entrate	mandate	
POZ32M	MAXI 32 M	3,0	MONO	920 mm	32 m ³ /h	5 x 50 f	5 x 50 f	€ 3.950,00
POZ32T	MAXI 32 T	3,0	TRI	920 mm	32 m ³ /h	5 x 50 f	5 x 50 f	€ 3.900,00
POZ32MPB	MAXI 32 M PLUS	3,0	MONO	920 mm	32 m ³ /h	5 x 50 f	5 x 50 f	€ 4.440,00
POZ32TPB	MAXI 32 T PLUS	3,0	TRI	920 mm	32 m ³ /h	5 x 50 f	5 x 50 f	€ 4.380,00

ACCESSORI PER LOCALI TECNICI

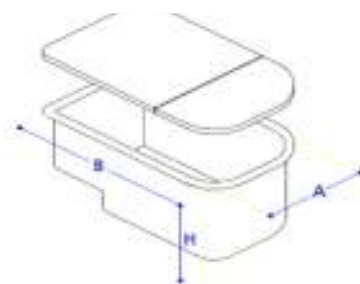
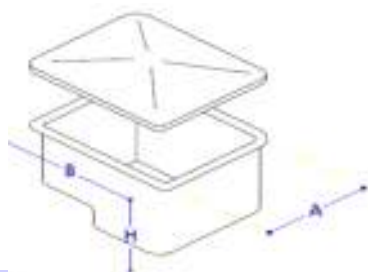
INSTALLAZIONI SUPPLEMENTARI PER LOCALI TECNICI

Codice	Descrizione	Listino
POZ040	ASPIRAZIONE/MANDATA SUPPLEMENTARE 50	€ 77,00
POZ041	ASPIRAZIONE/MANDATA SUPPLEMENTARE 63	€ 100,00
POZ042	PREDISPOSIZIONE BY PASS 1"1/2 INTERNO	€ 138,00
POZ043	PREDISPOSIZIONE BY PASS 1"1/2 ESTERNO	€ 230,00
POZ044	MONTAGGIO STER. SALE ATTACCHI 1"1/2 IN BYPASS	€ 216,00
POZ045	MONTAGGIO STER. SALE ATTACCHI 2" IN BYPASS	€ 245,00
POZ046	MONTAGGIO TRASFORMATORE FARI	€ 48,00
POZ047	MONTAGGIO QUADRO ELETTRICO	€ 48,00
POZ048	MONTAGGIO POMPA DOSATRICE	€ 97,00
POZ049	MONTAGGIO EASY UV IN BYPASS	€ 215,00
POZ050	MONTAGGIO SCAMBIATORE CALORE IN BYPASS	€ 200,00

FILTRAZIONE

LOCALI TECNICI IN VETRORESINA - VUOTI -

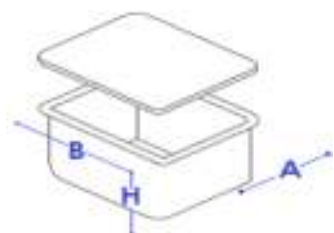
I locali tecnici prefabbricati sono studiati per semplificare e ridurre al minimo il lavoro di installazione del sistema filtrante di una piscina, evitando la necessità di realizzare un apposito locale in muratura. Sono costituiti da una robusta struttura in vetroresina chiusa da un coperchio di colore verde, predisposto per l'alloggiamento degli impianti di servizio delle piscine.



Codice	Modello	Dimensione A	Dimensione B	Dimensione H	Listino
FIL060E	MINI coperchio unico	1090 mm	1200 mm	940 mm	€ 795,00
FIL070	MIDI coperchio doppio	1100 mm	1640 mm	970 mm	€ 1.160,00
FIL080	MAXI coperchio doppio	1160 mm	1920 mm	1040 mm	€ 1.580,00
FIL090	LARGE coperchio doppio	1490 mm	2300 mm	1150 mm	€ 2.580,00

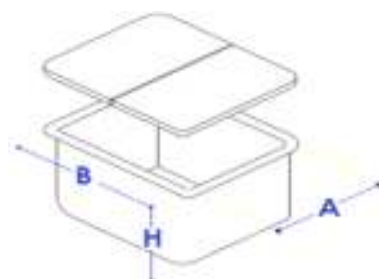


IDROBOX



DOPPIO

Codice	Modello	Dimensione A	Dimensione B	Dimensione H	Listino
FIL050	IDROBOX coperchio unico	700 mm	1030 mm	600 mm	€ 450,00
FIL100	DOPPIO coperchio doppio	1900 mm	2600 mm	1300 mm	€ 4.860,00



LOCALI TECNICI IN VETRORESINA - VUOTI -

I locali tecnici prefabbricati sono studiati per semplificare e ridurre al minimo il lavoro di installazione del sistema filtrante di una piscina, evitando la necessità di realizzare un apposito locale in muratura.

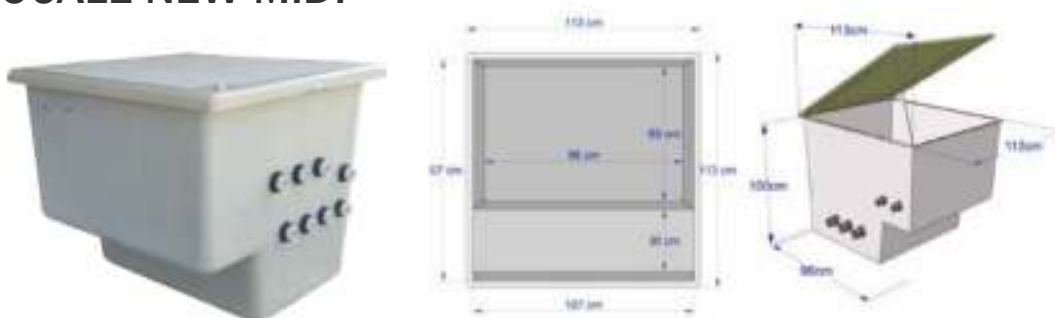
Sono costituiti da una robusta struttura in vetroresina chiusa da un coperchio di colore verde, predisposto per l'alloggiamento degli impianti di servizio delle piscine.

LOCALE NEW MINI



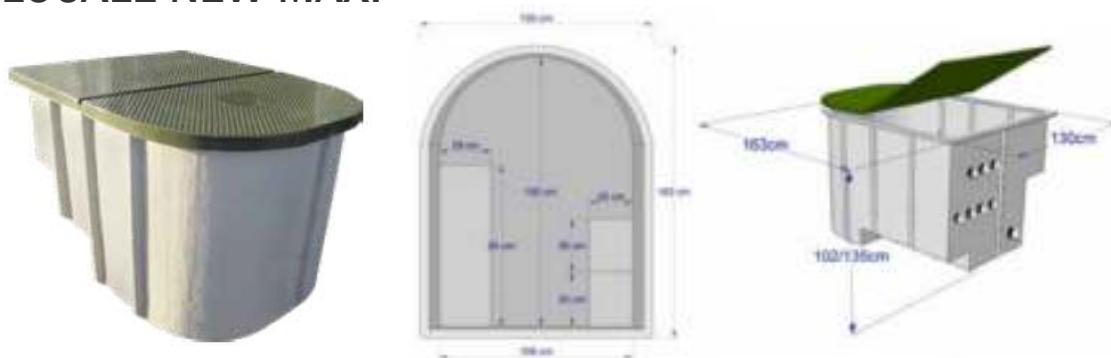
Codice	Modello	Listino
FIL060CP	BM NEW MINI interrato vuoto con coperchio	€ 930,00
FIL060CP-C	Coperchio di ricambio	€ 420,00

LOCALE NEW MIDI



Codice	Modello	Listino
FIL070CP	KW NEW MIDI interrato vuoto con coperchio	€ 1.380,00
FIL070CP-C	Coperchio di ricambio	€ 420,00

LOCALE NEW MAXI



Codice	Modello	Listino
FIL080CP	KW NEW MAXI h 102 cm interrato vuoto con coperchio	€ 1.698,00
FIL080CPAL	KW MAXI ALTO h 135 cm interrato vuoto con coperchio	€ 1.810,00
FIL080CP-C	Coperchio di ricambio	€ 545,00

ACCESSORI VASCA di COMPENSO

Accessori per vasche di compenso da utilizzare per le piscine a tracimazione

Codice	Descrizione	Listino
AVC001	Elettrovalvola 1"1/2 - 24 Volt	€ 135,00
AVC002	Elettrovalvola 2" - 24 Volt	€ 175,00



Codice	Descrizione	Listino
AVC004	Galleggiante elettronico min./max. Con contatti allarme, arresto pompa e sensori di livello	€ 450,00



Codice	Descrizione	Listino
AVC005	Sensore di livello galleggiante - Attacco M18 (ricambio)	€ 66,00
AVC006	Sensore di livello galleggiante inox Attacco 3/8" (ricambio)	€ 120,00



Codice	Descrizione	Listino
AVC007	CONTATORE ACQUA FREDDA attacco M 1"1/2-lettura rulli numeratori, quadrante bagnato	€ 550,00

CESTELLO INOX per vasca di compenso

Codice	Descrizione	Listino
AVC020	Cestello inox AISI 304 mm 500x350x150	€ 260,00
AVC021	Coppia staffe inox supporto cestello (tubolare 20x20)	€ 110,00



Valvole di fondo in PVC per aspirazione vasche di compenso

Codice	Descrizione	Diametro	Listino
VASU50	Valvola di fondo PVC con SUCCHIERUOLA	Ø 50 mm	€ 25,00
VASU63	Valvola di fondo PVC con SUCCHIERUOLA	Ø 63 mm	€ 46,00
VASU75	Valvola di fondo PVC con SUCCHIERUOLA	Ø 75 mm	€ 88,00
VASU90	Valvola di fondo PVC con SUCCHIERUOLA	Ø 90 mm	€ 130,00



Codice	Descrizione	Diametro	Listino
VAFL110	Valvola di fondo con leva per pulizia	Ø110mm	€ 150,00
VAFL140	Valvola di fondo con leva per pulizia	Ø140mm	€ 340,00



Valvole a farfalla in PVC con galleggiante (regolazione flusso acqua vasca compenso)

Codice	Descrizione	Listino
AVC012	Valvola a farfalla diametro 2"	€ 440,00
AVC014	Valvola a farfalla diametro 2"1/2	€ 473,00
AVC016	Valvola a farfalla diametro 3"	€ 546,00
AVC018	Valvola a farfalla diametro 4"	€ 620,00



SKIMMER STAR a BOCCA STRETTA (P)

SKIMMER in ABS a bocca stretta, disponibile sia per piscine in cemento armato, cemento armato/LINER. Inserti per le viti in ottone. Completi di protezione del coperchio e scarico troppo pieno.

- Attacchi da 1"1/2 Femmina e da 2" Maschio

Codice	Descrizione	Listino
SKA097P	SKIMMER STAR BS per CA	€ 158,00
SKA098P	SKIMMER STAR BS per CA/LINER	€ 190,00



SKIMMER STAR a BOCCA SVASATA (P)

SKIMMER in ABS a bocca svasata, disponibile sia per piscine in cemento armato, cemento armato/LINER. Inserti per le viti in ottone. Completi di protezione del coperchio e scarico troppo pieno.

Codice	Descrizione	Listino
SKA093P	SKIMMER STAR BSV X CA	€ 196,00
SKA094P	SKIMMER STAR BSV CA/LINER	€ 228,00
SKA094PF	SKIMMER STAR BSV PREFABBRICATO	€ 278,00
SKA094GS	GUARNIZIONE SANDWICH PER PF	€ 28,00



RICAMBI SKIMMER STAR (P)

Codice	Descrizione	Listino
SKA101P	Piatto aspirazione	€ 13,00
SKA093P5210	Cestello SKIMMER	€ 18,00
SKA093P5001	Battente SKIMMER	€ 15,00
SKA093P5079	Perno fissaggio battente	€ 5,00
SKA093P5026	Coperchio SKIMMER	€ 16,00
SKA093P5030	Cornice coperchio	€ 13,00
SKA094P5211	Cornice SKIMMER bocca svasata	€ 24,00
SKA098P5047	Kit cornice per SKA098P (cornice, guarnizioni e viti)	€ 55,00
SKA094P5191	Kit cornice per SKA094P (cornice, guarnizioni e viti)	€ 65,00

REGOLATORE di LIVELLO (P)

Regolatore di livello in ABS con meccanismo in Nylon compatibile con il trattamento al sale. Accessorio da abbinare alle bocchette di riempimento. Dotato di riduttore di pressione e valvola di non ritorno. Attacco in ingresso 3/8", attacco in uscita 50 mm.

Codice	Descrizione	Listino
RGL001	Regolatore di livello con meccanismo in nylon	€ 115,00



CIRCOLAZIONE

SKIMMER LUX Bocca a V

Skimmer a bocca larga modello LUX esecuzione Liner/CA realizzato in ABS robusto con inserti in ottone Aspirazione da 2" scarico da 1"1/2 con tappo. Troppo pieno da ø 40 mm.



Codice	Descrizione	Listino
SKA001T	SKIMMER LUX CA/LINER	€ 138,00



DIMENSIONI IN mm

A	B	C	D1	D2	E1	E3	F
416	241,82	496,94	341,38	156,38	415	230	50
G	H	L	J	A1	C1	C2	C3
63	50	40	49,76	3,40	481,94	15	227,34

RICAMBI SKIMMER LUX

Codice	Descrizione	Listino
SKA100	Piatto aspirante	€ 17,00
SKA20001	Coperchio di ricambio	€ 16,00
SKA20003	Cestello di ricambio	€ 18,00
SKA001TK	Kit flangia + guarnizioni + viti skimmer	€ 30,00

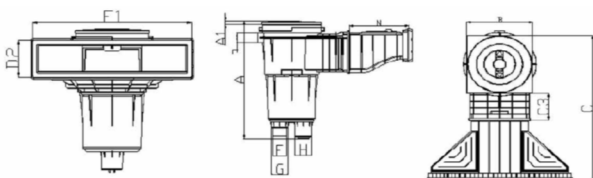
SKIMMER SFIORO DIRITTO Bocca a V

SKIMMER in ABS a bocca svasata ribassata. Stampato in un solo pezzo senza incollaggi e saldature. Permette di innalzare il livello d'acqua fino a pochi centimetri dal bordo piscina. Completo di cornice quadrata e coperchio corredato di sistema anti-rimozione. Disponibile sia per piscine in cemento armato, CA/LINER e prefabbricate senza guarnizioni sandwich.

- Attacchi diametro 50/63 mm con troppo pieno diametro 32/25 M/F.
- Cestello in PP, sistema flottante, più elegante con cornice copri flangia ad incastro.
- Portata m³/h 10 circa con diametro 50 mm
- Portata m³/h 16 circa con diametro 63 mm
- Certificato secondo UNI13451.



Codice	Descrizione	Listino
SKA350-1	SKIMMER SFIORO BSV X CA, portata 9,82 m ³ /h, attacco ø 50 mm	€ 182,00
SKA350-2	SKIMMER SFIORO BSV LINER e PF, portata 9,82 m ³ /h, attacco ø 50 mm	€ 198,00



DIMENSIONI IN mm

A	A1	B	C	C3	D2
438,8	9,50	250,30	634	117,4	142,5
E1	L	N	F	G	H
557	38	251,5	50	63	63

RICAMBI SKIMMER SFIORO (A)

Codice	Descrizione	Listino
SKA350R01	Piatto aspirante	€ 16,00
SKA350R02	Coperchio di ricambio	€ 15,00
SKA350R03	Cestello di ricambio	€ 20,00

POZZETTI FONDO ABS

Pozzetti di fondo realizzati in ABS ideali per piscine private. Dotati di attacco laterale da 2". Disponibili nella versione standard (P) e nella versione eco (W). Impiego in piscine in cemento armato che cemento con LINER.

• SERIE "P"

Codice	Attacco (Ø)	Impiego	Listino
SFA136P	2"	Cemento Armato LINER	€ 80,00



• SERIE "W"

Codice	Attacco (Ø)	Impiego	Listino
SFA136E	2"	Cemento Armato LINER	€ 50,00



POZZETTI FONDO ABS A NORMA

Scarico di fondo in ABS con griglia antivortice. Conforme alla normativa UNI. Con inserti a bussola e viti in acciaio inox 316 per LINER e CA

Codice	Attacco (Ø)	Impiego	Listino
SFA140	63 mm	Cemento Armato / Liner	€ 87,00
SFA140ANTI		Griglia antivortice	€ 96,00



POZZETTI FONDO VTR

Scarico di Fondo a Norme UNI EN 13451 in VTR con griglia e flangia in Acciaio Inox AISI 316 e guarnizioni in EPDM.

Codice	Dimensioni (mm)	Impiego	Listino
	330X330	C.A / Liner	€ 1.000,00
	515x515	C.A / Liner	€ 1.200,00



BOCCHETTE IN ABS a norme UNI 13451

Bocchette realizzate in ABS di alta qualità per la circolazione dell'acqua di piscina. Le forme e le dimensioni delle bocchette sono frutto di una quarantennale esperienza maturata sul campo garantendo un'ottima capacità di circolazione.

BOCCHETTE IMMISSIONE A PARETE

Bocchette normalmente utilizzate per l'immissione dell'acqua nelle piscine a SKIMMER. Disponibili nella versione a filo parete (norme UNI) e nella versione con sfera esterna. Esecuzioni per CA, LINER e vetroresina.

Dotate di anelli di riduzione incollabili \varnothing 20 mm e 15 mm. Le bocchette per LINER sono dotate di guarnizione bianca e guarnizione autoadesiva.



CEMENTO ARMATO/Piastrelle

Codice	Attacchi \varnothing		Listino
	F	M	
BOA120N	1"½	2"	€ 11,80



CEMENTO ARMATO/LINER

Codice	Attacchi \varnothing		Listino
	F	M	
BOA122N	1"½	2"	€ 18,60

VETRORESINA

Codice	Attacchi \varnothing		Listino
	F	M	
BOA121N	1"½	2"	€ 15,50

BOCCHETTE IMMISSIONE A PARETE (non a norme)

Bocchette utilizzate per l'immissione dell'acqua con sfera esterna. La sfera è dotata di foro \varnothing mm 25 e vite di regolazione della portata. Le bocchette per LINER sono dotate di guarnizione bianca e guarnizione autoadesiva.



CEMENTO ARMATO/Piastrelle

Codice	Attacchi \varnothing		Listino
	F	M	
BOA120	1"½	2"	€ 23,40



CEMENTO ARMATO/LINER

Codice	Attacchi \varnothing		Listino
	F	M	
BOA122	1"½	2"	€ 28,80



VETRORESINA

Codice	Attacchi \varnothing		Listino
	F	M	
BOA121	1"½	2"	€ 26,80

BOCCHETTE IN ABS

Bocchette utilizzate per il riempimento d'acqua delle piscine. Disponibili nella versione a filo parete (norme UNI) e nella versione sporgente.

BOCCHETTE PER RIEMPIMENTO

Bocchette normalmente utilizzate per il riempimento, manuale e/o automatico, nelle piscine a SKIMMER. Disponibili nella versione filo parete (norma UNI) e nella versione con sfera esterna. Esecuzioni per CA, LINER e Vetroresina.

Le bocchette per LINER sono dotate di guarnizione bianca e guarnizione autoadesiva.



CEMENTO ARMATO/Piastrelle



CEMENTO ARMATO/LINER



VETRORESINA

Codice	Attacchi Ø		Listino
	F	M	
BOA123N	1"½	2"	€ 12,40

Codice	Attacchi Ø		Listino
	F	M	
BOA125N	1"½	2"	€ 16,80

Codice	Attacchi Ø		Listino
	F	M	
BOA124N	1"½	2"	€ 14,80

BOCCHETTE PER ASPIRAZIONE SUBACQUEA

Bocchette di aspirazione a filo parete, realizzate secondo la norma UNI 10637. Le bocchette per LINER sono dotate di guarnizione bianca e guarnizione autoadesiva.

Bocchette utilizzate per l'aspirazione dell'acqua nelle piscine (pulizia) tramite aspiratori subacquei. Ogni bocchetta è corredata di porta gomma per tubo o canna galleggiante di Ø 38 mm e tappo filettato per chiusura bocchetta.



CEMENTO ARMATO/Piastrelle



CEMENTO ARMATO/LINER



VETRORESINA

Codice	Attacchi Ø		Listino
	F	M	
BOA126B	1"½	2"	€ 16,80

Codice	Attacchi Ø		Listino
	F	M	
BOA128B	1"½	2"	€ 24,50

Codice	Attacchi Ø		Listino
	F	M	
BOA127B	1"½	2"	€ 20,50

ACCESSORI PER BOCCHETTE IN ABS

Accessori per il completamento dell'installazione delle bocchette a parete.

Passanti a muro in ABS

Codice	Descrizione	Listino
BOP116	Passante muro in ABS 2" F x 50 F 63 M - L 25 cm x CA	€ 12,00
BOP117	Passante muro in ABS 2" F x 50 F 63 M - L 27 cm x CA/LINER	€ 24,00

Codice	Descrizione	Listino
BOP130	Passante x LINER in ABS - L 30 cm - 50F x 2" M	€ 18,50



Bussole incollo MASCHIO x filetto FEM-

Codice	Descrizione	Listino
BOP118	Bussola per BOP116 Ø 50M x 1"1/2 F	€ 7,80
BOP119	Bussola per BOP116 Ø 63M x 2" F	€ 9,50



Contro anelli per piscine in vetroresina e prefabbricate

Codice	Descrizione	Listino
BOA12107	Contro anello per fissaggio bocchetta su piscine in vetroresina	€ 4,80

Codice	Descrizione	Listino
BOA12207	Contro anello fissaggio bocchette su piscine prefabbricate	€ 6,50



BOCCHETTE IMMISSIONE A PAVIMENTO AD INCASTRO

Bocchette di immissione dal fondo con foratura da 4 mm. Esecuzione ad incastro in acciaio Inox AISI 316 e piattello in ABS. Da montare su tubazioni con Ø 50 - 90 mm. A richiesta si possono avere bocchette con portata fino a 30 m³/h

Bocchette di immissione con piattello dotato di regolazione a vite.

Codice	Descrizione	Listino
BOA159	Bocchetta di fondo incastro (portata 12 m ³ /h; velocità 2,5 m/h)	€ 43,00

Codice	Descrizione	Listino
BOA159A	Bocchetta di fondo incastro (portata 24 m ³ /h; velocità 2,5 m/h)	€ 45,00



BOCCHETTE IN ABS

BOCCHETTE IMMISSIONE A PAVIMENTO a norme UNI 13451

Bocchette di immissione acqua dal fondo. Disponibili con piattello e con griglia. Le bocchette con piattello sono dotate di regolazione del flusso a vite, mentre le bocchette con griglia non hanno nessuna regolazione. Esecuzioni per CA, CA/LINER e piastrelle.

Bocchette di immissione con piattello dotato di regolazione a vite per flusso.



CEMENTO ARMATO/Piastrelle

Codice	Attacchi Ø		Listino
	F	M	
BOA151	1"½	2"	€ 18,00



CEMENTO ARMATO/LINER

Codice	Attacchi Ø		Listino
	F	M	
BOA152B	1"½	2"	€ 25,00

Bocchette di immissione a pavimento a flusso angolare e regolabile. Speciale piattello superiore per orientare il flusso dell'acqua lateralmente.



CEMENTO ARMATO/Piastrelle

Codice	Attacchi Ø		Listino
	F	M	
BOA151D	1"½	2"	€ 18,00



CEMENTO ARMATO/LINER

Codice	Attacchi Ø		Listino
	F	M	
BOA152D	1"½	2"	€ 25,00

Bocchette di immissione a pavimento con griglia, senza regolazione del flusso.



CEMENTO ARMATO/Piastrelle

Codice	Attacchi Ø		Listino
	F	M	
BOA156	1"½	2"	€ 15,50



CEMENTO ARMATO/LINER

Codice	Attacchi Ø		Listino
	F	M	
BOA157B	1"½	2"	€ 22,50

SKIMMER INOX BOCCA SVASATA

SKIMMER ACCIAIO INOX AISI 316L con bocca svasata per piscine in piastrelle o cemento armato/LINER.

Attacchi da 2"

Codice	Descrizione	Listino
SKI095	SKIMMER INOX per CA *	€ 1.900,00
SKI086	SKIMMER INOX per CA/LINER *	€ 2.500,00



GRIGLIE INOX

Griglie di fondo realizzate in acciaio inox AISI 316 lucidato, per la copertura dello scarico di fondo realizzato in muratura.

Codice	Dimensioni (mm)	Impiego	Listino
SFG100I16	200x200	Cemento armato	€ 185,00
SFG400I16	200X200	Liner	€ 360,00
SFG101I16	300x300	Cemento armato	€ 240,00
SFG401I16	300x300	Liner	€ 450,00
SFG102I16	500x500	Cemento armato	€ 300,00
SFG402I16	500x500	Liner	€ 500,00



POZZETTI di FONDO INOX

Pozzetti di fondo in acciaio inox AISI 316. Studiati e utilizzati nella realizzazione di piscine pubbliche.

Conformi alla norma UNI 10637

Codice	Dimensioni(mm)	Attacco (Ø)	Impiego	Listino
SFI403I16	200x200	Cemento armato	2"1/2	€ 440,00
SFI405I16	200X200	Liner	2"1/2	€ 550,00
SFI404I16	300x300	Cemento armato	4"	€ 650,00
SFI406I16	300x300	Liner	4"	€ 770,00
SFI408I16	500x500	Cemento armato	4"	€ 770,00
SFI409I16	500x500	Liner	4"	€ 925,00



* Le immagini fotografiche sono indicative

BOCCHETTE INOX IMMISSIONE

Bocchette di immissione a parete realizzate in acciaio Inox AISI 316

Codice	Attacco Ø	Utilizzo	Listino
BOX319	1"1/2 M	cemento armato	€ 138,00
BOX341	1"1/2 M	Liner	€ 179,00



Codice	Attacco Ø	Utilizzo	Listino
BOX350	3" M	Bocchetta a griglia fissa per cemento armato *	€ 140,00



Bocchette di immissione a pavimento in acciaio INOX 316L

Codice	Attacco Ø	Utilizzo	Listino
BOX114X	2" M	cemento armato *	€ 250,00
BOX114L	2" M	Liner *	€ 295,00



Bocchette di immissione dal fondo con foratura da 4 mm. Esecuzione ad incastro in acciaio Inox AISI 316 su tubazioni con Ø 50 - 90 mm. A richiesta si possono avere bocchette con portata fino a 30 m³/h

Codice	Descrizione	Listino
BOX678	Bocchetta di fondo a incastro (portata 12 m ³ /h con velocità 2,5 m/h)	€ 73,00
BOX679	Bocchetta di fondo a incastro (portata 24 m ³ /h con velocità 2,5 m/h)	€ 76,00



* Le immagini fotografiche sono indicative

ILLUMINAZIONE

FARI SUBACQUEI CON CALOTTA INOX - Aisi 316

FARI SUBACQUEI A LED AD ALTA LUMINOSITA'

Fari a LED di ultima generazione, dalle incredibili prestazioni. Con corpo lampada PAR56, sono compatibili con tutti i tipi di fari per piscina precedenti da 300 Watt. Il grande rendimento luminoso consente di risparmiare energia fino all'80% rispetto alle lampade tradizionali. Utilizzano LED SMP di potenza di ultima tecnologia che creano un fascio di luce eccezionale. L'ottica della lampada è realizzata in polimero di elevata resistenza con doppia focale: nella parte superiore, un convogliatore di luce permette di illuminare la parte superiore della piscina; nella parte inferiore, un sistema di prismi permette di illuminare in profondità il fondo della piscina. Nelle lampade colorate i tre colori di base sono integrati nello stesso LED per una miscela di colori perfetta e resa ottimale dei 10 colori e dei 5 programmi proposti in sequenza secondo il programma di animazione scelto. Il cambio colori può avvenire tramite interruttore di alimentazione dei fari (il cambio colori avviene ad ogni impulso) o, in opzione, con il telecomando attraverso il modulo di ciascuna lampada



FARI SUBACQUEI A LED AD ALTA LUMINOSITA' BIANCHI — 2.600 lumens

Codice	Descrizione	Impiego	Listino
FASL35BC	Faro a led bianco con cavo da 3,5 m - 20 W	Cemento Armato	€ 190,00
FASL35BL	Faro a led bianco con cavo da 3,5 m - 20 W	Prefabbricate/Liner	€ 220,00
FASL400L35	Lampada di ricambio bianca tipo PAR56 - 36 W	Tutti i fari PAR 56	€ 168,00
FAS25022	Guarnizione sandwich per piscine prefabbricate	Prefabbricate	€ 24,00
FASL316CFB	Corpo faro (senza nicchia) a led bianco con cavo da 3,5 m - 36 W		€ 170,00

FARI SUBACQUEI A LED AD ALTA LUMINOSITA' COLOR RGB — 700 lumens

Codice	Descrizione	Impiego	Listino
FASL25RGBC	faro a led Color con cavo da 3,5 m - 25 W	Cemento Armato	€ 290,00
FASL25RGBL	faro a led Color con cavo da 3,5 m - 25 W	Prefabbricate/Liner	€ 320,00
FASL25RGB	Lampada di ricambio Color tipo PAR56 - 25 W	Tutti i fari PAR 56	€ 198,00
FASL25RC	Radiocomando (ricambio) per singolo faro		€ 50,00
FAS25022	Guarnizione sandwich per piscine prefabbricate	Prefabbricate	€ 24,00
FASL316CFC	Corpo faro (senza nicchia) a led Color con cavo da 3,5 m - 25 W		€ 265,00

FARI SUBACQUEI WHITE

Fari super led piatti resinati

Faro subacqueo SUPERLED, lampada PAR56 con 198 led ad alta luminosità. 1.200 lumens

Potenza 20W

Lente in PC e corpo in ABS.

Il cavo è H07RN-F secondo le norme.



Codice	Descrizione	Impiego	Listino
FASL20BPC	SUPERLED PIATTO BIANCO faro a led con cavo da 3,5 m 12 V 20 W	Cemento Armato	€ 270,00
FASL20BPL	SUPERLED PIATTO BIANCO faro a led con cavo da 3,5 m 12 V 20 W	Prefabbricate/Liner	€ 300,00
FASL20B	Lampada ricambio SUPERLED PIATTO PAR 56 bianco da 12 V 20 W	Tutti i fari PAR 56	€ 200,00
FASL20CFB	Corpo Faro SUPERLED PIATTO B. a led con cavo da 3,5 m 12 V 20 W		€ 250,00
FASL20RGBPC	SUPERLED PIATTO RGB faro a led con cavo da 3,5 m 12 V 20 W	Cemento Armato	€ 300,00
FASL20RGBPL	SUPERLED PIATTO RGB faro a led con cavo da 3,5 m 12 V 20 W	Prefabbricate/Liner	€ 330,00
FASL20RGB	Lampada ricambio SUPERLED PIATTO PAR 56 RGB da 12 V 20 W	Tutti i fari PAR 56	€ 230,00
FASL20CFC	Corpo faro S. LED PIATTO RGB faro a led con cavo da 3,5 m 12 V 20 W		€ 280,00
FASL20RC	Radiocomando per fari		€ 48,00

FARI SUBACQUEI

FARI SUBACQUEI SUBLIGHT 300 W (in esaurimento)

Fari subacquei SUBLIGHT con lampada ad incandescenza GENERAL ELECTRICS. Sono completamente realizzati dalla INTERNATIONAL CARATTI Srl e rappresentano la soluzione classica per illuminare la piscina. Sono dotati di doppio pressa cavo per una migliore tenuta meccanica e idraulica. La particolare costruzione, frutto di oltre trent'anni di esperienza, come pure l'accurata scelta dei materiali, garantiscono quanto segue:

- Semplicità di installazione
- Assoluta sicurezza (bassa tensione di alimentazione - 12 Volt)
- Facilità di utilizzo e manutenzione
- Impiego con piscine in cemento armato, cemento armato con LINER e prefabbricate.



Codice	Descrizione	Impiego	Listino
FAS250B	SUBLIGHT Faro subacqueo con cavo lungo 3,5 m 12V 300W	cemento armato	€ 150,00
FAS251B	SUBLIGHT Faro subacqueo con cavo lungo 3,5 m 12V 300W	Prefabbricate/Liner	€ 174,00
FAS256	Lampada di ricambio 300 W 12 Volt	Tutti i fari PAR 56	€ 37,00
FAS25022	Guarnizione sandwich per piscine prefabbricate	prefabbricate	€ 24,00
FAS25020	Corpo faro subacqueo con cavo lungo 3,5 m 12V 300W		€ 120,00

ILLUMINAZIONE

FARETTI SUBACQUEI A LED "MINISUB WHITE"

Faretto subacqueo a 3 LED ad alta potenza (2,6 W cad.). Fascio luminoso largo, colore BIANCO. Proiettore costruito all'interno del corpo bocchetta di mandata a parete in ABS Caratti. ideale per le zone della piscina con dimensioni ridotte come scale e idromassaggi. Tensione Alimentazione 12 V; Corrente 0,7 A; Assorbimento massimo 8 W; Grado di protezione IP 68; Apertura fascio luce 140°

Codice	Descrizione	Impiego	Listino
FASL03B	MINISUB LED BIANCO - con 4 metri di cavo - 12V 8W	CA / CA-LINER / PF	€ 300,00



FARETTI SUBACQUEI A LED "MINISUB COLOR"

Proiettore subacqueo cambia colore, 3 LED ad alta potenza. Sistema RGB per piscina, con 10 colori fissi e 10 giochi di cambio colore già impostati e selezionabili con telecomando. Sistema RGB con fascio luminoso largo (140°). Il corpo viene inserito all'interno del corpo bocchetta di mandata a parete della International Caratti, è ideale per zone della piscina con dimensioni ridotte come scale e/o idromassaggi. Corrente 0,8 A, Assorbimento massimo 10 W, Grado di protezione IP 68.

Codice	Descrizione	Impiego	Listino
FASL03C	MINISUB LED COLOR - con 4 metri di cavo - 12V 10W	CA / CA-LINER / PF	€ 540,00
FASL03T	Telecomando + Scatola trasmettitore onde		€ 580,00



FARI SUBACQUEI SUBLIGHT MINI

Realizzato in materiale plastico (ABS). Con 2 metri di cavo. Senza viti e con sistema di aggancio a baionetta. Smontaggio facilitato della lampada grazie all'utilizzo come chiave della parte esterna della flangia. Disponibile con lampada alogena o a led. Trasformatore non compreso nella fornitura. Completo di corpo faro e nicchia.

Utilizzabile per tutti i tipi di piscina, cemento armato, cemento/liner e strutture prefabbricate.



Codice	Descrizione	Impiego	Listino
FAS114	Faretto subacqueo 50 Watt 12V con nicchia, in ABS	CA / CA-LINER / PF	€ 140,00
FAS130	Lampada di ricambio 50W-12 Volt		€ 20,00
FAS117	Faretto subacqueo Led bianco 3 x 1,5 W-12 V	CA / CA-LINER / PF	€ 165,00
FAS406	Faretto subacqueo Led colorato 3 x 1,5 W-12 V	CA / CA-LINER / PF	€ 295,00

ACCESSORI PER FARI SUBACQUEI

Codice	Descrizione	Impiego	Listino
FAS252	Tubo flessibile lungo 1 metro	fari con cavo da 2,3 m	€ 13,00
FAS252B	Tubo flessibile lungo 2 metri	fari con cavo da 3,5 m	€ 16,00
FAS257	Scatola derivazione in ABS	tutti i fari	€ 12,00
FAS258	Anello in lega di bronzo per nicchia liner	tutti i fari	€ 34,00
FAS255	Copri anello in acciaio Inox	tutti i fari	€ 32,00
FASL15T2	Trasformatore da 50 Watt 12 Volt con scatola di protezione	tutti i fari	€ 50,00
FAS270	Trasformatore da 100 Watt 12 Volt con scatola di protezione	tutti i fari	€ 138,00
FAS253IC	Trasformatore toroidale da 300 Watt 12 Volt con scatola di protezione	tutti i fari	€ 195,00
FAS254IC	Trasformatore toroidale da 600 Watt 12 Volt con scatola di protezione	tutti i fari	€ 280,00

QUADRI ELETTRICI

Quadri elettrici per piscine a SKIMMER con 1 pompa

Quadro Elettrico a norma CEI composto da:

- Cassetta stagna modulare grado di protezione IP 65
- Differenziale 30 mA
- Salvamotore termica protezione pompa regolabile
- Teleruttore di potenza
- Orologio giornaliero a cavalieri per programma filtrazione
- Selettore manuale o automatico per scelta funzionamento pompa
- Interruttore automatico 16A per fari (Max 4 x 300 W)
- Schema elettrico Certificazione di Conformità



Codice	Descrizione	Tensione	Termica	Listino
RFQE32M	Quadro Elettrico x 1 Pompa 0,50 HP	Monofase	2,5–4 A	€ 490,00
RFQE33M	Quadro Elettrico x 1 Pompa 0,75–1,00 HP	Monofase	4–6,3 A	€ 490,00
RFQE34M	Quadro Elettrico x 1 Pompa 1,50–2,00 HP	Monofase	6,3–10 A	€ 510,00
RFQE25M	Quadro Elettrico x 1 Pompa 3,00 HP	Monofase	10–16 A	€ 535,00
RFQE33T	Quadro Elettrico x 1 Pompa 0,75–1,00 HP	Trifase	1,6–2,5 A	€ 475,00
RFQE34T	Quadro Elettrico x 1 Pompa 1,50–2,00 HP	Trifase	2,5–4 A	€ 485,00
RFQE25T	Quadro Elettrico x 1 Pompa 3,00 HP	Trifase	4–6,3 A	€ 510,00

Quadri elettrici per piscine a SKIMMER con 3 pompe

Quadro elettrico composto da:

- Cassetta stagna modulare con grado di protezione IP 65
- Differenziale 30 mA
- n.3 salvamotore termica protezione pompa regolabile
- n.3 Teleruttore di potenza
- n.3 Selettore manuale o automatico per scelta funzionamento pompa
- Orologio giornaliero a cavalieri per programma filtrazione
- Interruttore automatico 16A per fari (Max 4 x 300 W)
- Schema elettrico Certificazione di Conformità



Codice	Descrizione	Tensione	Termica	Listino
RFQTM33M	Quadro Elettrico x 3 Pompe 0,75–1,00 HP	Monofase	4–6,3 A	€ 1.220,00
RFQTM34M	Quadro Elettrico x 3 Pompe 1,50–2,00 HP	Monofase	6,3–10 A	€ 1.280,00
RFQTM35M	Quadro Elettrico x 3 Pompe fino a 3,00 HP	Monofase	10–16 A	€ 1.320,00
RFQTM33T	Quadro Elettrico x 3 Pompe 0,75–1,00 HP	Trifase	1,6–2,5 A	€ 1.400,00
RFQTM34T	Quadro Elettrico x 3 Pompe 1,50–2,00 HP	Trifase	2,5–4 A	€ 1.450,00
RFQTM35T	Quadro Elettrico x 3 Pompe 3,00 HP	Trifase	4–6,3 A	€ 1.500,00

Centralina controllo livelli vasca di compenso.



Codice	Descrizione	Listino
AVC003	Galleggianti elettronico con trasformatore 24 Volt e min/max con 3 sensori	€ 440,00
AVC004	Galleggianti elettronico MIN/MAX con contatti allarme e arresto pompa. Dotato di 4 sensori livello	€ 470,00

TRATTAMENTO ACQUA



TRATTAMENTO ACQUA

Cloro/sale

CLORATORE SIMPLEO SX

Sistema di elettrolisi semplice e funzionale adatto alle piscine private, completo di display digitale di controllo, facile ed intuitivo. Disponibile in tre dimensioni a seconda della quantità di acqua da trattare. Il funzionamento dell'apparecchiatura avviene con un quantitativo di 2,5 - 5 g/l di sale (NaCl). Si raccomanda preventivamente di dissolvere nell'acqua della piscina 5 g/l a inizio stagione. L'apparecchiatura è in grado di informare l'utente in caso ci sia mancanza di sale in vasca se la cella è difettosa o se non c'è acqua nel tubo. **CARATTERISTICHE PRINCIPALI:**

- Produzione regolabile da 0 a 10 con due tasti.
- Produzione stabile con SMART POWER ®
- Cella autopulente regolabile da 2 a 16 ore
- Modo BOOST per superclorazione
- Modo LOW: riduzione della produzione di cloro al minimo quando c'è la copertura automatica (Cavo opzionale)



**Garanzia
2 anni ***

Codice	Descrizione	Capacità massima vasca m ³	Listino
SALSSX10	SIMPLEO SX10 - 10 g/h	50	€ 985,00
SALSSX20	SIMPLEO SX20 - 20 g/h	100	€ 1.090,00
SALSSX30	SIMPLEO SX30 - 30 g/h	150	€ 1.265,00

CLORATORE SIMPLEO MX DUO PH / REDOX

SIMPLEO SX con pompa peristaltica per regolazione PH. E dotato di un menu intuitivo con schermo LCD che indica la produzione, il livello di sale, la temperatura, il pH, la durata di vita della cella. Sistema di allarme e controllo con LED.

CARATTERISTICHE PRINCIPALI:

- Controllo automatico del PH
- Soluzione di taratura (PH7 e PH10) inclusa
- Produzione di Cloro regolabile da 0 a 99%
- Modo INVERNALE automatico secondo la temperatura
- Intelligente Self-test e Cronologia degli eventi
- Regolazione automatica della produzione di cloro con kit ORP-Plug&Play (opzionale)
- Sicurezze: arresto automatico mediante flussostato (opzionale)



**Garanzia
2 anni ***

Sonda
Redox
opzionale



Sonde garantite 1 anno

Codice	Descrizione	Capacità massima vasca m ³	Listino
SALSMX10	SIMPLEO MX10 DUO - 10 g/h - Sonda pH e pompa peristaltica	50	€ 1.760,00
SALSMX20	SIMPLEO MX20 DUO - 20 g/h - Sonda pH e pompa peristaltica	100	€ 1.960,00
SALSMX30	SIMPLEO MX30 DUO - 30 g/h - Sonda pH e pompa peristaltica	150	€ 2.145,00

TRATTAMENTO ACQUA

Cloro/sale

CLOMATORE SIMPLEO SX E MX DUO versione **LOW SALT**

SIMPLEO SX e SIMPLEO DUO ma con funzionamento a bassa salinità dell'acqua: un minimo de 1g/l Si raccomanda preventivamente di dissolvere nell'acqua della piscina 1.5 g/l all'inizio della stagione



SIMPLEO SX
LOWSALT



SIMPLEO MX DUO
LOWSALT



Garanzia
2 anni *

Codice	Descrizione	Capacità massima vasca m ³	Listino
SALSSX18L	SIMPLEO SX LOW SALT - 18g/h	100	€ 1.340,00
SALSMX18L	SIMPLEO MX DUO LOW SALT - 18 g/h	100	€ 2.220,00

ACCESSORI

Codice	Descrizione	Listino
SALSK	Kit sonda Redox / ORP / Sal	€ 400,00
SALSKFLUX	Kit Flussostato / simpleo	€ 98,00



ELETTRODI DI RICAMBIO

Codice	Descrizione	Listino
SALSESSMX10	ricambio SX10 / MX10	€ 598,00
SALSESSMX20/L10	ricambio SX20 / MX20 / LOW 10	€ 835,00
SALSESSMX30/L20	ricambio SX30 / MX30 / LOW 20	€ 1.040,00
SALSEL30	Ricambio LOW 30	€ 1.290,00
SALSCER	Cella vuota - ricambio	€ 110,00



CONTROLLO REDOX - MD REG-SAL / REDOX

Strumento di lettura e controllo del redox, Menù in 4 lingue a scelta: italiano, inglese, francese o spagnolo. Ritardo di partenza programmabile Display digitale 8 x 2 retroilluminato, protezione IP 65 completo di presa elettrica collegabile direttamente ad un elettrolisi. Alimentazione standard 230vac 50-60 Hz

Codice	Descrizione	Listino
ELCM001MD	Rilevatore Redox MD REG-SAL con sonda redox	€ 495,00



ACCESSORI STERILIZZATORE SALINO

KIT FLUSSASTATO

Composto da una presa a staffa da 1"1/2 e flussostato

Codice	Descrizione	Listino
SALCFUX	KIT Flussostato (1"1/2)	€ 50,00



KIT MESSA TERRA

Composto da una presa a staffa mm 50 e 63

Codice	Descrizione	Listino
SALCPT1	Messa a terra 1"1/2-50	€ 66,00
SALCPT2	Messa a terra 2" - 63	€ 88,00



KIT SONDA ORP CLORO LIBERO

Composto da una sonda AMPEROMETRICA e da una cella dove si realizza la misurazione. Installato sull'impianto permette di determinare il livello residuo di cloro.

Codice	Descrizione	Listino
SALKORP	KIT CLORO LIBERO	€ 2.300,00



ACCESSORI CONCEPT SMART

CELLA TRASPARENTE Cloro/Sale

Cella vuota per contenimento elettrodo

Codice	Descrizione	Listino
SALCC152025/2	Per modelli fino al 2103 (blu)	€ 105,00
SALCC15202535/3	Per modelli dal 2014 (arancione)	€ 105,00
SALCC50/2	Per modelli grandi impianti 35 e 50	€ 130,00



TRATTAMENTO ACQUA

SISTEMI DOSAGGIO E REGOLAZIONE

Pannello PH / REDOX

Pannello cm 60x40 già assemblato dotato di: misuratore doppio di PH e REDOX digitale con display grosso per pH da 0,00 a 14,00 e mV da 0 a 1000 con funzione stand by per sensore di flusso. N. 3 uscite PH, 2 a impulsive e 1 RELEY. N. 2 uscite cloro (1 a impulsive ed 1 a RELEY).

Ingresso livelli con encoder di regolazione, alimentazione 230vA in scatola IP65. Lo strumento è predisposto per il telecontrollo via porta seriale RS485. Completo di filtro, porta elettrodi con sensore di flusso, elettrodo combinato in EPOXY per PH, elettrodo combinato in EPOXY per REDOX. Pompa dosatrice a montaggio verticale con microprocessore di regolazione della frequenza. Valvole di fondo ed iniezioni da 3/8" 4x6 con guarnizioni in VITON. Valvole a doppia sfera in ceramica.



Codice	Descrizione	Listino
ELC014	Pannello di regolazione PH e REDOX	€ 2.585,00

Strumento PH / REDOX

Regolatore per il rilevamento elettronico del PH e del potenziale REDOX. Questo apparecchio rileva il valore e in base alle regolazioni genera un segnale on/off per il comando delle pompe dosatrici. Per il rilevamento dei valori devono essere abbinati le relative sonde non incluse nel prezzo. Su richiesta può essere fornito l'apparecchio in versione digitale

Codice	Descrizione	Listino
ELC001PH-RDX	Doppio: rilevazione PH e REDOX analogico	€ 1.200,00



SISTEMI DOSAGGIO PREASSEMBLATI PER PISCINE PUBBLICHE (A1 e A2)

Pannello PH / CLORO

Sistema assemblato su pannello per il controllo e il dosaggio automatico del PH e del CLORO LIBERO. Nella configurazione standard il pannello viene fornito con le seguenti apparecchiature:

- Strumento digitale per l'analisi dell'acqua con generazione di segnale per l'azionamento delle pompe dosatrici.
- Pompa proporzionale, con portata massima di 10 l/h e pressione massima di esercizio di 3 Atm, dedicata all'immissione di soluzione prodotto correttore PH.
- Pompa proporzionale, con portata massima di 10 l/h e pressione massima di esercizio di 3 Atm, dedicata all'immissione di soluzione di cloro.
- Sonda di rilevamento PH.
- Sonda di rilevamento CLORO LIBERO.
- Porta sonde con controllo del flusso.

Codice	Descrizione	Listino
ELC010	Pannello di controllo pH e cloro libero 60x80 cm	€ 5.680,00



TRATTAMENTO ACQUA

SISTEMI DOSAGGIO E REGOLAZIONE

Pompe dosatrici

Pompe dosatrici a portata regolabile per alimentazione soluzioni trattamento acqua. Pompe a funzionamento elettronico e con controllo di livello. Corpo realizzato in ABS con protezione IP 54, pressione massima d'esercizio 3 Atm. La regolazione della portata è elettronica per la corretta taratura dell'immissione della soluzione.

Codice	Descrizione	Listino
DOE004	Portata max. 10 lt/h - 3Atm c/controllo livello	€ 400,00
DOE008	Portata max. 20 lt/h - 3Atm c/controllo livello	€ 590,00



Sistemi di controllo e regolazione

Sistemi di controllo e regolazione basati su pompa dosatrice provvista di regolazione elettronica per il controllo del PH e del potenziale REDOX. Sono dotate di un microprocessore interno per l'analisi dell'acqua e il controllo della pompa dosatrice. Il funzionamento è identico alle pompe dosatrici normali con regolazione elettronica ma con in più la possibilità di controllare direttamente i valori senza l'ausilio di analizzatori. Per il rilevamento dei valori devono essere abbinate le relative sonde non incluse nel prezzo.

Codice	Descrizione	Listino
DOEAN10PH	Controllo pH max. 10 litri/h - 3Atm c/controllo livello	€ 675,00
DOEAN10RDX	Controllo REDOX max. 10 litri/h - 3Atm c/controllo livello	€ 685,00



Elettrodi e Accessori

Codice	Descrizione	Listino
ELC005	EPHM Elettrodo rilevamento PH cavo 4,50 m	€ 186,00
ELC004	ERHM Elettrodo rilevamento REDOX cavo 4,50 m	€ 210,00



Codice	Descrizione	Listino
ELC00102	PEA Porta elettrodo singolo 1/2"	€ 20,00
ELC003	PEL Porta elettrodo singolo in PVDF 1/2"	€ 26,00

POMPA ELETTROMAGNETICA ME PROF cloro o pH

Pompa elettromagnetica digitale a dosaggio proporzionale. Strumento di controllo PH o del potenziale REDOX integrato a bordo. Visualizzazione istantanea del valore PH/Redox della piscina. Programmazione su tutta la scala del PH 0-14 / Redox 0-999 mV; Definizione del range di proporzionalità e del numero di impulsi all'interno del range di proporzionalità. Protezione IP 65. 230vac 50-60 Hz; Corpo pompante in PVDF Predisposizione per sonda livello

Codice	Descrizione	Listino
DOEME001PH	Pompa ME PROF per pH	€ 450,00
DOEME001RDX	Pompa ME PROF per Redox	€ 465,00



CONTROLLO REDOX - MD REG-SAL / REDOX

Strumento di lettura e controllo del redox, Menù in 4 lingue a scelta: italiano, inglese, francese o spagnolo. Ritardo di partenza programmabile Display digitale 8 x 2 retroilluminato, protezione IP 65 completo di presa elettrica collegabile direttamente ad un elettrolisi. Alimentazione standard 230vac 50-60 Hz

Codice	Descrizione	Listino
ELCM001MD	Rilevatore Redox MD REG-SAL con sonda redox	€ 495,00



TRATTAMENTO ACQUA

POMPA PERISTALTICA MP EASY

Pompa peristaltica con strumento di controllo PH o del Redox integrato Programmazione del Set Point facilitata. Calibrazione semi automatica su un solo valore. Visualizzazione del valore del PH o Redox su display. Dosaggio proporzionale al Set Point definito. Protezione IP 55. Alimentazione standard 230 Vac Interruttore ON / OFF. Vendita completa di sonda del pH/Redox, soluzione tampone, portasonda per tubazione, presa a staffa d. 50 attacco 1/2" F



Codice	Descrizione	Listino
DOEM001	MP EASY PH programmazione range da pH 6 a 8	€ 480,00
DOEM002	MP EASY ORP programmazione range da 300 a 900 mV	€ 498,00

STRUMENTO SIMPLY DUAL PH / SAL REDOX

Sistema doppio con strumento di pH, redox e temperatura T° Segnalazione della portata visualizzata in % istantaneamente 3 possibili tipi di funzionamento: costante, ON / OFF, proporzionale. Menù in 4 lingue: ITALIANO, INGLESE, FRANCESE, SPAGNOLO. Password programmabile. Ritardo di avviamento programmabile Allarme sovradosaggio. Innovativa funzione di stabilità del pH. Display digitale LCD retroilluminato Alimentazione standard 230vac 50-60 Hz. Disponibile anche con versione dotata di presa elettrica per comandare un elettrolisi



Codice	Descrizione	Listino
DOEM003	Strumento SIMPLY DUAL PH / SAL REDOX	€ 1.200,00

PANNELLO SIMPLY DUAL PH /SAL REDOX

Pannello con installato lo strumento SIMPLY DUAL PH / SAL REDOX per il controllo e regolazione del Ph e sistema di controllo del potenziale Redox per comando sterilizzatore al sale, comprensivo di sonde di rilevamento e porta sonde. Sul pannello è presente una presa di alimentazione 230 V per il collegamento diretto degli apparecchi di sterilizzazione, protezione IP 55, alimentazione standard 230 V, conforme a Norme CE.



Codice	Descrizione	Listino
DOEM004	Pannello DUAL POOL Redox	€ 1.520,00

PANNELLO SIMPLY DUAL POOL PH E CLORO LIBERO

Sistema doppio con strumento di pH, cloro libero e temperatura T°, Segnalazione della portata visualizzata in % istantaneamente. 3 possibili tipi di funzionamento: costante, ON / OFF, proporzionale. Menù in 4 lingue: ITALIANO, INGLESE, FRANCESE, SPAGNOLO. Password programmabile. Ritardo di avviamento. Allarme sovradosaggio. Funzione di stabilità del pH. Display digitale LCD retroilluminato. Protezione IP 65. Alimentazione standard 230vac 50-60 Hz. Filtro da 50micron a rete lavabile alloggiato in porta-sonda a deflusso modello PRO-H2C. Attacchi ingresso acqua 4 x 6 oppure 8 x 12. Fornibile con cella cloro CG CL3 per cloro inorganico (IPOCLORITO sodio o calcio) o con cella potenziostatica PRO CP CLO M (DICLORO ISOCIANURATO)



Codice	Descrizione	Listino
DOEM005	Pannello DUAL POOL PH-CLORO LIBERO (ipoclorito)	€ 2.900,00
DOEM006	Pannello DUAL POOL PH-CLORO LIBERO (dicloro)	€ 4.290,00

TRATTAMENTO ACQUA

SISTEMA ABBATTIMENTO CLORO / BROMO

Sistema automatico per l'abbattimento del cloro / bromo che dosa il prodotto neutralizzante con una pompa dosatrice proporzionale attivata da un sensore di flusso montato su raccordo maschio da 3/4"



Codice	Descrizione	Listino
DOE01201	Pompa dosatrice abbattimento cloro 8 litri- 4 Atm	€ 590,00
DOE01203	Sensore SEFTC + raccordo maschio 3/4" (VCLDSENS) *	€ 360,00

DOSATORI A LAMBIMENTO

Dosatore di cloro automatico modello DOSACLOR 200 con capacità fino a 20 kg di cloro in pastiglie di 200g. Contenitore in PVC antiacido PN 10. Il DOSACLOR 200 è dotato di Flussometro, valvola a



Codice	Descrizione	Listino
DOC160	DOSACLOR 200 dosatore automatico	€ 1.850,00
DOC170	Pannello di automazione con elettrovalvola 24 Volt	€ 790,00

Dosatore in linea per prodotti chimici in pastiglie (cloro, bromo, ecc.), capacità 4 Kg circa, con dispositivo di regolazione.

Codice	Descrizione	Listino
DOC155	DOSATORE LAMBIMENTO ON-LINE 4 KG	€ 96,00



ACCESSORI

Codice	Descrizione	Listino
DOC190	Serbatoio da litri 120	€ 150,00
DOC191	Serbatoio da litri 220	€ 232,00
DOC192	Serbatoio da litri 500	€ 470,00
DOC19001	Serbatoio di contenimento 120 l cm 70x45	€ 150,00
DOC19101	Serbatoio di contenimento 220 l cm 80x60	€ 220,00
DOC19201	Serbatoio di contenimento 600 l cm 103x100	€ 395,00
DOC200	Agitatore manuale	€ 220,00
DOC202	Agitatore lento ad azionamento elettrico 220 Volt	€ 840,00
DOC250	Vasca di raccolta sicurezza cm 80x135xh.42	€ 860,00
DOC251	Rubinetto PVC 1/2"	€ 70,00



FOTOMETRI PROFESSIONALI MD200

FOTOMETRI serie MD200, strumento fotometrico dotato di Orologio, memorizzazione delle analisi, display retroilluminato, protezione IP68. Confezione dotata di cuvette, strumento e primo kit di reagenti. MD200 3 IN 1: Misurazione DPD1 + DPD3 + PH + Acido Cianurico MD200 5 IN 1: Misurazione DPD1 + DPD3 + PH + Acido Cianurico + Durezza + Alcalinità

Codice	Descrizione	Listino
LTA166	Fotometro completo MD200 3 in 1	€ 770,00
LTA167	Fotometro completo MD200 5 in 1	€ 927,00
LTA206C	Pillole DPD1 per fotometro confezione 500 pezzi	€ 60,00
LTA207C	Pillole DPD3 per fotometro confezione 500 pezzi	€ 60,00
LTA208C	Pillole PHENOL Red per fotometro confezione 500 pezzi	€ 60,00
LTA212C	Pillole ACIDO CIAN. per fotometro conf. 100 pezzi	€ 25,00
LTA213C	Pillole DUREZZA per fotometro conf. 100 pezzi	€ 78,00
LTA209C	Pillole ALCALINITA' per fotometro conf. 100 pezzi	€ 52,00



TRATTAMENTO ACQUA

FOTOMETRO SCUBA II

SCUBA II: design moderno ed ergonomico. La camera di misurazione integrata viene riempita immergendo il dispositivo nell'acqua della piscina. Aggiungendo il reagente in pastiglie si ottiene la tipica colorazione, misurata secondo il principio fotometrico e viene quindi indicato il valore di misurazione nel display. Rileva in pochi minuti cinque parametri, Cl libero, Cl totale, PH, alcalinità e stabilizzante (acido cianurico). Se dovesse cadere in acqua, non ci saranno conseguenze perché è in grado di galleggiare oltre che essere impermeabile. Display LCD, spegnimento automatico dopo 5 minuti e custodia impermeabile. Reagenti in pastiglie contenuti: n. 20 DPD1 e PHENOL RED; n. 10 DPD3, CYA

Codice	Descrizione	Listino
LTA210	Fotometro SCUBA II	€ 210,00



ANALISI

Strumenti per l'analisi dell'acqua di piscina studiati a seconda delle differenti esigenze di analisi

Codice	Descrizione	Listino
LTA100	Test Kit Cloro/PH in gocce	€ 8,50
LTA101	Coppia ricambi OTO/FENOLO	€ 3,20



Codice	Descrizione	Listino
LTA160	Pool tester Cloro/PH pastiglie scatola arancio	€ 19,00
LTA161	Pool tester Cl/PH 20 pillole scatola trasparente	€ 14,00



Codice	Descrizione	Listino
LTA162	Test Cloruri	€ 36,00
LTA165	Test acido cianurico	€ 45,00
LTA203C	Pillole acido cianurico confezione 100 pezzi	€ 25,00



Codice	Descrizione	Confezione	Listino
LTA200C	Pillole DPD1 (cloro libero) rapida soluzione	500 pezzi	€ 45,00
LTA201C	Pillole DPD3 (cloro totale) rapida soluzione	500 pezzi	€ 45,00
LTA202C	Pillole PHENOL RED rapida soluzione	500 pezzi	€ 45,00
LTA204C	Pillole cloruri	100 pezzi	€ 45,00



Codice	Descrizione	Listino
LTA172	Test Cloro/PH Strip	€ 14,00
LTA171	Test Sale Strip	€ 17,00
LTA173	Test digitale salinità SD90 SALT range 0-20 g/l	€ 320,00



PRODOTTI CHIMICI

SANIT 70 - IPOCLORITO di CALCIO

Dosi indicative. Trattamento shock: 15 g/m³; Mantenimento: 2 - 4 g/m³

Codice	Descrizione	Listino
SAN300	SANITCLOR 70 granulare Fusto 40 kg	€ 300,00
SAN301	SANITCLOR 70 - pastiglie da 20 g Fusto 40 kg	€ 324,00



TRIPLEX - ALGHICIDA/CLORO/FLOCCULANTE

Dosi indicative. Mantenimento: 1 - 1,5 g/m³

Codice	Descrizione	Listino
SAN346	In pastiglie da 200 grammi Fusto 25 kg	€ 235,00
SAN302	In pastiglie da 200 grammi Secchio 10 kg	€ 98,00
SAN345	In pastiglie da 200 grammi (scatola 4 pezzi) Secchio 5 kg	€ 50,00



ISOCLOR 90 - TRICLORO ISOCIANURATO

Dosi indicative. Trattamento shock: 5 g/m³; Mantenimento: 1 - 1,5 g/m³

Codice	Descrizione	Listino
SAN414	ISOCLOR 90 granulare Fusto 25 Kg	€ 240,00
SAN304	ISOCLOR 90 granulare Secchio 10 kg	€ 105,00
SAN305P	ISOCLOR 90 pastiglie da 20 grammi Fusto 25 Kg	€ 282,00
SAN306	ISOCLOR 90 pastiglie da 20 grammi Secchio 10 kg	€ 114,00
SAN413	ISOCLOR 90 pastiglie da 200 grammi blister Fusto 25 Kg	€ 223,00
SAN308	ISOCLOR 90 pastiglie da 200 grammi blister Secchio 10 kg	€ 100,00
SAN411	ISOCLOR 90 pastiglie da 200 grammi blister Secchio 5 kg	€ 54,00



SANIT 55 - DICLORO ISOCIANURATO - DIIDRATO

Dosi indicative. Trattamento shock: 7 g/m³; Mantenimento: 1,5 - 2 g/m³

Codice	Descrizione	Listino
SAN311A	SANIT 55 granulare Fusto 25 kg	€ 260,00
SAN312	SANIT 55 granulare Secchio 10 kg	€ 106,00
SAN332	SANIT 55 granulare (scatola 4 Confezioni) Secchio 5 kg	€ 68,00



FLOCCULANTE

Dosi indicative. Trattamento manuale, 0,25 litri ogni 10 m³; Trattamento automatico, 5 litri ogni 100 litri nel contenitore + 0,5 litri a monte del filtro ogni 100 m³.

Codice	Descrizione	Listino
SAN326	Flocculante liquido Fusto 25 litri	€ 90,00
SAN325	Flocculante liquido Fusto 10 litri	€ 40,00
SAN325P	Flocculante in pastiglie da 100 grammi Fusto 10 Kg	€ 85,00
SAN330P	Flocculante in pastiglie da 100 grammi Fusto 5 Kg	€ 40,00
SAN451	Sacchetti da 125 grammi di Flocculante Fusto 1 kg	€ 19,50



PRODOTTI CHIMICI

CLORO LIQUIDO - Ipoclorito di sodio

Ipoclorito di sodio a 15–15 % di volumi

Codice	Descrizione	Listino
SAN415	CLORO LIQUIDO - Ipoclorito di sodio Fusto 25 l	€ 55,00



REGOLMENO

Dosi indicative. PH 7,4 – 7,6 nessuna aggiunta; PH 7,7 – 7,9 aggiungere 10 g/m³; PH 8,0 – 8,2 aggiungere 15 g/m³; PH 8,3 – 8,5 aggiungere 20 g/m³ immesso direttamente in vasca ad impianto funzionante

Codice	Descrizione	Listino
SAN416	REGOLMENO granulare Secchio 8 kg	€ 35,00
SAN417	REGOLMENO granulare Secchio 16 kg	€ 47,00
SAN341	REGOLMENO granulare Sacco 25 Kg	€ 46,00
SAN316	REGOLMENO granulare * IN ESAURIMENTO Secchio 25 kg	€ 70,00
SAN315	REGOLMENO granulare * IN ESAURIMENTO Secchio 10 kg	€ 35,00
SAN336	REGOLMENO granulare * IN ESAURIMENTO Secchio 5 kg	€ 23,00
SAN380	REGOLMENO liquido Fusto 25 lt	€ 38,00



REGOLPIU'

Dosi indicative: a pH 7,4 – 7,6 nessuna aggiunta; a pH 7,3 – 7,2 aggiungere 10 g/m; a pH 7,1 – 7,0 aggiungere 15 g/m³; a pH 6,9 – 6,8 aggiungere 30 g/m³

Codice	Descrizione	Listino
SAN319P	REGOLPIU' in polvere Secchio 10kg	€ 31,00
SAN318P	REGOLPIU' in polvere (scatola 4 pezzi) Secchio 5 kg	€ 18,00



ALGACYD - RAPID PLUS BLU

Tattamento shock istantaneo; Dosi 5 litri ogni 100 m³.

Codice	Descrizione	Listino
SANOX25	ALGACYD - RAPID PLUS BLU Fusto 25 litri	€ 164,00
SANOX10	ALGACYD - RAPID PLUS BLU Fusto 10 litri	€ 72,00
SANOX05	ALGACYD - RAPID PLUS BLU Fusto 5 litri	€ 35,00



ALGACYD - Antialghe concentrato non schiumogeno

Dosi indicative. Tattamento shock, 1 litro ogni 20 m³; Mantenimento 1litri ogni 100 m³

Codice	Descrizione	Listino
SAN314	ALGATOP N concentrato antischiuma Fusto 25 litri	€ 92,00
SAN313	ALGATOP N concentrato antischiuma Fusto 10 litri	€ 38,00
SAN334	ALGATOP N concentrato antischiuma Fusto 5 litri	€ 22,00



WINTERPOOL - Trattamento invernale con EDTA

Dosi indicative: 10 litri ogni 100 m³.

Codice	Descrizione	Listino
SAN328	WINTERPOOL liquido Fusto 25 litri	€ 100,00
SAN327	WINTERPOOL liquido Fusto 10 litri	€ 50,00
SAN329	WINTERPOOL liquido Fusto 5 litri	€ 28,00



PRODOTTI CHIMICI

SALE IN PASTIGLIE (NaCl)

Codice	Descrizione	Listino
SAL002	Sale in pastigle - Sacco da 25 Kg	€ 20,00



CLEAN (LINER GEL)

Pulitore LINER alcalino. La formulazione gel garantisce un'energica azione penetrante e disgregante.

Codice	Descrizione	Listino
SAN640	CLEAN LINER GEL (conf. 6 bot.) Fusto 1 litro	€ 6,00



PULISAN (detergente neutro per LINER)

Codice	Descrizione	Listino
SAN360	PULISAN liquido Fusto 1 litro	€ 12,00
SAN365	PULISAN liquido Fusto 5 litri	€ 40,00
SAN361	PULISAN liquido Fusto 10 litri	€ 68,00



HARD SHOCK (sequestrante di calcare nell'acqua)

Codice	Descrizione	Listino
SAN369	Liquido per acque calcaree Fusto 5 litri	€ 60,00
SAN370	Liquido per acque calcaree Fusto 10 litri	€ 120,00



DISINCROSTANTE (a base acida tamponata)

Codice	Descrizione	Listino
SAN324	DECALIT liquido Fusto 25 litri	€ 68,00
SAN323	DECALIT liquido Fusto 10 litri	€ 29,00



NEUTRO METAL

Prodotto sequestrante del ferro, rame ed altri metalli pesanti contenuti nell'acqua.

Codice	Descrizione	Listino
SAN680	NEUTRO METAL Liquido Fusto 5 kg	€ 60,00



DECLOR

Per eliminare il Cloro, il Bromo o per abbassare la concentrazione di prodotto ossidante. 1 litro elimina 1 mg/litro di cloro attivo, o 2 mg/litro di bromo, in 100 m³ d'acqua.

Codice	Descrizione	Listino
SAN690	DECLOR Liquido Fusto 5 litri	€ 39,00



DOSATORI di CLORO GALLEGGIANTI

Distributori di cloro galleggianti per il contenimento ed il dosaggio graduato delle pastiglie di cloro.

Codice	Descrizione	Descrizione
DOC438	Distributore di cloro galleggiante Ø 7" RETRATTILE	€ 7,50



IDROMASSAGGIO RISCALDAMENTO COPERTURE



IDROMASSAGGIO

BOCCHETTE PER IDROMASSAGGIO

Bocchette a parete

Bocchetta idromassaggio a parete per piscine in cemento armato e LINER. Completa di flangia in Acciaio inox AISI 316, guarnizioni, viti e tappi. Attacco acqua Ø mm 32, aria Ø mm 16. Portata massima 4 m³/h. Utilizzabile con sistema venturi e valvolina aspirazione non ritorno Ø 20 mm ad incollaggio (optional)

Codice	Descrizione	Listino
BOA527	Bocchetta IC 527	€ 159,00



Bocchetta idromassaggio a parete per piscine in cemento armato, LINER e Prefabbricato

Completa di flangia in Acciaio inox AISI 304, guarnizioni, viti e tappi. Attacco acqua Ø mm 50, aria Ø mm 20 ad incollaggio. Portata massima: 8 m³/h Utilizzabile con sistema venturi e valvolina di aspirazione di non ritorno Ø mm 20 ad incollaggio (optional)

Codice	Descrizione	Listino
BOA526	Bocchetta IC 526	€ 189,00



Bocchetta idromassaggio a parete con uno o due ugelli rotanti, per piscine in cemento armato, vetroresina e LINER. Completa di flange e guarnizioni. Attacco acqua Ø 50 mm, attacco aria Ø 21 mm.

Codice	Descrizione	Listino
BOA528	Bocchetta Liner IDRO IC 528 UGELLO ROTANTE	€ 76,80
BOA529	Bocchetta Liner IDRO IC 528 UGELLO DIREZIONALE	€ 84,00
BOA550	Bocchetta Liner IDRO IC 528 UGELLO PULSANTE	€ 84,00



Valvola di non ritorno Ø mm 20 ad incollaggio per utilizzo Venturi

Codice	Descrizione	Listino
BOA530	Valvola di non ritorno Ø mm 20	€ 14,00

PULSANTI PNEUMATICI

Pulsante pneumatico in gomma montato su corpo bocchetta in ABS.

Disponibile per piscine in cemento armato e prefabbricato. Attacchi F 1"1/2 e M 2"

Codice	Descrizione	Listino
RFQ316	Pulsante pneumatico in gomma su bocchetta per CA	€ 54,00
RFQ318	Pulsante pneumatico in gomma su bocchetta per LINER	€ 77,00



IDROMASSAGGIO

BOCCHETTE PER IDROMASSAGGIO

Bocchette a parete

Bocchette per idromassaggio dotate di ugello in gomma orientabile per l'immissione della miscela aria e acqua. Disponibili nella versione per cemento armato, LINER e piastrelle. Attacchi femmina da 1"1/2 e maschio da 2".



PER PISCINE IN CEMENTO ARMATO

Codice	Ø attacchi	Listino
BOA120ID	F 1"½ M 2"	€ 16,50



PER PISCINE IN LINER

Codice	Ø attacchi	Listino
BOA122ID	F 1"½ M 2"	€ 25,00



PER PISCINE IN VETRORESINA

Codice	Ø attacchi	Listino
BOA121ID	F 1"½ M 2"	€ 20,00

Accessori bocchette

Codice	Descrizione	Listino
BOA130	Jet Air Venturi	€ 13,00

Codice	Descrizione	Listino
BOA134	Ugello orientabile in gomma	€ 2,20

Codice	Descrizione	Listino
BOA139	Presa aria regolabile	€ 27,00

Codice	Descrizione	Listino
FAS257A	Presa aria	€ 12,50



BOCCHETTE PER AEROMASSAGGIO

Bocchette immissione ARIA a pavimento, dotate di speciale piattello con piccoli fori per la creazione dell'effetto massaggio plantare e su fondo vasca. Disponibili nella versione per cemento armato, piastrelle e LINER



PER PISCINE IN PIASTRELLE

Codice	Ø attacchi	Listino
BOA151A	F 1"½ M 2"	€ 18,00



PER PISCINE IN LINER

Codice	Ø attacchi	Listino
BOA152A	F 1"½ M 2"	€ 24,00

IDROMASSAGGIO

ACQUABUBBLE AEROMASSAGGIO

Dispositivi per l'immissione di aria su una superficie estesa. ACQUA BUBBLE sono realizzati in acciaio INOX AISI 316, adatti per l'utilizzo in piscine pubbliche e centri benessere per la creazione di zone massaggio aria su fondo e sedute piscina. Gli ACQUA BUBBLE sono disponibili nella versione per cemento armato e per LINER in due differenti misure (mini e maxi).

ACQUA BUBBLE "MINI"

Codice	Descrizione	Listino
ACLB01	ACQUA BUBBLE MINI rettangolare 500x300x180 mm - attacco 2" CA	€ 780,00
ACLB01L	ACQUA BUBBLE MINI rettangolare 500x300x180mm - attacco 2" LINER	€ 930,00



ACQUA BUBBLE "MAXI"

Codice	Descrizione	Listino
ACLB02	ACQUA BUBBLE MAXI 500x500x180 mm - attacco 2" CA	€ 980,00
ACLB02L	ACQUA BUBBLE MAXI 500x500x180 mm - attacco 2" LINER	€ 1.150,00

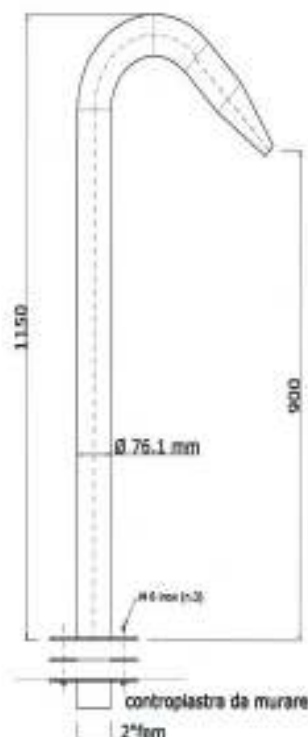
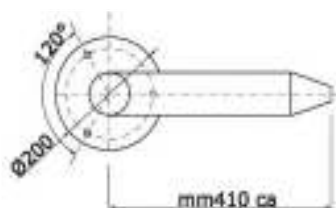


FONTANA CIGNO

Fontana a CIGNO con getto pieno realizzata in acciaio INOX AISI 316 adatta per il completamento delle piscine o ideale come accessorio della zona benessere dei parchi acquatici. Grazie al getto pieno questo accessorio effettua un massaggio cervicale e dorsale concentrato. La fontana a CIGNO viene fornita completa di contro piastra da murare e manicotto in acciaio inox di alimentazione acqua. L'attacco della fontana è di 2". FINITURA SUPERFICE SATINATA



Codice	Descrizione	Listino
ACLFO2	CIGNO Fontana getto pieno, attacco Ø 2" con ancoraggio	€ 990,00



IDROMASSAGGIO

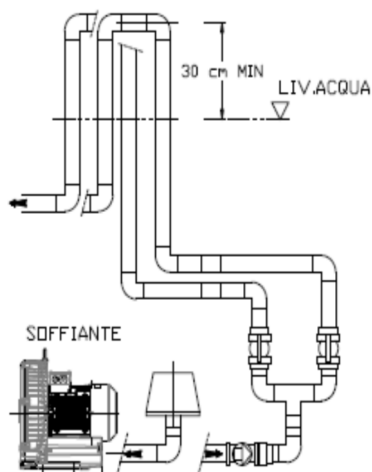
LETTINI AEROMASSAGGIO

Dispositivi per l'immissione di aria in vasca a forma di LETTINO, realizzati in acciaio INOX AISI 316. Accessori adatti per l'utilizzo in piscine pubbliche e centri benessere. La speciale forma ergonomica forma una seduta comoda che unita all'effetto massaggiante dell'aria rende confortevole la permanenza. La distribuzione dei micro fori da 3 mm è su tutta la superficie del lettino. Il LETTINO AEROMASSAGGIO è disponibile nella versione per cemento armato e per LINER.

Disponibile in versione singola o doppia per cemento armato.

Codice	Descrizione	Listino
ACLL02	LETTINO SINGOLO cm 160x10 - n. 2 attacchi aria Ø 2" cemento armato, tubolare da 100 mm AISI 316	€ 970,00
ACLL01	LETTINO DOPPIO cm 160x25 - n. 2 attacchi aria Ø 2" cemento armato, 2 tubolari da 100 mm AISI 316	€ 1.680,00

SIFONE DA REALIZZARE
NELLE VICINANZE DELLA
PISCINA E OVE E'
POSSIBILE NASCONDERLO



Dispositivi per l'immissione di aria in vasca a forma di LETTINO, realizzati in acciaio INOX AISI 316. Accessori adatti per l'utilizzo in piscine pubbliche e centri benessere. La speciale forma ergonomica forma una seduta comoda che unita all'effetto massaggiante dell'aria rende confortevole la permanenza. La distribuzione dei micro fori da 3 mm è su tutta la superficie del lettino. Il LETTINO AEROMASSAGGIO è completamente apribile e ispezionabile



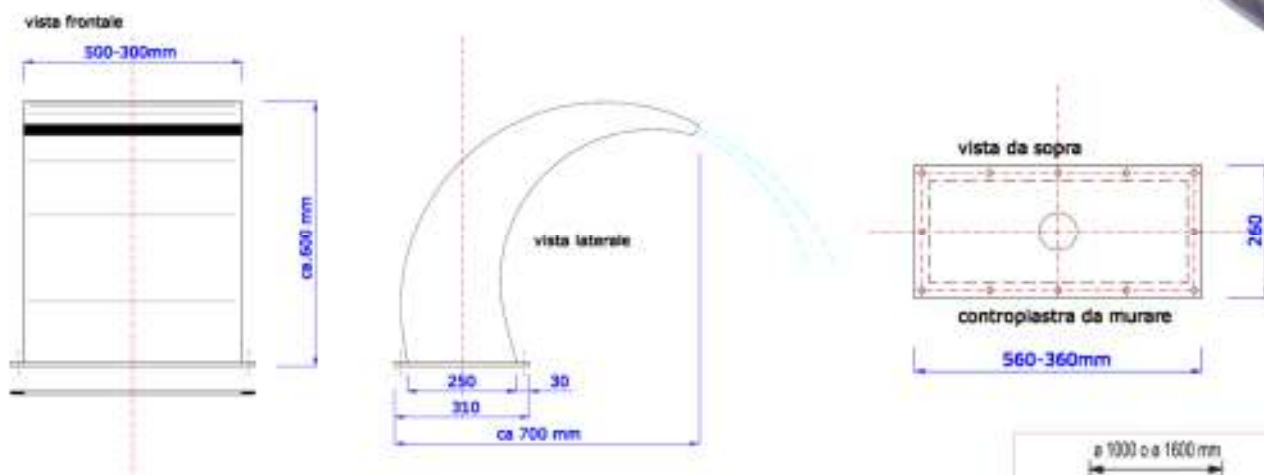
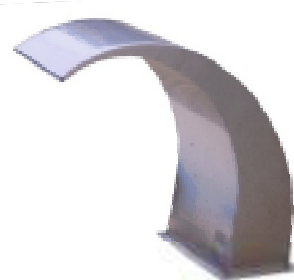
Codice	Descrizione	Listino
ACLL05	LETTINO cm 153x36 n. 2 attacchi aria Ø 2" per c.a. AISI 316 *	€ 1.940,00
ACLL06	LETTINO cm 160x45 - n. 2 attacchi aria Ø 2" LINER AISI 316	€ 2.660,00
ACLL05N	LETTINO cm 159x36 per c.a. Apribile e ispezionabile	€ 2.360,00

* NON APRIBILE

FONTANA LAMA ACQUA

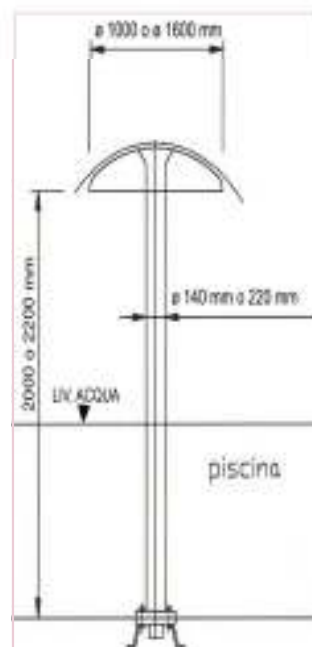
Fontana a LAMA d'ACQUA con getto largo realizzata in acciaio INOX AISI 316 adatta per il completamento delle piscine, dei centri benessere e dei parchi acquatici. Grazie al getto largo questo accessorio effettua una piccola cascata con effetto lama, utilizzabile anche come massaggio cervicale e dorsale. La fontana a LAMA d'ACQUA viene fornita completa di contro piastra da murare e manicotto in acciaio inox di alimentazione acqua. L'attacco della fontana è di 2"½.

Codice	Descrizione	Listino
ACLF01	LAMA ACQUA Fontana a getto largo 50 cm attacco Ø 2"1/2 con contro piastra	€ 1.980,00
ACLF05	LAMA ACQUA Fontana a getto largo 30 cm attacco Ø 2" con contro piastra	€ 1.650,00



FUNGO A CASCATA

Fontana FUNGO A CASCATA realizzato in acciaio inox AISI 316, in grado di creare un bellissimo effetto cascata con la discesa dell'acqua al di sopra del cappello superiore. Ottimo accessorio per parchi acquatici. La fornitura comprende la contro piastra da murare da Ø 300 mm.



Codice	Descrizione	Listino
ACLFU10	FUNGO Ø 1000 - Ø colonna 140 mm - h 2000 mm - attacco 2"1/2	€ 3.660,00
ACLFU16	FUNGO Ø 1600 - Ø colonna 220 mm - h 2200 mm - attacco 4"	€ 5.580,00

NUOTI CONTROCORRENTE

Modelli "NEPTUNE"

Sistema per nuoto controcorrente NEPTUNE appositamente studiato per le private. Kit costituito da testata in ABS con accessori, quadro di comando compreso per versione trifase ed integrato per versione monofase, elettropompa di circolazione, parti da murare e set per impiego in piscine con LINER



Codice	Descrizione	Elettropompa	Listino
NCN16M	NEPTUN 16M	MONOFASE 1,1 kW - 39 m³/h	€ 2.100,00
NCN20M	NEPTUN 20M	MONOFASE 1,6 kW - 48 m³/h	€ 2.300,00
NCN16T	NEPTUN 16T	TRIFASE 1,1 kW - 39 m³/h	€ 2.400,00
NCN20T	NEPTUN 20T	TRIFASE 1,6 kW - 48 m³/h	€ 2.850,00

Modelli "JET SWIM"

Sistema professionale per nuoto controcorrente adatto per l'uso in piscine pubbliche o di club privati. La particolare potenza della pompa e la cura degli accessori, garantisce un prodotto dalle alte prestazioni.

Parti interne in bronzo e parti a vista in acciaio inox. - doppio ugello



Codice	Descrizione	Listino
NCJS22BC	PER PISCINE IN CEMENTO TRIFASE V. 220/280 - 2,2 kW - portata 60 m³/h	€ 4.675,00
NCJS22BL	PER PISCINE CON LINER TRIFASE V. 220/280 - 2,2 kW - portata 60 m³/h	€ 4.830,00

Sistema professionale per nuoto controcorrente adatto per l'uso in piscine pubbliche o di club privati. La particolare potenza della pompa e la cura degli accessori, garantisce un prodotto dalle alte prestazioni.

Parti interne in bronzo e parti a vista in acciaio inox. - doppio ugello



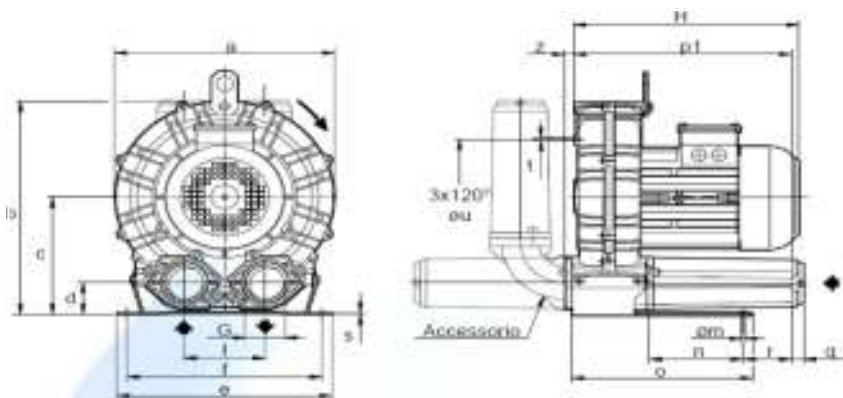
Codice	Descrizione	Listino
NCJS40BC	PER PISCINE IN CEMENTO TRIFASE V. 220/280 - 4 kW - portata 84 m³/h	€ 5.830,00
NCJS40BL	PER PISCINE CON LINER TRIFASE V. 220/280 - 4 kW - portata 84 m³/h	€ 6.090,00

IDROMASSAGGIO

SOFFIANTI

Soffianti silenziose ed esenti da manutenzione per l'alimentazione di aria pulita senza tracce di olio, in impianti di idromassaggio e acqua bubble. Soffianti centrifughe per aria a canale laterale senza parti a contatto tra rotore e statore; esecuzione che garantisce: assenza di usura, funzionamento silenzioso senza pulsazioni e nessuna lubrificazione. Corpo e girante in lega di alluminio con girante equilibrata dinamicamente calettata direttamente sull'albero motore.

Motori a 2 poli asincroni chiusi ventilati esternamente con grado di protezione IP 54 oppure IP 55 e isolamento classe F. Cuscinetti del motore lubrificati a vita e selezionati per garantire una lunga durata e silenziosità.



modello	a	b	c	d	e	f	g	h	i	m	n	o	p1	q	r	s	t	u	z
V3	241	268	147	43	230	205	G 1"1/2	86	10	83	142	205	18	75	4	M6	140	12	
V4	285	315	172	49	255	225	G 1"1/2	102	12	95	171	222	18	70	4	M6	175	18	
V5	327	365	200	54	320	260	G 2"	120	15	115	265	320	18	98	4	M8	200	19	
V6	376	393	205	54	325	290	G2"	125	15	140	272	272	18	85	4	M9	240	19	

Codice	Modello	V	KW	ATTACCHI	PORTATA m ³ /h	Δp mbar	Peso kg	Listino
PSF037M	V3 MONOFASE	230	0,37	1"1/4	74 - 25	0 - 125	14	€ 980,00
PSF075M	V4 MONOFASE	230	0,75	1"1/2	135 - 68	0 - 125	16	€ 1.260,00
PSF075T	V4 TRIFASE	230/400	0,75	1"1/2	135 - 68	0 - 125	16	€ 1.250,00
PSF110M	V4-2 MONOFASE	230	1,1	1"1/2	135 - 28	0 - 200	16	€ 1.310,00
PSF110T	V4-2 TRIFASE	230/400	1,1	1"1/2	135 - 28	0 - 200	16	€ 1.270,00
PSF150M	V5 MONOFASE	230	1,5	2"	202 - 80	0 - 200	25	€ 1.778,00
PSF150T	V5 TRIFASE	230/400	1,5	2"	202 - 80	0 - 200	25	€ 1.710,00
PSF220T	V5-2 TRIFASE	230/400	2,2	2"	202 - 50	0 - 250	25	€ 1.720,00
PSF300T	V6 TRIFASE	230/400	3,0	2"	302 - 125	0 - 250	36	€ 2.320,00

ACCESSORI SOFFIANTI

Codice	Descrizione	Utilizzo	Listino
PSFF03	Filtro aria aspirata	Soffianti V3	€ 150,00
PSFF04	Filtro aria aspirata	Soffianti V4	€ 168,00
PSFF05	Filtro aria aspirata	Soffianti V5 e V6	€ 175,00

Codice	Descrizione	Utilizzo	Listino
PSFVS5	Valvola di sicurezza da 2"	Tutte le soffianti	€ 265,00

Codice	Descrizione	Utilizzo	Listino
PSFVR4	Valvola di ritegno da 2"	Soffianti V4, V5, V6	€ 115,00
PSFVR3	Valvola di ritegno da 1"1/2	Soffianti V3	€ 105,00



IDROMASSAGGIO

SOFFIANTI STAR

Costruiti secondo il principio dei canali laterali, funzionano sia in aspirazione sia in compressione e sono progettati per lavorare a servizio continuo. Realizzato in alluminio pressofuso garantisce la massima robustezza e maneggevolezza. Non occorre lubrificazione in quanto non c'è contatto tra le parti statiche e rotanti. Particolari silenziosi contribuiscono ad ottenere un elevato livello di silenziosità. Ideali per l'impiego nelle piscine private.



Codice	V	KW	ATTAC-CHI	PORTATA m³/h	Δp mbar	Peso kg	Listino
PS20104M	230	0,37	1"1/4	80 - 10	0 - 130	10	€ 560,00
PS20104T	230	0,4	1"1/4	80 - 10	0 - 130	11	€ 560,00
PS40108M	230	0,8	1"1/2	140 - 50	0 - 160	16	€ 775,00
PS40108T	230/400	0,85	1"1/2	140 - 50	0 - 160	15	€ 775,00
PS40113M	230	1,1	1"1/2	140 - 35	0 - 180	17	€ 795,00
PS40113T	230/400	1,3	1"1/2	140 - 35	0 - 180	16	€ 840,00
PS50115M	230	1,5	2"	210 - 25	0 - 275	24	€ 900,00
PS50115T	230/400	1,6	2"	210 - 25	0 - 275	21	€ 878,00

ACCESSORI SOFFIANTI

Codice	Descrizione	Utilizzo	Listino
PSEFA1	Filtro aria aspirata 1"1/4	soffianti STAR 1"1/4	€ 68,00
PSEFA1-12	Filtro aria aspirata 1"1/2	soffianti STAR 1"1/2	€ 79,00
PSEFA1-2	Filtro aria aspirata 2"	soffianti STAR 2"	€ 102,00

Codice	Descrizione	Utilizzo	Listino
PSEFA2	Valvola di sicurezza da 1"1/2	Tutte le soffianti STAR	€ 210,00

Codice	Descrizione	Utilizzo	Listino
PSEFA3	Valvola di ritegno da 1"1/2 ottone	Soffianti STAR	€ 88,00
PSEFA4	Valvola di ritegno da 2" ottone	Soffianti STAR	€ 110,00



IDROMASSAGGIO

QUADRI ELETTRICI PER IDROMASSAGGIO

Quadro Elettrico per n. 1 o 2 pompe. Composto da:

- Cassetta stagna modulare con grado di protezione IP 65
- Differenziale 2 poli 30 mA
- Salvamotore protezione pompa regolabile (uno per ogni pompa)
- Teleruttore di potenza per pompa (uno per ogni pompa)
- Selettore pompa manuale o automatico (uno per ogni pompa)
- Trasduttori di pressione pneumatico in cassetta stagna IP 56
- Schema elettrico - Certificazione di conformità



A Richiesta

CENTRALINE PER IDROMASSAGGIO

Quadro elettrico di comando per pompa idromassaggio dotato di comando pneumatico di azionamento con 10 metri di tubo trasparente

Codice	Descrizione	Listino
RFQ319	Quadro con comando pneumatico per n. 1 pompa	€ 480,00
RFQ321	Quadro con comando pneumatico per n. 2 pompe	€ 550,00
RFQ315	Pulsante pneumatico con 10 metri di tubetto - ricambio	€ 66,00
RFQ317	Interruttore pneumatico - ricambio	€ 68,00



IDROMASSAGGIO

MINI PISCINE SPA

Minipiscine SPA realizzate con materiali di ottima qualità e curate nei dettagli. La scocca della vasca è realizzata da differenti strati di fibre di vetro e rivestita con materiale acrilico antigraffio, per una migliore resistenza agli urti. L'isolamento termico e acustico è realizzato con uno spesso strato di poliuretano per garantire la massima silenziosità e dispersione del calore. Elegante scocca esterna è in LEGNO SINTETICO, per una perfetta ambientazione sia all'interno che all'esterno dell'abitazione. Il sistema di filtrazione è a SKIMMER con filtro a cartuccia e pompa dedicata. Tutte le vasche sono complete di scaletta di accesso e copertura.



MODELLO "REMISE"

Dimensioni: cm 204x158x83

- Senza manutenzione esterna Cabinet
- illuminazione a LED interna perimetrale
- 3 Posti a sedere di cui 1 LOUNGE
- 26 jet idroterapia ALL-ACTIVE
- 8 getti d'aria
- 3 AIR ZONE CONTROL
- Sistema di disinfezione con ozono
- Cascata d'acqua
- Scarico a pavimento a gravità
- 3 Poggiatesta
- Sistema di filtrazione programmabile
- Pompa HP 3 HIGH-FLOW
- Sistema di riscaldamento Balboa
- Aromaterapia
- 14 luci LED



Specifiche tecniche

Pompa 1 - 3 HP

Pompa 2 - Pompa circolazione

Pompa 3 - AIRBLOWER

Filtrazione a cartuccia singola

Sistema di controllo Balboa

Riscaldamento elettrico 3KW

Volume acqua 850 litri

Peso a secco 200 Kg

Peso a pieno 1.050 Kg

Isolamento in poliuretano

Alimentazione elettrica 230V /16 A



Codice	Descrizione	Listino
SPA3	SPA REMISE 3	A richiesta

SPA - IDROMASSAGGIO

MINI PISCINE SPA

MODELLO "REFRESH"

Dimensioni: cm 200x200x84

- Nessuna manutenzione alla scocca esterna
- 2 luci a LED nei pannelli Mobile ad angolo
- Illuminazione a LED STARBRITE perimetrale
- 5 Posti a sedere tra cui una sdraiata
- 26 jet ALL-ACTIVE
- 8 getti d'aria
- AIR ZONE CONTROL
- Sistema di disinfezione con ozono
- Fontana di acqua
- Scarico a gravità a pavimento
- 3 Poggiatesta
- Sistema di filtrazione programmabile
- Pompa HIGH-FLOW 3 HP
- Sistema di riscaldamento Balboa
- Aromaterapia
- 14 luci LED



Specifiche tecniche

Pompa 1 - 3 HP
Pompa 2 - pompa di circolazione
Pompa 3 - AIRBLOWER
Filtrazione con cartuccia singola
Sistema di controllo Balboa
Sistema di riscaldamento elettrico 3KW
Capacità acqua litri 1.380
Peso a secco 250 Kg
Peso a pieno 1.630 Kg
Isolamento Termico in poliuretano
Alimentazione elettrica 230 V / 16 A

Codice	Descrizione	Listino
SPA5	SPA REFRESH 5	A richiesta

MODELLO RELAX

Dimensioni: cm 200x200x84

- Nessuna manutenzione alla scocca esterna
- 2 luci a LED nei pannelli Mobile ad angolo
- Illuminazione a LED STARBRITE perimetrale
- 5 Posti a sedere, tra cui due sdraiate
- 24 jet ALL-ACTIVE
- 8 getti d'aria
- 4 AIR ZONE CONTROL
- Sistema di disinfezione con ozono
- Fontana di acqua
- Scarico a gravità a pavimento
- 3 Poggiatesta
- Sistema di filtrazione programmabile
- Pompa HIGH-FLOW 3 HP
- Sistema di riscaldamento Balboa
- Aromaterapia
- 14 luci LED



Specifiche tecniche

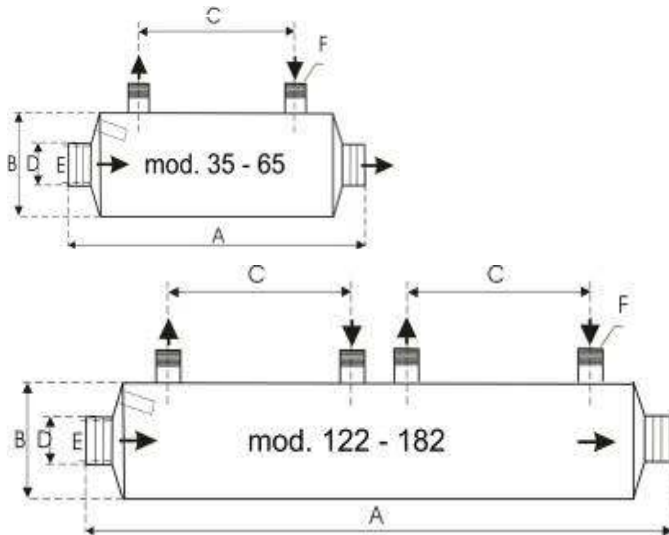
Pompa 1 - 3 HP
Pompa 2 - Pompa di circolazione
Pompa 3: AIRBLOWER
Filtrazione con cartuccia singola
Sistema di controllo Balboa
Sistema di riscaldamento elettrico 3KW
Capacità acqua litri 1.300
Peso a secco 275 Kg
Peso a pieno 1575 Kg
Isolamento Termico in poliuretano
Alimentazione elettrica 230 V / 16 A

Codice	Descrizione	Listino
SPA5P	SPA RELAX 5	A richiesta

RISCALDAMENTO

SCAMBIATORI di CALORE in ACCIAIO INOX AISI 316

Scambiatore di calore modello SCIN Realizzato in acciaio AISI 316, decapato e con finitura a specchio. Impiegato per il riscaldamento dell'acqua delle piscine, vasche idromassaggio e impianti simili. Pressione massima d'esercizio: riscaldamento 10 bar, acqua piscina 3 bar Riscaldamento: con caldaia, pompa di calore, collettori solari o altre fonti.



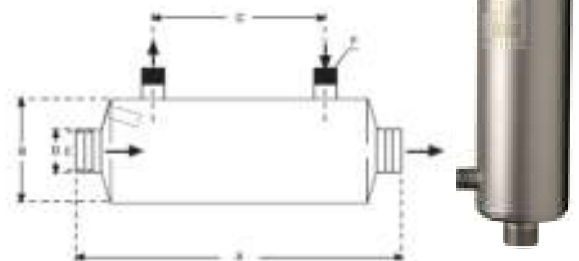
Modello	A	B	C	D	E	F
SCIN 35	385	125	205	NW 50	1"1/2	3/4"
SCIN 65	680	125	495	NW 50	1"1/2	1"
SCIN 93	780	160	590	NW 60	2"	1"
SCIN 122	1050	160	370	NW 60	2"	1"
SCIN 182	1370	160	530	NW 60	2"	1"

Codice	Modello	Materiale	Resa in kW		Piscina		Riscaldamento		Listino
			90°	60°	portata	perdite	portata	perdite	
RFK271	SCIN 35	AISI 316	42	24	10 m³/h	0,10 bar	2 m³/h	0,18 bar	€ 526,00
RFK272	SCIN 65	AISI 316	76	43	12 m³/h	0,22 bar	3 m³/h	0,15 bar	€ 860,00
RFK275	SCIN 93	AISI 316	105	60	15 m³/h	0,40 bar	5 m³/h	0,40 bar	€ 1.236,00
RFK273	SCIN 122	AISI 316	140	80	20 m³/h	0,60 bar	2x3 m³/h	0,25 bar	€ 1.414,00
RFK274	SCIN 182	AISI 316	209	119	25 m³/h	1,00 bar	2x5 m³/h	0,30 bar	€ 1.932,00

SCAMBIATORI di CALORE in TITANIO

Stop allo corrosione. Sistema affidabile di massima qualità per il riscaldamento della vostra piscina. Scambiatore di calore in titanio modello SCTIT Realizzato in Titanio. Perfettamente adatto per piscine ad acqua salata, acqua marina e tutti gli impianti con ampie esigenze di disinfezione. Impiegato per il riscaldamento di piscine, vasche idromassaggio e impianti simili. Pressione massima d'esercizio: riscaldamento 10 bar mass., acqua piscina 3 bar mass. Riscaldamento: con caldaia, pompe di calore, collettori solari o altre fonti

Modello	A	B	C	D	F
SCTIT 35	385	125	205	1"1/2	3/4"
SCTIT 65	680	125	495	1"1/2	1"
SCTIT 93	780	160	590	2" AG	1"



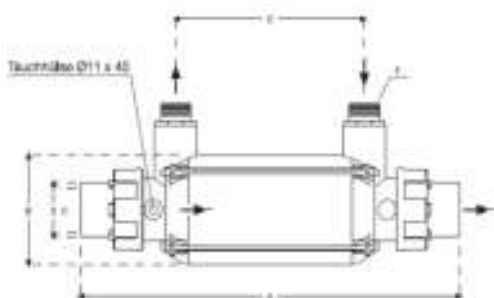
Codice	Modello	Materiale	Resa in kW		Piscina		Riscaldamento		Listino
			90°	60°	portata	perdite	portata	perdite	
RFK271T	SCTIT 35	titanio	40	23	10 m³/h	0,10 bar	2 m³/h	0,18 bar	€ 1.190,50
RFK272T	SCTIT 65	titanio	75	26	12 m³/h	0,22 bar	3 m³/h	0,15 bar	€ 1.610,00
RFK275T	SCTIT 93	titanio	105	60	18 m³/h	0,22 bar	6 m³/h	0,40 bar	€ 2.788,00

RISCALDAMENTO

SCAMBIATORI CALORE IN PLASTICA TITANIO E INOX

Scambiatore di calore in plastica con tubo corrugato in acciaio inox o titanio 28-46-85 e 108 kW. Pressione massima d' esercizio: riscaldamento 6 bar mass, acqua piscina 2.5 bar mass. Temperatura: Mass. 90°C

Materiale: carcassa in materiale plastico; bocchettoni ad incollaggio in ABS; guarnizioni ad anello in silicone; tubo corrugato in Titanio. Riscaldamento: con caldaia, impianti solari, pompe di calore o impianti a bassa temperatura.

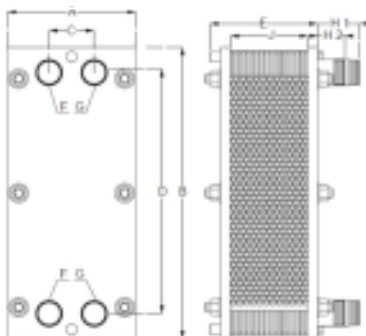


Modello	A	B	C	D	E	F
SPTIT 45	415	110	205	63-PN10	50 mm	3/4"
SPTIT 85	705	110	495	63-PN10	50 mm	1"
SPTIT 105	1015	110	805	63-PN10	50 mm	1"

Codice	Modello	Materiale	Resa in kW		Piscina		Listino
			90°	60°	portata	perdite	
RFKPT45	SPTIT 45	Plastica – titanio	46	25	10 m³/h	0,15bar	€ 660,00
RFKPT85	SPTIT 85	Plastica – titanio	90	49	12 m³/h	0,22 bar	€ 1.073,00
RFKPT105	SPTIT 105	Plastica – titanio	126	60	15 m³/h	0,30 bar	€ 1.455,00
RFKPX45	SPIX 45	Plastica – Inox Aisi 316	46	25	10 m³/h	0,15bar	€ 370,00
RFKPX85	SPIX 85	Plastica – Inox Aisi 316	91	49	12 m³/h	0,22 bar	€ 572,00
RFKPX108	SPIX 108	Plastica – Inox Aisi 316	126	60	15 m³/h	0,30 bar	€ 980,00

SCAMBIATORE di CALORE a PIASTRA in ACCIAIO INOX o TITANIO

Questi scambiatori a piastre ispezionabili sono destinati al riscaldamento dell'acqua della piscina tramite acqua calda. Grazie alla grande superficie di scambio sono molto adatti per sistemi di riscaldamento a bassa temperatura come per esempio impianti di energia solare, impianti geotermici, pompe di calore e simili impianti di riscaldamento alternativi e innovativi.



Modello	A	B	C	D	E	H1 / F	H2 / G	J
G-PWT 40 AI	200	460	69	380	110	65 / 1"1/4	42 / 1"1/4	20.5
G-PWT 50 AI	200	460	69	380	110	65 / 1"1/4	42 / 1"1/4	26.2
G-PWT 70 AI	200	460	69	380	110	65 / 1"1/4	42 / 1"1/4	32
G-PWT 30 TI	200	460	69	380	110	65 / 1"1/4	42 / 1"1/4	20.5
G-PWT 50 TI	200	460	69	380	110	65 / 1"1/4	42 / 1"1/4	26.2
G-PWT 70 TI	200	460	69	380	110	65 / 1"1/4	42 / 1"1/4	32

Codice	Modello	Materiale	KW a 70°C	n. Piastre	Listino
RFKP30E	G-PWT 30 AI	Inox 316	40	11	€ 1.087,00
RFKP50E	G-PWT 50 AI	Inox 316	55	17	€ 1.260,00
RFKP70E	G-PWT 70 AI	Inox 316	75	37	€ 1.617,00
RFKP100E	G-PWT 100 AI	Inox 316	100		€ 2.185,00
RFKP30ET	G-PWT 30 TI	Titanio	40	11	€ 1.600,00
RFKP50ET	G-PWT 50 TI	Titanio	55	17	€ 2.184,00
RFKP70ET	G-PWT 70 TI	Titanio	70	37	€ 2.500,00
RFKP100E	G-PWT 100 TI	Titanio	100		€ 3.276,00

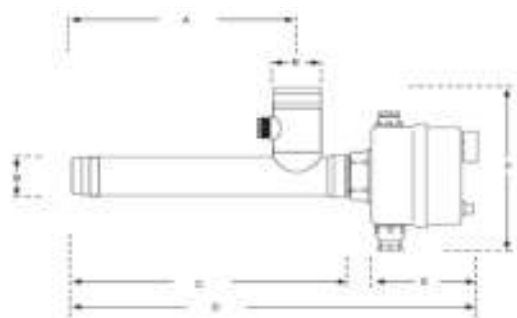


Prezzi IVA esclusa

RISCALDAMENTO

SCAMBIATORE di CALORE ELETTRICO

Scambiatori Elettrici della serie RFK CLASSIC, realizzati in acciaio inox 316 lucidato, con termostato di regolazione 0-40° C. Termostato di sicurezza 55° C. FLUSSOSTATO 2200 litri come dispositivo di sicurezza nell'eventualità di mancanza di flusso d'acqua, con resistenze INCOLOY 825 altamente resistenti alla corrosione. Nei decenni hanno dato ottimi risultati. Il loro utilizzo è vasto, per il riscaldamento di piscine, vasche idromassaggio e impianti simili, e sono facilmente inseribili nel circuito d'acqua tramite una pratica giunzione combinata (con tubo in gomma NW 50 o collegamenti a vite). Adatti per impianti fissi e mobili. Pressione massima di lavoro 3 bar.

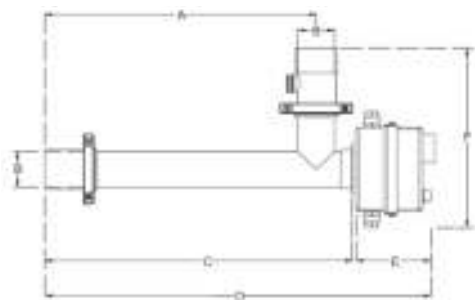


Codice	Modello	Materiale	KW	Listino
RFK15E	SCEL 1,5 kW	AISI 316	1,5	€ 588,00
RFK30E	SCEL 3,0 kW	AISI 316	3,0	€ 615,00
RFK60E	SCEL 6,0 kW	AISI 316	6,0	€ 630,00
RFK90E	SCEL 9,0 kW	AISI 316	9,0	€ 650,00
RFK120E	SCEL 12,0 kW	AISI 316	12,0	€ 665,00
RFK150E	SCEL 15,0 kW	AISI 316	15,0	€ 680,00
RFK180E	SCEL 18,0 kW	AISI 316	18,0	€ 690,00

Modello	A	B	C	D	E	F
RFK15E	236	1"1/2	290	430	110	205
RFK30E	236	1"1/2	290	430	110	205
RFK60E	306	1"1/2	360	500	110	205
RFK90E	306	1"1/2	360	500	110	210
RFK120E	396	1"1/2	450	590	110	210
RFK150E	496	1"1/2	550	690	110	220
RFK180E	596	1"1/2	650	790	110	220

SCAMBIATORE di CALORE ELETTRICO in TITANIO

Adatti per tutte le piscine ad acqua salata e tutte le vasche WELLNESS e terapeutiche, dove l'alta concentrazione di sale non deve costituire alcun problema. Gli Scambiatori Elettrici della serie RFK SCEL T sono realizzati in titanio pieno, con termostato di regolazione 0-40° C. Termostato di sicurezza 55° C. FLUSSOSTATO. Offrono una resistenza illimitata alla corrosione, anche all'acqua di mare. Adatto per impianti fissi e mobili. Pressione massima di lavoro 3 bar.



Codice	Modello	Materiale	KW	Listino
RFK30ET	SCEL T 3,0 kW	Titanio	3,0	€ 945,00
RFK60ET	SCEL T 6,0 kW	Titanio	6,0	€ 955,00
RFK90ET	SCEL T 9,0 kW	Titanio	9,0	€ 939,00
RFK120ET	SCEL T 12,0 kW	Titanio	12,0	€ 976,00
RFK150ET	SCEL T 15,0 kW	Titanio	15,0	€ 1.010,00
RFK180ET	SCEL T 18,0 kW	Titanio	18,0	€ 1.045,00

Modello	A	B	C	D	E	F
RFK30ET	293	50 mm	345	455	110	255
RFK60ET	363	50 mm	415	525	110	255
RFK90ET	363	50 mm	415	525	110	260
RFK120ET	453	50 mm	505	615	110	260
RFK180ET	653	50 mm	705	815	110	270

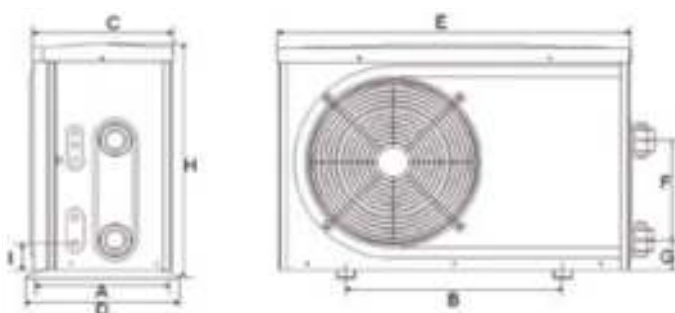
RISCALDAMENTO

POMPA di CALORE

La Tecnologia HP Booster permette di adattare, in un rapporto da 1 a 10, la portata di gas in funzione alle differenti condizioni della temperatura ambiente. Questa tecnologia migliora il C. O. P. fino al 20% consentendo al compressore di funzionare nelle migliori condizioni aumentandone la durata nel tempo. L'inversione ciclo di sbrinamento, permette alla pompa di calore di funzionare bene anche con temperature dell'aria molto basse (fino a 0 ° C). Permette inoltre di sciogliere il ghiaccio che si può depositare sull'evaporatore, in modo più rapido ed efficiente rispetto ad altri sistemi di sbrinamento. Tutti i tubi in rame montati nelle pompe di calore FAIRLAND sono saldati all'argento, questa tecnica di saldatura evita il rischio di fughe di gas. Inoltre tutte le pompe di calore FAIRLAND sono dotate di un interruttore di flusso magnetico Pioneer. La struttura esterna delle pompe di calore è in ABS termoformato montata su una struttura in lega di alluminio che è insensibile alla corrosione. Le alette dell'evaporatore delle pompe di calore sono trattate "fine oro" per aumentare la capacità di scambio e la resistenza alla corrosione. Le Pompe di calore funzionano con gas R-410A e sono dotate di un compressore rotativo fino al modello PH50L e di un compressore a scorrimento a partire dal modello PH65L. Sono inoltre dotate di una batteria di scambio termico in titanio, garantito per 5 anni.



Modello (dimensioni mm)	A	B	C	D	E	F	G	H
PH18L	317	429	302	340	800	200	84	558
PH25L	317	590	302	340	960	280	84	658
PH35L	398	590	382	420	960	280	84	658
PH50L	398	590	382	420	960	380	84	758
PH60L	507	790	492	530	1160	600	84	958
PH60LS	507	790	492	530	1160	600	84	958
PH80LS	507	790	492	530	1160	600	84	958



Modello	PH18L	PH25L	PH35L	PH50L	PH60L	PH60LS	PH80LS	PH120LS	PH150LS
Classificazione Indice F.P.P.	B	B	B	B	B	B	A	A	A
Potenza in uscita certificata a 15°C (kW)	4,79	6,6	9,85	11,42	16,2	16,29	22,2	29,4	40,1
Potenza restituita a 26°C (kW)	7,5	10	13,5	17,5	26	28	33	45	60
Consumo energia certificata (kW)	1,06	1,42	2,06	2,44	3,27	3,3	4,3	5,83	7,94
Coefficiente Prestazione (COP) a 15°C	4,52	4,64	4,78	4,68	4,95	4,94	5,16	5,04	5,05
Tensione alimentazione (V)	230 V		1 PH	50 HZ	400 V		3 PH	50 HZ	
Corrente nominale (A)	5	6,5	9,55	11,4	15,9	7,3	9,2	11,2	15,2
Sezione di alimentazione (mm ²) <= 10 m	3 x 2,5	3 x 2,5	3 x 2,5	3 x 4,0	3 x 6,0	5 x 2,5	5 x 4,0	5 x 4,0	5 x 4,0
Apparecchiatura differenziale residua (mA)	30								
Interruttore magnetotermico differenziale (A)	15	15	20	25	40	15	30	15	30
Tipo di compressore	Rotary R 410 A				Scroll R 410 A				
Certificato di potenza sonora in dB (A)	61,1	61,8	65,7	68,4	69,5	69,4	69,5	72,9	79,6
Portata d'acqua raccomandata (m ³ /h)	3 a 4	4 a 6	5 a 7	6,5 a 8,5	8 a 10	8 a 10	10 a 12	15 a 20	20 a 25
Peso netto / peso lordo (kg)	40/47	50/59	68/77	78/88	128/145	128/145	130/147	215/232	225/242
Volume piscina consigliato m ³	30	45	65	75	105	105	145	190	260

Valori riportati alle seguenti condizioni: temperatura aria ambiente 15°C; temperatura acqua 24°C, utilizzando una copertura isoterma durante il funzionamento notturno; sistema di filtrazione 15h/giorno minimo; stagione di riscaldamento dal 1 Maggio al 15 Settembre.

Codice RFK	PC18	PC25	PC35	PC50	PC65	PC65LS	PC80LS	PC120LS	PC150LS
Chiedere aggiornamento prezzi e variazioni									

RISCALDAMENTO

POMPA DI CALORE CON INVERTER

Il sistema POWER INVERTER, a differenza di un compressore tradizionale (macchinari ON/OFF), ha la possibilità di variare la velocità di funzionamento del compressore. A seconda delle esigenze di funzionamento della macchina, la velocità del compressore può variare da 30 a 88 Hz (50 Hz per macchinari ON/OFF). Pertanto quando la temperatura esterna è bassa o quando la domanda di riscaldamento è elevata, il compressore/invertitore funziona ad alta velocità (tra 50 Hz e 88 Hz). Viceversa, quando la domanda di riscaldamento è bassa, in particolare intorno al SET POINT, il compressore/invertitore utilizza il campo di funzionamento a bassa velocità (tra 30 Hz e 50 Hz). Il funzionamento del compressore/invertitore a bassa velocità, garantisce un basso livello di rumorosità, ottime prestazioni ed una maggiore durata del compressore. Questo argomento diventa importante nel caso in cui la pompa di calore deve essere installata a breve distanza da vicini.

Tutte le pompe CLIMEXEL hanno di serie l'inversione di potenza. Una pompa di calore può pertanto riscaldare una piscina fredda come allo stesso modo raffreddare una piscina riscaldata. Questa funzione viene apprezzata per rendere più confortevole la balneazione in zone molto calde e per abbassare e mantenere la temperatura delle vasche di allevamento o la conservazione in acquacoltura.

Le pompe CLIMEXEL sono dotate dell'avvio di spunto (rampa di accelerazione mediante variazione di frequenza) che impedisce sovratensioni durante l'avviamento dell'apparecchiatura e di conseguenza l'impatto sulle apparecchiature elettriche ed elettroniche in casa.



Modello	MPI 140M	MPI 200M	MPI 200T	MPI 260M	MPI 260T	MPI 320T	MPI 380T
Volume piscina consigliato m3 **	≤ 70	≤ 110	≤ 130	≤ 150	≤ 150	≤ 200	≤ 240
Portata d'acqua consigliata (m3/h)	4	5	5	8	8	10	12
Potenza riscaldamento massima (kW) *	14	20	20	26	26	32	38
COP alla massima potenza *	> 4	> 4	> 4	> 4	> 4	> 4	> 4
Potenza riscaldamento ottimale (kW) *	10,4	14,4	14,4	21,1	21,1	28,4	34,5
Intensità assorbita massima	19	26,5	8	28	13	19	21
COP alla potenza ottimale *	> 5	> 5	> 5	> 5	> 5	> 5	> 5
Potenza acustica alla massima potenza (dB)	48	51	51	52	52	59	59
Numero di ventilatori	1	2	2	2	2	2	2
Tensione di alimentazione (V)	230 V mono	230 V mono	400 V tri	230 V mono	400 V tri	400 V tri	400 V tri
La sezione cavo alimentazione (mm2)	3 x 2,5	3 x 4	5 x 1,5	3 x 6	5 x 1,5	5 x 4,	5 x 4
Protezione elettrica (A)	25	32	16	40	16	32	32
Tipo di gas refrigerante	R 410A	R 410A	R 410A	R 410A	R 410A	R 410A	R 410A
Quantità di gas (kg)	3,1	4,6	4,6	4,6	4,6	7,1	7,1
Tipo di compressore	Rotativo	Scroll	Scroll	Scroll	Scroll	Scroll	Scroll
Peso (kg)	71	123	123	126	139	142	148
Modello scambiatore	03-30	03-30	03-30	05-36	05-36	05-36	05-36

* Durante la convalida. ** Valori riportati nelle seguenti condizioni: temperatura aria 15 ° C; temperatura acqua di 24 ° C; utilizzo di coperta isoterma in funzionamento notturno; sistema di filtraggio minimo 15h/giorno; stagioni di riscaldamento: dal 1 maggio al 15 settembre

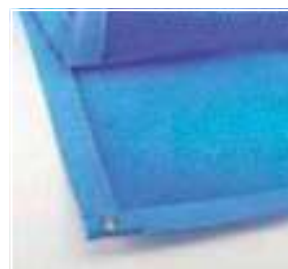
Codice	MPI140M	MPI 200M	MPI 200T	MPI 260M	MPI 260T	MPI 320T	MPI 380T
Chiedere aggiornamento prezzi e variazioni							

COPERTURE

COPERTURA ISOTERMICA A BOLLE “BOLLYTERM”

GEOMEMBRANA SINTETICA IN POLIETILENE ALVEOLATO.

Telo per la realizzazione di coperture termiche da installarsi sullo specchio d'acqua delle piscine. La copertura viene fornita con orlo perimetrale su tutti i lati, con occhielli ogni 80 cm circa sui lati corti, con predisposizione all'aggancio rullo e corda di traino. Asola per tubolare di galleggiamento già compresa. Materiale: polietilene a bassa densità (LDPE) stabilizzato ai raggi UV Peso 350 g/m². Colore: BLU



Codice	Descrizione	Listino	
RFT100	Copertura BOLLYTERM per piscine rettangolari	€/mq	16,50
RFT1001	Copertura BOLLYTERM per piscine a forma libera (scale comprese)	€/mq	17,50
RFT1008	Occhielli metallici supplementari	€/pezzo	2,40

- Per coperture finite inferiori a 25 m² i prezzi sopra riportati verranno maggiorati del 10%

COPERTURA ISOTERMICA COIBENTATA

GEOSINTETICO impermeabile e coibentante per copertura di piscine riscaldate. L'utilizzo sistematico della copertura realizzata in coibentato garantisce un notevole risparmio energetico. La copertura viene fornita con orlo perimetrale su tutti i lati, con occhielli ogni 80 cm circa sui lati corti, con predisposizione all'aggancio rullo e corda di traino. Asola per tubolare di galleggiamento già compresa. Peso 350 g/m². Colore: BLU



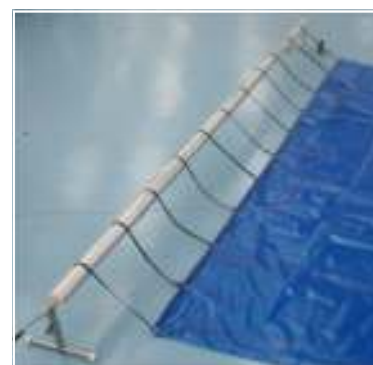
Codice	Descrizione	Listino	
RFT100M	Copertura ISOTERMICA COIBENTATA per piscine rettangolari	€/mq	32,00
RFT1001M	Copertura ISOTERMICA COIBENTATA per piscine a forma libera (scale comprese)	€/mq	39,00
RFT1008	Occhielli metallici supplementari	€/pezzo	2,40

- Per coperture finite inferiori a 25 m² i prezzi sopra riportati verranno maggiorati del 10%

RULLI AVVOLGITORI

RULLI AVVOLGITORI per coperture isoterme per piscina. Sono composti dai seguenti elementi:

- Tubi in lega di Alluminio anodizzato (EN-AW 6060), di diametro 140 mm e 133 mm nelle misure 4,30 - 5,50 metri; 5,00 - 6,50 metri e 6,50 - 7,50 metri.
- Supporti in Acciaio Inox 304 per sostegno tubi avvolgitori, completi di testata in materiale DERLIN di colore bianco per il fissaggio ai tubi in alluminio e ferro in acciaio inox per il bloccaggio della manovella. La manovella è rivestita in plastica nera, i piedini in plastica bianca e le ruote in gomma nera.



Codice	Descrizione	Listino
RFT103	AVVOLGITORE RULLO MT 4,30 - 5,50M	€ 1.260,00
RFT104	AVVOLGITORE RULLO MT 5,00- 5650M	€ 1.554,00
RFT105	AVVOLGITORE RULLO MT 6,50- 7,50M	€ 1.880,00



COPERTURE

COPERTURE AUTOMATICHE A BORDO VASCA

Copertura con sistema di avvolgimento automatico o manuale da posizionare a bordo vasca. Contenuto della fornitura: copertura a profili rigidi in PVC AQUAMATIC. Avvolgitore in versione base completo di spalle laterali ed albero in acciaio inox AISI 304 o 316 con bande per fissaggio copertura. Versione automatica con gruppo motoriduttore funzionante a 24 V; motore completo di sistema di sistema di soccorso ad azionamento manuale. Fornito con quadro elettrico e trasformatore 220/24 V; in scatola per installazione a parete (interruttore di blocco a chiave). Versione manuale con manovella inox e scatola riduzione moto.

Prezzi riferiti a sistema di avvolgimento e doghe AQUAMATIC con terminale a tappo medio removibile. Per piscine con acqua di mare o con acque termali, utilizzo di acciaio AISI 316 (quotazione a richiesta).



Dimensione Piscina	Acciaio inox AISI 304 Prezzo	Rivestimento avvolgitore Prezzo
4.00 x 8.00	A richiesta	A richiesta
4.50 x 9.00	A richiesta	A richiesta
5.00 x 10.00	A richiesta	A richiesta
5.50 x 11.00	A richiesta	A richiesta
6.00 x 12.00	A richiesta	A richiesta

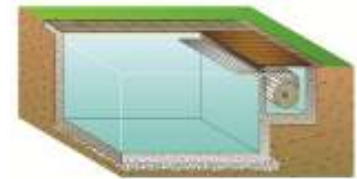
COPERTURE AUTOMATICHE A TAPPARELLA CON MOTORE SOMMERSO

Copertura con sistema di avvolgimento sommerso, motore in pozzetto separato. Contenuto della fornitura: copertura a profili rigidi in PVC. AQUAMATIC completa di dispositivo di fuori uscita. Gruppo avvolgitore per installazione sommersa in acciaio inox AISI 304 o 316 completo di motoriduttore 24V dotato di sistema di soccorso ad azionamento manuale, albero avvolgitore e passante a muro in acciaio inox, cuscinetti e gruppo di tenuta. Quadro elettrico con trasformatore 220/24 V in scatola per installazione a parete (interruttore di blocco a chiave).

Prezzi riferiti a sistema di avvolgimento e doghe AQUAMATIC con terminale a tappo medio removibile. Per piscine con acqua di mare o con acque termali, utilizzo di acciaio AISI 316.

I nostri motoriduttori compatti (28 x 25 x 10 cm) sono alloggiati in contenitori di alluminio stampato con coperchio e guarnizioni e sono stati espressamente progettati per poter essere installati in maniera semplice e rapida (solo quattro tasselli e connessione elettrica)

Prezzi calcolati per installazioni standard (asse albero a -40 cm sotto al pelo dell'acqua). Per installazioni a profondità maggiori, prezzi a richiesta. Ci riserviamo la facoltà di apportare migliorie e modifiche tecniche senza preavviso.



COPERTURE AUTOMATICHE A TAPPARELLA

Copertura con sistema di avvolgimento sommerso, motore interno IP68, per piscine fino a m 6 x 12.

Contenuto della fornitura: copertura a profili rigidi in PVC completa di dispositivo di fuori uscita. Gruppo avvolgitore per installazione sommersa in acciaio inox AISI 304 o 316 completo di motoriduttore interno IP68, albero avvolgitore.

Quadro elettrico con trasformatore 220/24 V in scatola per installazione a parete (interruttore di blocco a chiave).



PREZZI A RICHIESTA CLIENTE

COPERTURA INVERNALE per piscine



GEOMEMBRANA SINTETICA IN POLIETILENE RINFORZATO per la copertura per la chiusura invernale delle piscine, di colore verde / nero, prodotta con spalmatura in polietilene a bassa densità (LDPE) su entrambi i lati e rinforzata con un'armatura interna in tessuto di polietilene ad alta densità (HDPE).

Caratteristiche:

- Peso: 210 grammi/m²
- Spessore: 0,3 mm
- Resistenza alla temperatura compresa tra -30°C e +70°C
- Stabilizzata ai raggi UV

I Prezzi esposti sono per coperture di min 40 mq. Per sup.inferiori a richiesta

Codice	Descrizione	Listino
RFT289	Copertura con passanti ancoraggio tubolari per piscine rettangolari	€7,70
RFT293	Copertura con passanti ancoraggio tubolari per piscine rettangolari con scala	8,90
RFT295	Copertura con passanti ancoraggio tubolari per piscine forma libera	11,30
RFT291	Copertura con occhielli di fissaggio per piscine rettangolari	8,20
RFT294	Copertura con occhielli di fissaggio per piscine rettangolari con scala	8,60
RFT296	Copertura con occhielli di fissaggio per piscine forma libera	9,20
RFT302	Occhielli supplementari	€/pezzo 1,55
RFT304	Drenaggio centrale con patella oscurante (maggiorazione ogni mq di telo)	€/mq 1,65
RFT101	Tubolari Standard da 1,50 metri	€/pezzo 13,30
RFT1011	Tubolari Standard da 2,00 metri	€/pezzo 17,70
RFT1012	Tubolari Standard da 2,50 metri	€/pezzo 22,00
RFT1013	Tubolari Standard da 3,00 metri	€/pezzo 27,00
RFT300	Piolo di ancoraggio in ottone per coperture con occhiellatura	€/ pezzo 10,90

- Nota: nella versione con occhielli perimetrali, la corda elastica è già compresa nel prezzo sopra indicato

ACCESSORI ESTERNO VASCA

ACCESSORI PULIZIA



SCALETTE

SCALETTE NETTUNO IN ACCIAIO INOX

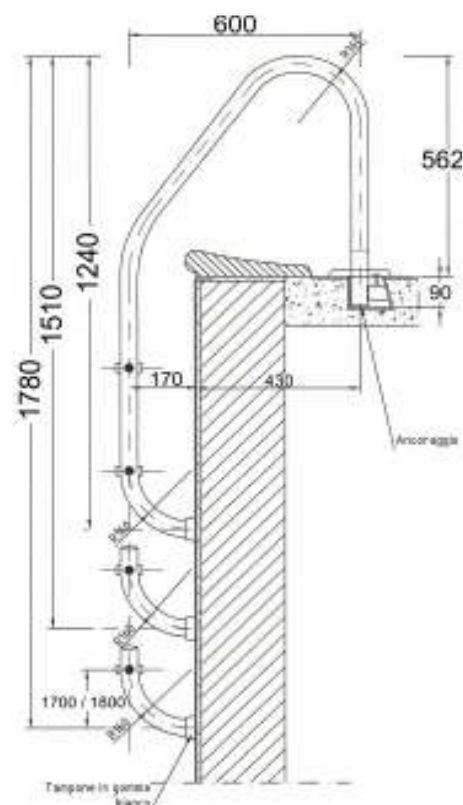
Scaletta modello NETTUNO realizzata in acciaio Inox AISI 304 disponibili sia per piscine private che per piscine pubbliche, con montanti diametro 45 mm e spessore acciaio 1,5 mm. Interasse scaletta (larghezza) 500 mm. Esecuzioni speciali a richiesta.

- Scaletta NETTUNO per piscina privata, disponibile con gradini in polimero o con gradini in acciaio inox
- Scaletta NETTUNO per piscina pubblica: Dotata di gradini in acciaio inox AISI 304 e con il primo gradino eseguito secondo le norme con base larga.



SCALETTA NETTUNO PER PISCINE PRIVATE

Codice	Modello	Numero gradini	Materiale gradini	Listino
SCN131	NETTUNO 2	2	polimero	€ 300,00
SCN231	NETTUNO 2X	2	AISI 304	€ 315,00
SCN132	NETTUNO 3	3	polimero	€ 330,00
SCN232	NETTUNO 3X	3	AISI 304	€ 360,00
SCN133	NETTUNO 4	4	polimero	€ 380,00
SCN233	NETTUNO 4X	4	AISI 304	€ 400,00



SCALETTA NETTUNO PER PISCINE PUBBLICHE

Codice	Modello	Numero gradini	Materiale gradini	Listino
SCN232N	NETTUNO 3XP	3	AISI 304	€ 450,00
SCN233N	NETTUNO 4XP	4	AISI 304	€ 510,00
SCN234N	NETTUNO 5XP	5	AISI 304	€ 560,00



SCALETTE FINLAND IN ACCIAIO INOX

Scaletta modello FINLAND realizzata in acciaio Inox AISI 304, particolarmente indicata per piscine a sfioro, con montanti diametro 45 mm e spessore acciaio 1,5 mm. Grazie al loro interasse di 80 cm e alla speciale forma, oltrepassano la canalina di sfioro consentendo un accesso più comodo e sicuro.

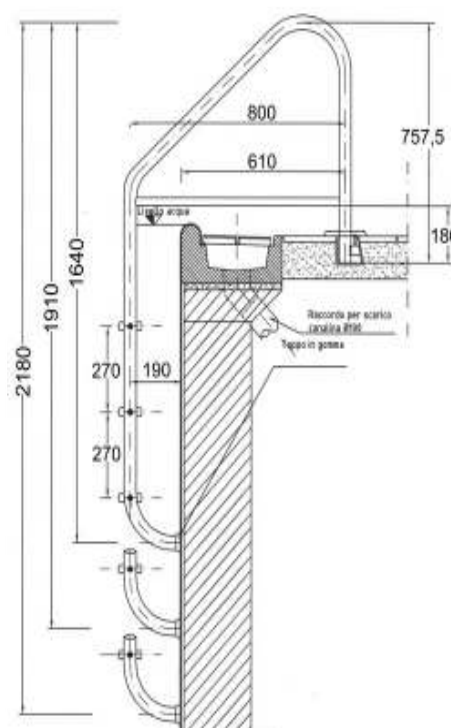
Anche le scalette FINLAND sono disponibili sia per piscine private che per piscine pubbliche. Esecuzioni speciali a richiesta

- Scaletta FINLAND per piscina privata, disponibile con gradini in polimero o con gradini in acciaio inox
- Scaletta FINLAND per piscina pubblica, dotata di gradini in acciaio inox AISI 304 e con il primo gradino eseguito secondo le norme con base larga.



SCALETTA FINLAND PER PISCINE PRIVATE

Codice	Modello	Numero gradini	Materiale gradini	Listino
SCF139	FINLAND 2	2	polimero	€ 590,00
SCF239	FINLAND 2X	2	AISI 304	€ 640,00
SCF140	FINLAND 3	3	polimero	€ 640,00
SCF240	FINLAND 3X	3	AISI 304	€ 680,00
SCF141	FINLAND 4	4	polimero	€ 680,00
SCF241	FINLAND 4X	4	AISI 304	€ 710,00
SCF142	FINLAND 5	5	polimero	€ 690,00
SCF242	FINLAND 5X	5	AISI 304	€ 750,00



SCALETTA FINLAND PER PISCINE PUBBLICHE

Codice	Modello	Numero gradini	Materiale gradini	Listino
SCF240N	FINLAND 3XP	3	AISI 304	€ 790,00
SCF241N	FINLAND 4XP	4	AISI 304	€ 820,00
SCF242N	FINLAND 5XP	5	AISI 304	€ 850,00



SCALETTE ALLEMAND IN ACCIAIO INOX

Scaletta modello ALLEMAND realizzata in acciaio Inox AISI 304, particolarmente indicate per piscine a sfioro, con montanti diametro 45 mm e spessore acciaio 1,5 mm. Grazie alla curva stretta del montante, vengono ancorate a valle della canalina di sfioro e vicine al bordo vasca.

Le scalette ALLEMAND sono disponibili sia per piscine private che per piscine pubbliche e partono da 3 gradini fino a 5 gradini. Esecuzioni speciali a richiesta

- Scaletta ALLEMAND per piscina privata, disponibile con gradini in polimero o con gradini in acciaio inox
- Scaletta ALLEMAND per piscina pubblica, dotata di gradini in acciaio inox AISI 304 e con il primo gradino eseguito secondo le norme con base larga.

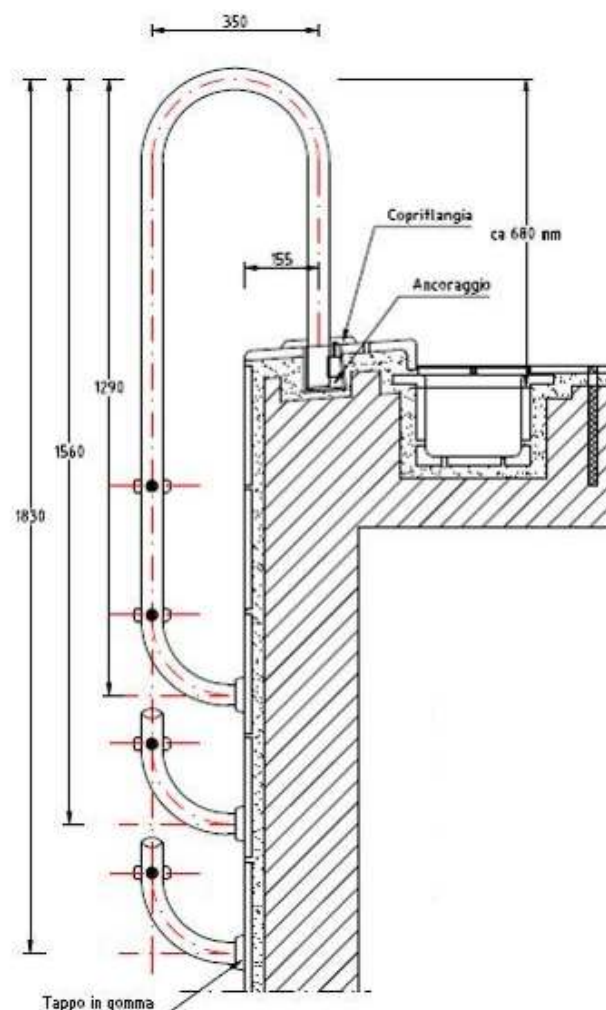


SCALETTA ALLEMAND PER PISCINE PRIVATE

Codice	Modello	Numero gradini	Materiale gradini	Listino
SCA235	ALLEMAND 2X	2	AISI 304	€ 380,00
SCA236	ALLEMAND 3X	3	AISI 304	€ 430,00
SCA237	ALLEMAND 4X	4	AISI 304	€ 465,00
SCA238	ALLEMAND 5X	5	AISI 304	€ 529,00

SCALETTA ALLEMAND PER PISCINE PUBBLICHE

Codice	Modello	Numero gradini	Materiale gradini	Listino
SCA236N	ALLEMAND 3XP	3	AISI 304	€ 520,00
SCA237N	ALLEMAND 4XP	4	AISI 304	€ 626,00
SCA238N	ALLEMAND 5XP	5	AISI 304	€ 695,00



SCALETTE GEMINA IN ACCIAIO INOX

Scaletta modello GEMINA realizzata in acciaio Inox AISI 304, disponibili sia per piscine private che per piscine pubbliche, con montanti diametro 45 mm e spessore acciaio 1,5 mm. Le scalette GEMINA sono scalette in due pezzi con i montanti separati dai gradini, questo modello, più elegante, è particolarmente adatto a piscine dotate di pietre di bordo o griglia di sfioro

La gamma di scalette GEMINA sono a 3 o a 4 gradini. Esecuzioni speciali a richiesta

- Scaletta GEMINA per piscina privata, disponibile solo con gradini in acciaio inox
- Scaletta GEMINA per piscina pubblica, dotata di gradini in acciaio inox AISI 304 e con il primo gradino eseguito secondo le norme con base larga.

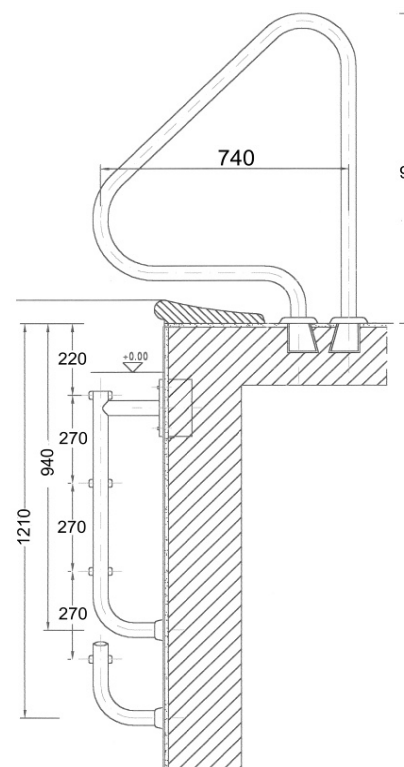


SCALETTA GEMINA PER PISCINE PRIVATE

Codice	Modello	Numero gradini	Materiale gradini	Listino
SCD200	GEMINA 3X	3	AISI 304	€ 810,00
SCD202	GEMINA 4X	4	AISI 304	€ 850,00

SCALETTA GEMINA PER PISCINE PUBBLICHE

Codice	Modello	Numero gradini	Materiale gradini	Listino
SCD200N	GEMINA 3XP	3	AISI 304	€ 960,00
SCD202N	GEMINA 4XP	4	AISI 304	€ 1.000,00



GRADINI E ACCESSORI PER SCALETTE

Codice	Descrizione	Listino
SCG498	Gradino in AISI 304 con terminali plastici	€ 32,00



Codice	Descrizione	Listino
SCG500	Gradino in AISI 304 completo	€ 43,00



Codice	Descrizione	Listino
SCG499	Gradino in AISI 304 largo a norma	€ 120,00



DOCCIA modello "LUSO"

Doccia versione LUSO in acciaio inox lucidato a specchio con base piramidale e rubinetto lava piedi, altezza da terra del soffione circa 2 metri

Codice	Descrizione	Listino
RFD288	Doccia LUSO solo acqua fredda	€ 980,00
RFD289	Doccia LUSO con miscelatore acqua calda/fredda	€ 1.050,00

L'immagine ha il solo scopo illustrativo



DOCCIA A RISCALDAMENTO SOLARE

Elegante doccia a riscaldamento solare con serbatoio in polietilene da 34 litri. Dotata di rubinetto miscelatore per miscelare acqua calda e fredda, di rubinetto lava piedi e soffione orientabile

Codice	Descrizione	Listino
RFD535	Doccia solare 35L - serbatoio da 35 Litri—CON LAVAPIEDI	€ 385,00
RFD536	Doccia solare 35L - serbatoio da 35 Litri—SENZA LAVAPIEDI	€ 365,00



Modello	Diametro mm	Altezza cm	Capacità l	Peso Kg
35L	250	210	35	15
R23L	110	202	23	10



PARTICOLARI MODELLO R23L



PARTICOLARI MODELLO 35L

TRAMPOLINI

TRAMPOLINO Modello "FLEX"

Trampolino FLEX con tavola da 1,60 metri da ancorare a pavimento. Il trampolino semplice e veloce da installare. Particolarmente indicato per piscine private.

Codice	Descrizione	Listino
TRF210	Trampolino FLEX 1,6 metri completo di ancoraggi	€ 710,00



Modello "DELFINO"

Trampolino DELFINO realizzato con supporti e ancoraggi da murare. Il fissaggio della tavola è disponibile in tre versioni differenti, a seconda della lunghezza della tavola richiesta.

Codice	Descrizione	Listino
TRD205B	Trampolino DELFINO MINI 1,6 metri completo di supporti	€ 750,00
TRD206B	Trampolino DELFINO BN 2,4 metri completo di supporti	€ 880,00
TRD207B	Trampolino DELFINO BNR rinforzato 2,4 metri completo di supporti	€ 930,00
TRS226	Supporto acciaio INOX per trampolino DELFINO MINI	€ 290,00
TRS227	Supporto acciaio INOX per trampolino DELFINO BN - BNR	€ 320,00



Modello "CAIMANO"

Trampolino CAIMANO dalla forma elegante e slanciata, con speciale supporto cilindrico e base di sostegno. Il trampolino CAIMANO è disponibile nella versione standard, con tavola da 2,4 metri oppure nella versione CAIMANO S con tavola da 3 metri, dotato di corrimano e scaletta di accesso in acciaio INOX.

Codice	Descrizione	Listino
TRC208B	Trampolino CAIMANO h 0,6 m - tavola 2,4 metri con supporti	€ 1.300,00
TRC210	Trampolino CAIMANO S h 1,0 m - tavola 3,0 m con supporto verniciato, corrimano e scaletta in acciaio inox	€ 2.730,00
TRS228	Supporto per CAIMANO verniciato o zincato	€ 600,00
TRS225	Supporto per CAIMANO in acciaio inox AISI 304	€ 1.690,00
TRS230	Supporto per CAIMANO S verniciato antiruggine	€ 780,00



TAVOLE IN VETRORESINA

Codice	Modello	Descrizione	Listino
TTB100	BN 16	1,6 m. bianca	€ 480,00
TTB105	BN 24	2,4 m. bianca	€ 545,00
TTB110	BNR	2,4 m. rinforzato 3 assi bianca	€ 688,00
TRT223		Kit per trampolino	€ 110,00



TRAMPOLINI

BLOCCHI di PARTENZA

Blocchi di partenza serie **SUPER**, costruiti a norme FIN, con maniglione dorso incorporato, piastra di fissaggio e tavola in vetroresina antisdrucciolo.

Codice	Descrizione	Listino
BLP200	SUPER A supporto in acciaio inox	€ 1.500,00
BLP201	SUPER A/G con di gradino in vetroresina antisdrucciolo	€ 1.730,00
BLP202	SUPER V come BLP200 ma con supporto in acciaio verniciato	€ 970,00



Blocchi di partenza serie **VERTICALE**, con supporto e maniglione in acciaio inox, da montare sopra il muretto di testata mediante tasselli

Codice	Descrizione	Listino
BLP203	Blocco di partenza modello VERTICALE	€ 1.230,00
BLP204	Tavola cm 50x50 in vetroresina antiscivolo per blocco di partenza	€ 330,00



CORSIE GALLEGGIANTI

Corsie frangi onda a serie continua per allenamento, realizzate con cavo zincato plastificato e dotate di tirante a vite e moschettone in acciaio inox. Le lunghezze standard sono di 25 e 50 metri, ma su richiesta possono essere realizzate le lunghezze desiderate

Codice	Descrizione	Listino
COG261	Corsia lunga 25 metri da allenamento	€ 640,00
COG262	Corsia lunga 50 metri da allenamento	€ 1.100,00
COG268	Galleggiante colore rosso	€ 1,20
COG269	Galleggiante colore nero	€ 1,20
COG270	Galleggiante colore bianco	€ 1,20



Corsie frangi onda a serie continua da allenamento, realizzate con cavo in acciaio INOX 18/8 diametro 4 mm e plastificato a 6 mm in PVC trasparente. Corsia composta da: galleggianti in MOPLEN diametro 120 mm, colori terminali e centro BLU, gruppi BIANCO / ROSSO e dotate di mollone in acciaio INOX e tenditore a cricchetto. Progettate per competizioni con l'esclusivo effetto antionda, sono disponibili da 25, 33 e 50 metri. I prezzi sono a richiesta in funzione delle diverse esigenze



ACCESSORI PER CORSIE GALLEGGIANTI

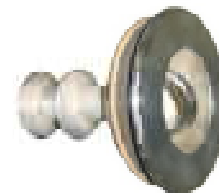
Codice	Descrizione	Listino
COG263	Extraprezzo per cavo in acciaio inox	€/m 10,50
COG411	Cavo zincato plastificato	€/m 5,30
COG274	Rullo avvolgi corsia AISI 304 - 2 corsie da 25 m. o 1 corsia da 50 m	€ 790,00
COG266	Carrello porta rullo in acciaio inox	€ 850,00
COG267	Carrello porta rullo in acciaio zincato	€ 410,00
COG271	Tirante in acciaio inox	€ 60,00
COG26113	Molla in acciaio inox	€ 80,00



ESTERNO VASCA

ANCORAGGI CORSIA

Codice	Descrizione	Listino
COG259	Campanella ottone cromato x C. A. con anello	€ 70,00
COG260	Campanella ottone cromato x V. R. con anello	€ 90,00



Codice	Descrizione	Listino
COG281	Campanella in ABS per LINER e anello ottone	€ 62,00



Codice	Descrizione	Listino
COG407	Ancoraggio universale in acciaio inox Ø 45	€ 148,00



Codice	Descrizione	Listino
COG410	Paletto estraibile per corsie Ø 45	€ 54,00



Codice	Descrizione	Listino
COG408	Coppia aste per linea bandiera virata dorso in acciaio inox AISI 304 - Ø 45 mm	€ 170,00
COG409	Coppia aste per linea falsa partenza in acciaio inox AISI 304 - Ø 45 mm	€ 170,00

ALKORPLAN 1000

Membrana per l'impermeabilizzazione interna delle piscine. Realizzato in PVC plastificato con armatura interna in tessuto Poliestere.

Caratteristiche: spessore 1,5 mm; peso 1,8 kg/mq; lunghezza rotoli 25 metri ; saldabile ad aria calda; stabilizzato ai raggi UV;

Imputrescibile, resistente alle intemperie e all'invecchiamento dei prodotti usati nel trattamento acqua delle piscine.

Durante la produzione vengono aggiunti additivi fungicidi e battericidi che ne migliorano la resistenza allo sviluppo di funghi, batteri e alghe. Per le istruzioni di posa e pulizia attenersi alle indicazioni del produttore.



ROTOLO: LUNGHEZZA 25 metri - ALTEZZA 1,65 metri

Codice	Descrizione	Listino	Listino
PBH120BR	BLU ADRIATICO m ² 41,25	€/mq 28,50	€/rotolo 1.175,00
PBH120AR	AZZURRO CHIARO m ² 41,25	€/mq 28,50	€/rotolo 1.175,00
PBH120SR	SABBIA m ² 41,25	€/mq 28,50	€/rotolo 1.175,00
PBH120GR	GRIGIO CHIARO m ² 41,25	€/mq 28,50	€/rotolo 1.175,00
PBH120VR	VERDE CARAIBI m ² 41,25	€/mq 28,50	€/rotolo 1.175,00
PBH120BIR	BIANCO m ² 41,25	€/mq 28,50	€/rotolo 1.175,00
PBH120NR	NERO m ² 41,25	€/mq 28,50	€/rotolo 1.175,00



ROTOLO: LUNGHEZZA 25 metri - ALTEZZA 2,05 metri

Codice	Descrizione	Listino	Listino
PBH125BR	BLU ADRIATICO m ² 51,25	€/mq 30,00	A richiesta su ordinazione
PBH125AR	AZZURRO CHIARO m ² 51,25	€/mq 30,00	A richiesta su ordinazione

ANTISDRUCCIOLO - 2000

ROTOLO: LUNGHEZZA 12,6 metri - ALTEZZA 1,65 metri - Spessore: 1,8 mm

Codice	Descrizione	Listino	Listino
PBH122BR	BLU ADRIATICO m ² 20,79	€/mq 44,00	€/rotolo 914,00
PBH122AR	AZZURRO VHIARO m ² 20,79	€/mq 44,00	€/rotolo 914,00
PBH122SR	SABBIA m ² 20,79	€/mq 44,00	€/rotolo 914,00
PBH122GR	GRIGIO CHIARO m ² 20,79	€/mq 44,00	€/rotolo 914,00
PBH122VR	VERDE CARAIBI m ² 20,79	€/mq 44,00	€/rotolo 914,00
PBH122BIR	BIANCO m ² 20,79	€/mq 44,00	€/rotolo 914,00
PBH122NR	NERO m ² 20,79	€/mq 44,00	€/rotolo 914,00



ALKORPLAN 2000

Membrana per l'impermeabilizzazione interna delle piscine. Realizzato in PVC plastificato con armatura interna in tessuto Poliestere.

Caratteristiche:

Parte superiore in PVC-P contenete un ottimo plastificante, stabilizzate e pigmenti che assicurano un ottima resistenza al calore ed agli UV.

Parte inferiore in PVC-P contenete lo stesso plastificante e un ottimo stabilizzate fungicida e antimacchia.

Speciale verniciatura superficiale sulla parte superiore che conferisce un ottima resistenza agli UV, alle intemperie ed agli attacchi microbici.

I rivestimenti ALKORPLAN 2000 presentano un ottima resistenza contro macchie di diversa natura (es. oli e creme solari). Per le istruzioni di posa e pulizia attenersi alle indicazioni del produttore.



ROTOLI: LUNGHEZZA 25 metri - ALTEZZA 1,65 metri

Codice	Descrizione	Listino	Listino
PBH2000165	Colori come a fianco m ² 41,25	€/mq 45,00	€/rotolo 1.856,00



ROTOLI: LUNGHEZZA 25 metri - ALTEZZA 2,05 metri

Codice	Descrizione	Listino	Listino
PBH2000205	Colori come a fianco m ² 51,25	€/mq 46,00	€/rotolo 2.357,00

ALKORPLAN EXTREME E TOUCH CERAMICS - a richiesta

Nuova membrana per l'impermeabilizzazione delle piscine con speciale protezione superficiale. Presenta le stesse caratteristiche dell'ALKORPLAN 2000 con una migliore resistenza agli UV, ai graffi, all'abrasione, alle aggressioni microbiche e alle macchie in generale. Per le istruzioni di posa e pulizia attenersi alle indicazioni del produttore. Fare attenzione durante l'utilizzo dei prodotti per la pulizia che potrebbero danneggiare la vernice del disegno.



ROTOLI: LUNGHEZZA 21 metri - ALTEZZA 1,65 metri

Codice	Descrizione	Listino	Listino
PBH121T	Colori come sopra m ² 34,65	€/mq 72,00	€/rotolo 2.495,00

IN FASE DI ORDINE OCCORRE SPECIFICARE IL COLORE

ACCESSORI RIVESTIMENTO

Codice	Descrizione	Listino
PBH130A	Solvente THF confezione da 1 litri	€ 46,00
PBH130	Solvente THF confezione da 3 litri	€ 120,00
PBH135B	PVC LIQUIDO BLU ADRIATICO confezione 1 litro	€ 55,00
PBH135A	PVC LIQUIDO AZZURRO confezione 1 litro	€ 55,00
PBH135V	PVC LIQUIDO VERDE confezione 1 litro	€ 55,00
PBH135S	PVC LIQUIDO SABBIA confezione 1 litro	€ 55,00
PBH135G	PVC liquido GRIGIO confezione 1 litro	€ 55,00
PBH135BIA	PVC LIQUIDO BIANCO confezione 1 litro	€ 55,00
PBH135N	PVC liquido NERO confezione 1 litro	€ 55,00
PBH135T	PVC LIQUIDO TRASPARENTE confezione 1 litro	€ 55,00
	Per PVC TOUCH sono differenti—chiedere	



Codice	Descrizione	Listino
PBH100L	Profilo alluminio largo mm 90- m 3,00	€/metro 9,60
PBH101L	Profilo alluminio largo mm 90 pretagliato m 3,00	€/metro 17,00
PBH100	Profilo in alluminio larg 45 mm	€/metro 8,20
PBH101	Profilo in alluminio pretagliato larg 45 mm	€/metro 17,00
PBH100RIS	Profilo speciale per ristrutturazioni	€/metro 8,50
PBH124	Lamierino plastificato piatto 1+4+1	€/metro 6,40
PBH110	Fettuccia in PVC	€/metro 2,50



Codice	Descrizione	Listino
PBH111	Chiodi in alluminio da 16 mm confezione da 100 pezzi	€ 43,00
PBH128R	Nastro nero segna corsie in rotolo da 25 metri	€ 280,00



Trattamento di sanificazione del supporto prima della stesura del telo di rivestimento per prevenire la formazione di microorganismi.
Con 1 litro di prodotto si possono trattare 75 mq di superficie.

Codice	Descrizione	Listino
PBH138	SANITIZED confezione 1 litro	€ 70,00



ALKORPLUS, per ridurre la presenza di metalli disciolti nell'acqua che possono causare la formazione di macchie o di perdita di colore

Codice	Descrizione	Listino
PBH139	ALKORPLUS antimacchia, confezione 1 litro	€ 76,00



Colla specifica per rivestimento, utile per facilitare la posa del rivestimento nei dettagli di forme particolari o scale

Codice	Descrizione	Listino
PBH136	Colla ALKORPLUS confezione 5 litri	€ 230,00



RIVESTIMENTO ELBE



Rivestimento per l'impermeabilizzazione interna delle piscine. Realizzato in PVC rinforzato con fibra di poliestere. Spessore 1,5 mm, altezza rotolo 1,65. Lunghezza rotoli 25 metri da sagomare e saldare in opera. Disponibile in tinta unita. Buona saldabilità ad aria calda. Ottima resistente ai raggi UV, al freddo ed agli agenti atmosferici. Conforme alla norma EN 71/3 e resistente a tutti i prodotti chimici normalmente utilizzati per il



ROTOLI: LUNGHEZZA 25 metri - ALTEZZA 1,65 metri

Codice	Descrizione	Listino	Listino
PBH300CR	Colore CELESTE m ² 41,25	€/mq 27,00	€/rotolo 1.113,00
PBH300BR	Colore BLU m ² 41,25	"	"
PBH300SR	Colore SABBIA m ² 41,25	"	"
PBH300GR	Colore GRIGIO m ² 41,25	"	"
PBH300BIR	Colore BIANCO m ² 41,25	"	"
PBH300NR	Colore NERO m ² 41,25	"	"

ROTOLI: LUNGHEZZA 25 metri - ALTEZZA 2,00 metri

Codice	Descrizione	Listino	Listino
PBH305CR	Colore CELESTE m ² 50,00	€/mq 27,50	€/rotolo 1.375,00
PBH305SR	Colore SABBIA m ² 50,00	"	"

ANTISDRUCCIOLO

ROTOLI: LUNGHEZZA 10 metri - ALTEZZA 1,65 metri

Codice	Descrizione	Listino	Listino
PBH302CR	Colore CELESTE m ² 16,50	€/mq 32,50	€/rotolo 536,00
PBH302BR	Colore BLU m ² 16,50	"	"
PBH302SR	Colore SABBIA m ² 16,50	"	"
PBH302GR	Colore GRIGIO m ² 16,50	"	"
PBH302BIR	Colore BIANCO m ² 16,50	"	"
PBH302NR	Colore NERO m ² 16,50	"	"

RIVESTIMENTO ELBE PERLATO

Rivestimento in PVC armato STAMPATO E LACCATO per l'impermeabilizzazione interna delle piscine con effetto madreperla.

ROTOLI: LUNGHEZZA 25 metri - ALTEZZA 1,65 metri

Codice	Descrizione	Listino	Listino
PBH301PBI	Colore PERLA BIANCA m ² 41,25	€/mq 44,00	€/rotolo 1.815,00

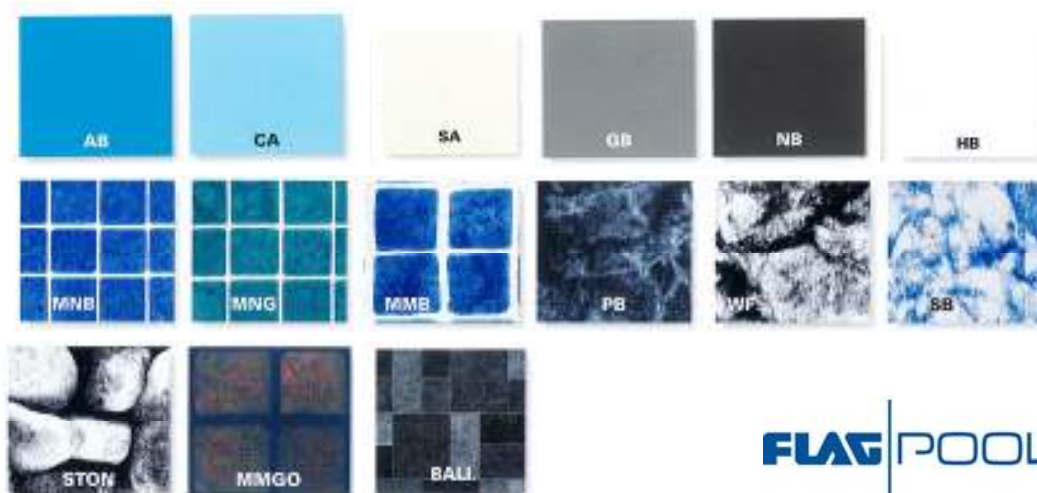


PVC LIQUIDO

Codice	Descrizione	Listino	Codice	Descrizione	Listino
PBH135CE	PVC LIQUIDO CELESTE conf. 1 litro	€ 48,00	PBH135BIE	PVC LIQUIDO BIANCO conf. 1 litro	€ 48,00
PBH135BE	PVC LIQUIDO BLU conf. 1 litro	€ 48,00	PBH135NE	PVC LIQUIDO NERO conf. 1 litro	€ 48,00
PBH135SE	PVC LIQUIDO SABBIA conf. 1 litro	€ 48,00	PBH135VE	PVC LIQUIDO VERDE conf. 1 litro	€ 48,00
PBH135GE	PVC LIQUIDO GRIGIO conf. 1 litro	€ 48,00	PBH135TE	PVC LIQUIDO TRASPARENTE conf. 1 litro	€ 48,00

RIVESTIMENTO FLAG

Rivestimento FLAG POOL NG di nuova generazione realizzato in PVC plastificato ottenuto per spalmatura. Rivestimento caratterizzato da speciali proprietà chimico fisiche e armato con trevira interna. Elevata resistenza agli agenti atmosferici e ai raggi ultravioletti. Elevata resistenza ai microorganismi, grande resistenza meccanica, ottima saldabilità e resistenza ai normali prodotti impiegati nel trattamento dell'acqua.



FLAG NG STANDARD - Rotoli da 25 m h 1,65 m

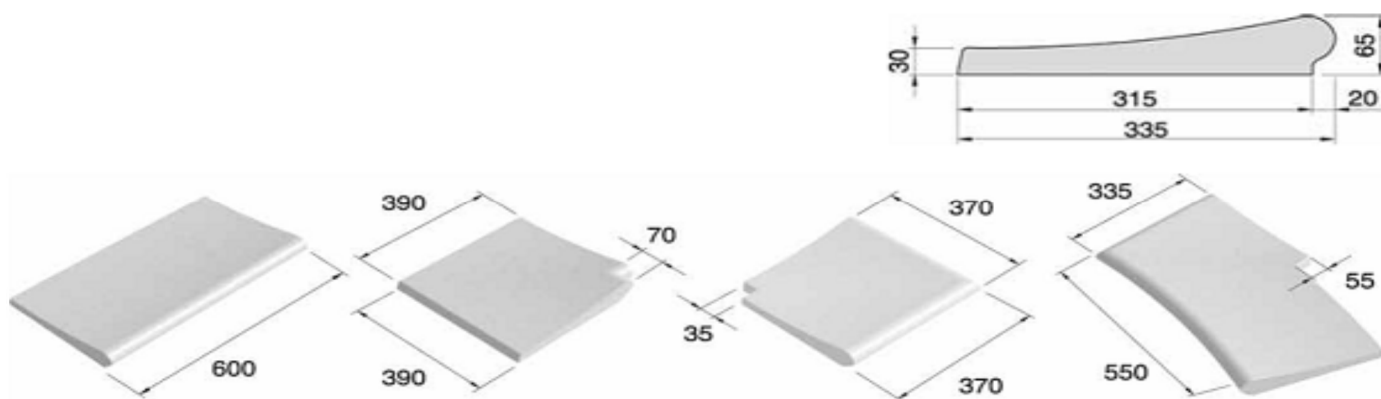
FLAG NG ANTISDRUCCIOLO - Rotoli da 10 m h 1,65 m

Codice	Descrizione	Listino €/m ²	Listino €/rotolo	Codice	Descrizione	Listino €/m ²	Listino €/rotolo
PBH400ABR	AZZURRO m ² 41,25	22,00	907,00	PBH402ABR	AZZURRO m ² 16,50	25,80	419,00
PBH400CAR	CELESTE CHIARO m ² 41,25	"	"	PBH402CAR	CELESTE CHIARO m ² 16,50	"	"
PBH400SAR	SABBIA m ² 41,25	"	"	PBH402SAR	SABBIA m ² 16,50	"	"
PBH400NBR	NERO m ² 41,25	"	"	PBH402NBR	NERO m ² 16,50	"	"
PBH400GBR	GRIGIO ANTRACIT m ² 41,25			PBH402GBR	GRIGIO ANTRACIT m ² 16,50		
PBH400GCR	GRIGIO MEDIO m ² 41,25			PBH402GCR	GRIGIO MEDIO m ² 16,50		
PBH400HBR	BIANCO m ² 41,25	"	"	PBH402HBR	BIANCO m ² 16,50	"	"

BORDI IN PIETRA

PIETRE di BORDO LISCE

Pietre di bordo realizzate in graniglia di marmo e cemento lisce per la finitura del bordo vasca. I bordi standard sono blocchi da 60 cm di lunghezza e sono disponibili gli elementi a completamento quali angoli, pietre curve, angoli rovesci e angoli per scale romane.



Codice	Descrizione	Listino
RFB276	Elemento diritto cm 60x30 bianco	€ 21,50
RFB278	Angolo retto bianco	€ 25,00
RFB278R	Angolo retto rovescio bianco	€ 41,50
RFB277	Elemento curvo bianco *	€ 53,00
RFB305	Angolo per scala romana bianco **	€ 53,00

Codice	Descrizione	Listino
RFB276G	Elemento diritto cm 60x30 giallo	€ 40,00
RFB278G	Angolo retto giallo	€ 47,00
RFB278RG	Angolo retto rovescio giallo	€ 56,00
RFB277G	Elemento curvo gialle *	€ 68,00
RFB305G	Angolo per scala romana giallo **	€ 69,00

Codice	Descrizione	Listino
RFB276V	Elemento diritto cm 60x30 colorato	€ 41,00
RFB278V	Angolo retto colorato	€ 49,00
RFB278R	Angolo retto rovescio colorato	€ 62,00
RFB277V	Elemento curvo colorati *	€ 72,00
RFB305V	Angolo per scala romana colorati **	€ 76,00

Raggio *	0,50	0,65	0,80	1,00	1,25	1,40	1,50	1,60	1,75	1,80	2,00	2,10	2,30
	2,50	2,75	3,00	3,50	4,00	5,00	6,25	7,00					
Raggio rovescio *	0,50	1,00	1,25	1,50	2,00	2,50	3,00	3,50	4,00	5,00	5,50	6,50	
Romana **	1,00	1,25	1,50	1,75	2,00								

TABELLA COLORI



BORDI IN PIETRA

PIETRE di BORDO ANTISDRUCCIOLO

Pietre di bordo realizzate in graniglia di marmo e cemento per la finitura del bordo vasca. Lavorate e sottoposte a sabbatura antisdrucchiolo, I bordi dritti sviluppano 60 cm di lunghezza e sono disponibili gli elementi di completamento, pietre ad angolo retto, pietre raggiate, pietre ad angolo rovescio e pietre ad angolo per scale romane.



Codice	Descrizione	Listino
RFB276SB	Elemento dritto cm 60x30 bianco	€ 35,00
RFB278SB	Angolo retto bianco	€ 39,00
RFB278RSB	Angolo retto rovescio bianco	€ 52,00
RFB277SB	Elemento curvo bianco *	€ 60,00
RFB305SB	Angolo per scala romana bianco **	€ 62,00

Codice	Descrizione	Listino
RFB276SV	Elemento dritto cm 60x30 colorato	€ 56,00
RFB278SV	Angolo retto colorato	€ 62,00
RFB278RSV	Angolo retto rovescio colorato	€ 72,00
RFB277SV	Elemento curvo colorati *	€ 83,00
RFB305SV	Angolo per scala romana colorati **	€ 85,00

Codice	Descrizione	Listino
RFB276SG	Elemento dritto cm 60x30 giallo	€ 52,00
RFB278SG	Angolo retto giallo	€ 60,00
RFB278RSG	Angolo retto rovescio giallo	€ 70,00
RFB277SG	Elemento curvo gialle *	€ 83,00
RFB305SG	Angolo per scala romana giallo **	€ 85,00

Raggio *	0,50	0,65	0,80	1,00	1,25	1,40	1,50	1,60	1,75	1,80	2,00	2,10	2,30
	2,50	2,75	3,00	3,50	4,00	5,00	6,25	7,00					
Raggio rovescio *	0,50	1,00	1,25	1,50	2,00	2,50	3,00	3,50	4,00	5,00	5,50	6,50	
Romana **	1,00	1,25	1,50	1,75	2,00								

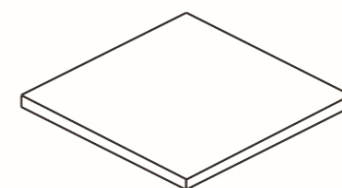
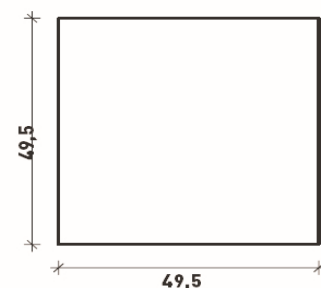
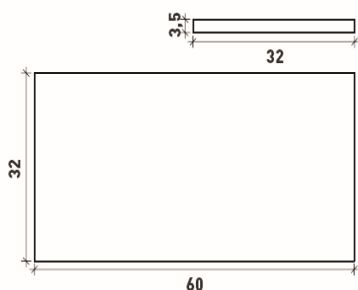
TABELLA COLORI



BORDI IN PIETRA

PIASTRELLE

Piastrelle per pavimentazione esterna alla piscina, realizzate in graniglia di marmo e cemento con finitura liscia. Le piastrelle sono disponibili nella versione quadrata o rettangolare a seconda delle esigenze e a richiesta anche nella versione antiscivolo.



Codice	Descrizione	Listino
RFPQ50B	Quadrate cm 49,5x49,5x3,5 Bianca Liscia	€ 17,00
RFPR60B	Rettangolari cm 60x32x3,5 Bianca Liscia	€ 15,00

Codice	Descrizione	Listino
RFPQ50G	Quadrate cm 49,5x49,5x3,5 Gialla Liscia	€ 17,00
RFPR60G	Rettangolari cm 60x32x3,5 Gialla Liscia	€ 16,00

Codice	Descrizione	Listino
RFPQ50V	Quadrate cm 49,5x49,5x3,5 Colorato Liscio	€ 17,00
RFPR60V	Rettangolari cm 60x32x3,5 Colorato Liscio	€ 16,00

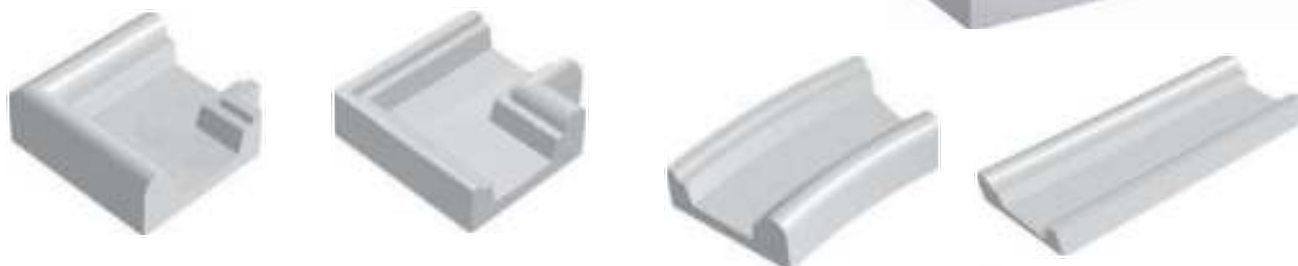
TABELLA COLORI



BORDI IN PIETRA

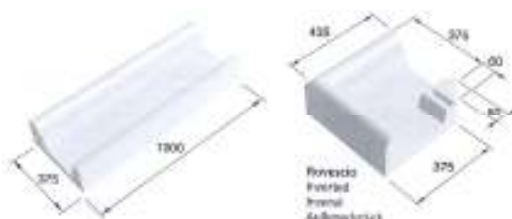
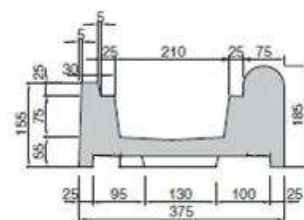
BORDO SFIORO in CEMENTO

Canalina di sfioro realizzata in graniglia di marmo e cemento di colore bianco. Dimensioni canalina 37,5 x 18,5 predisposta per una griglia da 25 cm (esclusa).



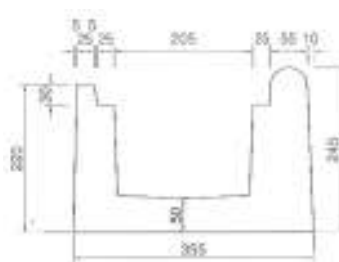
CANALINA STANDARD

Codice	Descrizione	Listino
RFBS01	Tratto diritto lungo 1 m x 18,5 cm - Kg 84	€ 123,00
RFBS07	Tratto diritto con scarico in PVC	€ 161,00
RFBS03	Tratto terminale	€ 160,00
RFBS04	Angolo sfioratore 90°	€ 190,00
RFBS05	Angolo sfioratore rovescio	€ 240,00
RFBS06	Bordo a raggio	€ 190,00
RFBS08	Bordo a raggio con scarico in PVC	€ 225,00



CANALINA MEDIA

Codice	Descrizione	Listino
RFBS01M	Tratto diritto lungo 1 m - Kg 94	€ 182,00
RFBS07M	Tratto diritto con scarico in PVC	€ 214,00
RFBS03M	Tratto terminale	€ 229,00
RFBS06M	Bordo a raggio (cm 50)	€ 279,00
RFBS08M	Bordo a raggio con scarico in PVC	€ 311,00
RFBS04M	Angolo 90° tagliato - due pezzi	€ 525,00



Altri modelli a richiesta cliente:



BORDI IN PIETRA

BORDO SFIORO in EPS

Canalina di sfioro realizzata in EPS per facilitare la posa e l'installazione grazie al peso veramente contenuto e alla flessibilità del materiale. Dimensioni canalina 33 x h 20 per utilizzo di griglie da cm 24,5 x 25 predisposta per l'utilizzo della griglia da 25 cm (esclusa). Su richiesta si possono realizzare misure e disegni diversi.



Codice	Descrizione	Listino
RFBS01P	Canaletta in EPS 1000 x 330 x h200 mm	€ 96,00

GRIGLIE PER CANALI di SFIORO per piscine private

Griglia in ABS spessore 2,5 cm per canaline di sfioro.

Codice	Descrizione	Listino
RFBS21	Griglia PP larghezza L 25 cm spessore H 2,5 cm	€/metro 33,00



Codice	Descrizione	Listino
RFBS21C	Griglia PP curvabile, larghezza 25 cm— spessore 2,5 cm	€/metro 33,00



GRIGLIA PER CANALI di SFIORO a NORMA

Codice	Descrizione	Listino
RFBS23	Griglia Diritta PP a norma - L 25 cm spessore 2,5 cm	€/metro 51,00
RFBS23C	Griglia curvabile PP a norma - L 25 cm spessore 2,5 cm	€/metro 51,00



ANGOLARI per GRIGLIA BORDO SFIORO

Codice	Descrizione	Listino
RFBS22	Terminale ad angolo 90° spessore 2,5 cm	€ 58,00



POMPE CARRELLATE HELIOS

Gruppo carrellato per la pulizia manuale delle piscine costituito da una elettropompa autoadescente HELIOS con prefiltro incorporato, montata su un robusto carrello in acciaio inox con ruote, e corredata di salvavita, 20 metri di cavo elettrico, valvola di ritegno e valvole a sfera sulla mandata.

Le pompe carrellate sono disponibili in due versioni distinte:

- HELIOS-GC costituite dal carrello e dalla pompa HELIOS, l'acqua che viene prelevata durante la pulizia viene scaricata a perdere eliminando a fondo e in maniera rapida lo sporco.
- HELIOS-GCC, costituite come sopra dal carrello, dalla pompa HELIOS e da un filtro a cartuccia. Questo sistema unisce alla efficienza e alla potenza di aspirazione della pompa dedicata alla pulizia, la possibilità di recuperare direttamente in vasca l'acqua ripulita e filtrata.



Modello "HELIOS GC"

Pompa carrellata con comodo carrello e quadro elettrico con salvavita per la pulizia e aspirazione dell'acqua di piscina.

Codice	Modello	Pompa	HP	Tensione	Listino
POC072	GC-M10	HELIOS 100M	1,0	MONOFASE	€ 1.250,00
POC075	GC-T10	HELIOS 100T	1,0	TRIFASE	€ 1.250,00
POC073	GC-M15	HELIOS 150M	1,5	MONOFASE	€ 1.400,00
POC076	GC-T15	HELIOS 150T	1,5	TRIFASE	€ 1.400,00



MODELLO "HELIOS GC-C filtro"

Pompa carrellata con comodo carrello, quadro elettrico con salvavita e filtro a cartuccia per la pulizia e aspirazione dell'acqua di piscina.

Codice	Modello	Pompa	HP	Tensione	Portata filtro	Listino
POC103	GCCM15	HELIOS 150M	1,5	MONOFASE	18m³/h	€ 2.300,00
POC104	GCCT15	HELIOS 150T	1,5	TRIFASE	18m³/h	€ 2.300,00



ASPIRATORI SUBACQUEI

Da utilizzare per la pulizia delle piscine. La gamma di prodotti è stata studiata a seconda delle diverse esigenze di pulizia.

Codice	Descrizione	Listino
ASPO20	Aspiratore MEDUSA. In metallo cromato. L 32 cm; Attacco 1"½.	€ 345,00



Codice	Descrizione	Listino
ASPO10	Aspiratore FAIRLOCK. Per piscine pubbliche. Aspira anche negli angoli	€ 320,00



Codice	Descrizione	Listino
ASPO11	ASPIRAFANGO in alluminio con ruote per piscine pubbliche. L 34 cm	€ 65,00
ASPO12	ASPIRAFANGO in alluminio con ruote per piscine pubbliche. L 44 cm	€ 81,00



Codice	Descrizione	Listino
ASPO05	Aspiratore DELUXE in ABS, a farfalla con spazzole laterali.	€ 33,00



Codice	Descrizione	Listino
ASPO01	Aspiratore subacqueo in ABS a farfalla, zavorrato. Attacchi Ø 32 - 38	€ 19,00



Codice	Descrizione	Listino
ASPO02	Aspiratore subacqueo triangolare. Attacchi Ø 32 - 38	€ 17,00



RETINI

Retini per la raccolta della sporcizia in vasca disponibili in diversi modelli e materiali a seconda delle diverse esigenze di pulizia. Accessori adatti per l'impiego su qualsiasi piscina, dalla pubblica alla privata e fuori terra.

Codice	Descrizione	Listino
ACM003	Retino di superficie ECO-S con clip in polimero	€ 13,00



Codice	Descrizione	Listino
ACM016	Retino di superficie serie PRO	€ 15,50



Codice	Descrizione	Listino
ACM008	Retino di superficie con manico in alluminio, Lunghezza 1,2 metri	€ 14,00



Codice	Descrizione	Listino
ACM015	Retino di fondo a sacco con clip serie PRO	€ 20,00



Codice	Descrizione	Listino
ACM020	KIT MANUTENZIONE	€ 60,00



Composto da: retino di superficie; termometro galleggiante; spazzola parete; aspiratore subacqueo triangolare e test kit.

TERMOMETRI

Termometri per il rilevamento della temperatura dell'acqua della piscina. Disponibili in diversi modelli e colori.

Codice	Descrizione	Listino
ACM038	Termometro galleggiante di grandi dimensioni, con sensore in acciaio inox	€ 30,00



Codice	Descrizione	Listino
ACM035	Termometro in ABS "DELUXE" cm 25x7,7 con base zavorrata	€ 6,00



Codice	Descrizione	Listino
ACM036	Termometro galleggiante con delfino	€ 9,00



SPAZZOLONI

Retini per la raccolta della sporcizia in vasca disponibili in diversi modelli e materiali a seconda delle diverse esigenze di pulizia. Accessori adatti per l'impiego su qualsiasi piscina, dalla pubblica alla privata e fuori terra.

Codice	Descrizione	Listino
ACM001	Spazzola parete cm 45 ECO con attacco a clip	€ 12,20



Codice	Descrizione	Listino
ACM002	Spazzola parete cm 45 DELUXE con rinforzo alluminio attacco a clip	€ 19,40



Codice	Descrizione	Listino
ACM046	Spazzola parete cm 25 con setole in acciaio inox. Pulizia piastrelle	€ 17,00



Codice	Descrizione	Listino
ACM047	Spazzola in plastica con tampone per pulizia riga LINER	€ 3,50



POOL'GOM, la spugna magica per piscine e SPA, particolarmente efficace per la pulizia della linea d'acqua e per tutti gli articoli in plastica delle piscine e SPA. E' costituita da una spugna di plastica brevettata che agisce senza l'uso di prodotti detergenti o chimici. E' venduta in scatole da 5 spugne, 2 grandi e 3 più piccole. Disponibile in pezzo singolo o in formato espositore da 36 pezzi.

Codice	Descrizione	Listino
ACM048	Spugna POOL'GOM	€ 15,50
ACM048C	Espositore cartone con 36 POOL'GOM	€ 450,00



ICE KILLER pannello galleggiante per impedire al ghiaccio di rovinare gli accessori della piscina.

Codice	Descrizione	Listino
RFI001	ICE KILLER completo di ganci	€ 18,00



ASTE TELESCOPICHE

Aste di comando telescopiche e fisse per l'utilizzo degli accessori di pulizia quali aspiratori, spazzoloni e retini. Le aste sono disponibili in diverse misure e materiali a seconda delle esigenze di utilizzo.

Codice	Descrizione	Listino
AST005N	Coppia aste di comando in alluminio Ø 32 mm - lunghezza 2,5 metri cad. Estremità filettate per fissaggio a vite	€ 83,00
AST006N	Asta intermedia come sopra in alluminio da 2,5 m Ø 32 mm	€ 48,00



Codice	Descrizione	Listino
AST013	Asta telescopica in alluminio - lunghezza da 3 a 9 metri	€ 119,00



Codice	Descrizione	Listino
AST011	Asta telescopica in alluminio DE LUXE - lunghezza da 2,4 a 4,8 metri	€ 36,00
AST009	Asta telescopica in alluminio esecuzione lusso verniciata in blu - lunghezza da 1,8 a 3,6 metri	€ 40,00
AST012	Asta telescopica in alluminio - lunghezza da 3,6 a 7,2 metri	€ 95,00



Codice	Descrizione	Listino
AST008	Asta telescopica in tre pezzi da 1,2 metri cad (3,55 tot)	€ 40,00



CANNE GALLEGGIANTI

Canne galleggianti antischiacciamento, colore blu, diametro 38 mm complete di terminali fornite in imballo singolo in

Codice	Descrizione	Listino
ACC003	Canna Galleggiante MT Ø 38 mm - 10 metri	€ 45,00
ACC004	Canna Galleggiante MT Ø.38 mm - 12 metri	€ 50,00
ACC005	Canna Galleggiante MT Ø 38 mm - 15 metri	€ 62,00
ACC008	Canna Galleggiante MT Ø 38 mm - 30 metri	€ 110,00
ACC015	Terminale canna galleggiante MT	€ 4,00
ACC010	Canna Galleggiante sezionabile con manicotti integrati ogni 1,5 metri Ø 38 mm	€/metro 3,60
MISURE SPECIALI SOLO SU RICHIESTA		
ACC002	Canna Galleggiante MT Ø 38 mm - 8 metri	€ 39,00
ACC006	Canna Galleggiante MT Ø 38 mm - 18 metri	€ 84,00
ACC007	Canna Galleggiante MT Ø 38 mm - 20 metri	€ 98,00



GIOCHI E RELAX

Codice	Descrizione	Listino
GAN100	Gioco anelli colorati	€ 3,00
GDS100	Gioco dischi numerati	€ 3,00



Codice	Descrizione	Listino
GCP100	Gioco centro a punteggio	€ 5,00



Codice	Descrizione	Listino
GDL100	Gioco delfino	€ 12,00



Codice	Descrizione	Listino
GPL100	Gioco pallacanestro	24,00



Codice	Descrizione	Listino
GWD100	Gioco Water Polo DELUXE versione lusso	€ 49,00

Codice	Descrizione	Listino
GPN100	Rete galleggiante gioco pallanuoto	€ 38,00



Codice	Descrizione	Listino
GPV100	Rete galleggiante gioco pallavolo	€ 38,00



PULITORI AUTOMATICI



Pulitori automatici MADE IN ITALY by
International Caratti









PULITORI AUTOMATICI

QUALE PULITORE SCEGLIERE

Per scegliere il pulitore più adatto è importante tenere in considerazione i seguenti punti:

Destinazione d'uso	Piscina Pubblica o Piscina Privata
Dimensioni piscina	Per determinare l'apparecchio più adatto con la lunghezza del cavo più idonea.
Tipo di rivestimento	Piastrelle, PVC, resine ecc... Utile per determinare se acquistare il pulitore dotato di spazzole in gomma (Piscine con rivestimento in PVC) o wall grip (piscine con piastrelle e pareti particolarmente lisce)
Ostacoli interni	Controllare se ci sono colonne o isole che precludono lo scorrere del cavo con il conseguente blocco del pulitore.
Presenza spiaggia	Se presente una spiaggia artificiale, occorre scegliere un apparecchio che abbia questa funzione selezionabile.
Tipo di pulizia richiesta	Automatica con il minimo intervento da parte dell'utente. Manuale e programmabile con intervento dell'utente nella pulizia o nella programmazione.

						
	YOYO millennium	POOLBOY	IPPO 012	NETTUNO	IPPO SUPER	TWIN
Tipo piscina	Privata	Privata	Privata	Privata	Pubblica	Pubblica
Dim. massime pulizia	16 x 8 m	20 x 10 m	20 x 10 m	20 x 10 m	25 x 12,5 m	25 x 12,5 m
Tipo di funzionamento	Autoappr.	Autoappr.	Autoapp. Automatico Manuale	Automatico Manuale	Autoapp. Automatico Manuale	Automatico Manuale Part. Rit.
Lunghezza cavo	16 m	20 m	20 m	3 m colleg. navetta	30 m	30 m
Tensione	24 V	24 V	24 V	24 V	24 V	24 V
Velocità	~ 11 m/min	~ 11 m/min	~ 11 m/min	~ 11 m/min	~ 11 m/min	~ 11 m/min
Aspirazione	~ 18 m ³ /h	~ 18 m ³ /h	~ 18 m ³ /h	~ 18 m ³ /h	~ 18 m ³ /h	~ 36 m ³ /h
Radiocomando	No	No	Si	Si	Si	Si
Controllo spiaggia	No	No	Si	Si	Si	Si
Salita parete	Solo primo metro	Si, non regolabile	Si, regolabile	Si, regolabile	Si, regolabile	
Filtrazione standard	180 µ	180 µ	180 µ	180 µ	180 µ	180 µ

PULITORI AUTOMATICI



PULITORE AUTOMATICO PER PISCINE PRIVATE DIMENSIONI MASSIME 16 m E PER PISCINE FUORI TERRA

millennium

Pulitore aggiornato in serie limitata.

Completamente automatico, basato sul principio random dell'autoapprendimento. Pulitore per la pulizia del fondo di piscine private con dimensioni fino a 16 m.

- ✔ Progettato per la pulizia del fondo piscina ed angolo inizio parete
- ✔ Nessuna programmazione da parte dell'utente, riconosce automaticamente il programma da eseguire ed il tempo di lavoro in funzione delle dimensioni della piscina
- ✔ Rileva gli ostacoli in piscina e inverte il senso di marcia automaticamente
- ✔ Efficiente sistema di auto protezione, per evitare danni a motori ed elettronica (anti bloccaggio)
- ✔ Cavo flottante da 16 metri
- ✔ 2 grandi sacchi filtranti interni da 180µ lavabili



codice	modello	LISTINO	
ASP340M	YOYO 018 MILLENNIUM	€	985,00
ASP340MWG	YOYO 018 MILLENNIUM con WALLGRIP	€	1.030,00
ASP399	Carrello di trasporto in acciaio Inox	€	120,00

PULITORI AUTOMATICI



PULITORE AUTOMATICO PER PISCINE PRIVATE

POOL BOY

Pulitore completamente automatico, basato sul principio di autoapprendimento per la pulizia del fondo di piscine private fino a 20 m.

- ✔ Salita parete e tramoggia
- ✔ Nessuna programmazione da parte dell'utente, riconosce automaticamente il programma ed il tempo di lavoro
- ✔ Rileva gli ostacoli in piscina e inverte il senso di marcia automaticamente
- ✔ Efficiente sistema di auto protezione, per evitare danni a motori ed elettronica
- ✔ Cavo flottante da 20 metri
- ✔ 2 grandi sacchi filtranti interni e lavabili da 180µ



codice	modello	LISTINO	
ASP344	POOL BOY	€	1.430,00
ASP344WG	POOL BOY on WALLGRIP	€	1.480,00
ASP31083R-K	Kit radiocomando e scheda	€	328,00
ASP399	Carrello di trasporto in acciaio Inox	€	120,00

PULITORI AUTOMATICI



PULITORE AUTOMATICO PER PISCINE PRIVATE

Pulitore con triplice modalità di funzionamento a libera scelta:

- Automatico con auto apprendimento
 - Automatico con programma scelto dall'utente
-
- ✓ Comodo radiocomando per la programmazione e la guida da parte dell'utente
 - ✓ Salita parete e tramoggia
 - ✓ Beach Sensor, per il controllo dell'apparecchio in presenza di spiaggia artificiale.
 - ✓ Rileva gli ostacoli in piscina e inverte il senso di marcia automaticamente
 - ✓ Efficiente sistema di auto protezione, per evitare danni a motori ed elettronica
 - ✓ Cavo flottante da 20 metri
 - ✓ 2 grandi sacchi filtranti interni e lavabili da 180µ



codice	modello	LISTINO	
ASP345R012	IPPO RADIO 012	€	1.800,00
ASP345R012WG	IPPO RADIO 012 con WALLGRIP	€	1.860,00
ASP399	Carrello di trasporto in acciaio Inox	€	120,00

PULITORI AUTOMATICI



PULITORE PER PISCINE AD USO PUBBLICO

Pulitore adatto a piscine pubbliche fino a 25 metri. Potente grazie ai suoi motori maggiorati per resistere a cicli di lavoro intensivi

- ✔ Comodo radiocomando per la programmazione e la guida da parte dell'utente
- ✔ Funzione di salita parete programmabile, sulla base di un tempo predefinito.
- ✔ Beach Sensor, per il controllo dell'apparecchio in presenza di spiaggia artificiale.
- ✔ Triplice modalità di funzionamento:
 - Automatico con auto apprendimento
 - Automatico con programma scelto dall'utente
 - Manuale, guidato dall'utente
- ✔ Rileva gli ostacoli in piscina e inverte il senso di marcia automaticamente
- ✔ Efficiente sistema di auto protezione, per evitare danni a motori ed elettronica
- ✔ Cavo flottante da 30 metri
- ✔ 2 grandi sacchi filtranti interni e lavabili da 180µ

Ippo super



codice	modello	LISTINO	
ASP345REV	IPPO SUPER	€	2.200,00
ASP345REVGW	IPPO SUPER con WALLGRIP	€	2.260,00
ASP399	Carrello di trasporto in acciaio Inox	€	120,00

PULITORI AUTOMATICI



PULITORE AUTOMATICO A BATTERIE PER PISCINE PRIVATE

Pulitore a batterie per piscine private, grazie alla sua navetta che galleggia sull'acqua con le sue batterie è in grado di pulire piscine con presenza di colonne o isole

- ✔ Radiocomando per la programmazione e la guida da parte dell'utente, con funzione recupero navetta
- ✔ Carica batterie in dotazione
- ✔ Salita parete programmabile, sulla base di un tempo specifico lavorando minimo 3 ore
- ✔ Beach Sensor, per il controllo in presenza di spiaggia artificiale il pulitore rientra in acqua
- ✔ Triplice modalità di funzionamento:
 - Automatico con auto apprendimento
 - Automatico con programma scelto dall'utente
 - Manuale, guidato dall'utente con il radiocomando.
- ✔ Rileva gli ostacoli e inverte il senso di marcia automaticamente
- ✔ Sistema di auto protezione, per evitare danni a motori ed elettronica
- ✔ Cavo di collegamento tra navetta e pulitore da 3,5 metri (prof. Vasca 32,7 m)
- ✔ 2 grandi sacchi filtranti interni e lavabili da 180µ
- ✔ Brevettato dalla Caratti con Brevetto europeo dal 2000



L'immagine ha il solo scopo illustrativo

codice	modello	LISTINO	
ASP370N	NETTUNO con carrello	€	1.980,00
ASP370NWG	NETTUNO con WALLGRIP con carrello	€	2.050,00
ASP32204N	Batteria singola di potenza ricaricabile 12 V 14 A/h (necessarie 2 per apparecchio)	€	85,00
ASP32204	Batteria singola di potenza ricaricabile—MODELLI PRIMA 2015 (necessarie 2 per	€	108,00
ASP323	Carica batteria automatico di potenza	€	120,00
	KIT FOTOVOLTAICO con pannello solare da 150 W		Prezzo a richiesta

PULITORI AUTOMATICI



PULITORE AUTOMATICO PER PISCINE PUBBLICHE

Pulitore adatto a piscine pubbliche fino a 25 metri. Potente e veloce grazie ai suoi motori maggiorati per resistere a cicli di lavoro intensivi e alla dimensione raddoppiata, pulisce efficacemente e velocemente il fondo della piscina

- ✔ Comodo radiocomando per la programmazione e la guida da parte dell'utente
- ✔ Impostazione del tempo di ritardo alla partenza per permettere di posticipare l'inizio del ciclo di pulizia
- ✔ Beach Sensor, per il controllo dell'apparecchio in presenza di spiaggia artificiale.
- ✔ Triplice modalità di funzionamento:
 - Automatico con auto apprendimento
 - Automatico con programma scelto dall'utente
 - Manuale, guidato dall'utente
- ✔ Rileva gli ostacoli in piscina e inverte il senso di marcia automaticamente
- ✔ Efficiente sistema di auto protezione, per evitare danni a motori ed elettronica
- ✔ Cavo flottante da 30 metri
- ✔ 2 grandi sacchi filtranti interni e lavabili da 180µ

TWIN



codice	modello	LISTINO	
ASP335	TWIN	€	4.480,00
ASP335WG	TWIN con WALLGRIP	€	4.580,00
ASP397	Carrello di trasporto con scocca blu per Twin	€	280,00
ASP390E	Kit radiocomando per Evolution / Twin	€	328,00

PULITORI AUTOMATICI

ACCESSORI E RICAMBI PULITORI



ASP398R



ASP398B



ASP397



ASP399

ASP30027



ASP30023M



ASP30023W



ASP30084B (SENZA SACCHETTI)



articolo	descrizione		LISTINO
ASP398R	Carrello di trasporto rosso	Idea	€ 192,00
ASP397	Carrello di trasporto con scocca blu per Twin	Twin	€ 250,00
ASP399	Carrello inox	per tutti i modelli escluso Twin	€ 120,00
ASP30023M	Spazzole in gomma naturale	per tutti i modelli	€ 22,00
ASP30023W	Spugne speciali per piastrelle Wallgrip	per tutti i modelli	€ 28,00
ASP30027	Sacchetto filtranti 180 micron	per tutti i modelli	€ 24,00
ASP3002701	Sacchetto filtranti 100 micron	per tutti i modelli	€ 27,00
ASP3002703	Sacchetto filtranti 50 micron	per tutti i modelli	€ 32,00
ASP30025G	Cingolo di trazione	per tutti i modelli	€ 32,00
ASP30084B	Portafiltra completo senza sacchetti	per tutti i modelli	€ 90,00
ASP41084B	Portafiltra completo per Rotovac (senza sacchetti)	Per ROTOVAC	€ 46,80
ASP3008212	Galleggiante con due O ring siliconici	Idea	€ 5,40
ASP30030	Pesi per zavorra	per tutti i modelli	€ 11,00
ASP31083R	Radiocomando	per Advanced	€ 300,00
ASP31083R-K	Kit radiocomando e scheda	per Idea New	€ 328,00
ASP31083	Telecomando con cavo da 15 m	per Avanced/Idea	€ 328,00
ASP34083	Telecomando per tecnico - cavo da 3 m	per YoYo - connessione seriale	€ 260,00

N.B.: Sconti e condizioni differenti dal restante listino - Gruppo pulitori

ROBOT D200 e D300 - Pulitori per piscine private



Eccellente potenza di aspirazione grazie agli ugelli regolabili: Grazie agli ugelli regolabili, i robot per piscina BWT hanno una potenza di aspirazione migliore (19 m³ / ora <28.500 litri / ciclo). La potenza dell'aspirazione aumenta all'avvicinarsi della superficie. Grazie alla regolazione degli ugelli è possibile aspirare qualsiasi tipo di detrito, anche il più piccolo granello di sabbia.

Navigazione Smart: I robot per piscina BWT sono dotati dell'innovativo e intelligente sistema di controllo Smart Navigation. Il giroscopio incorporato calcola il percorso ottimale adattato alla rispettiva piscina per una pulizia rapida ed efficiente.

Filtro 4D: Sono dotati di un esclusivo filtro in tessuto 3D. Questo elemento filtrante è caratterizzato da anelli che catturano anche le particelle più piccole, garantendo una pulizia fino a 2 micron.

Plug & Play per una pulizia facile: Il robot da piscina BWT avvia il suo programma di pulizia con la semplice pressione di un pulsante e si spegne in autonomia una volta terminato. Il filtro è caricato dall'alto per consentire un facile accesso e, grazie alla sua impugnatura, è facile lavarlo senza sporcarsi.

Prestazioni ottimali ad alti livelli d'acqua: Grazie al giroscopio interno il robot riconosce quando attraversa la linea di galleggiamento e cambia direzione. Questa funzione è molto utile in caso di piscine a sfioro o con skimmer di tipo slim.



- Pulizia del fondo, delle pareti e della linea di galleggiamento
- Adatto per acciaio inossidabile, calcestruzzo, film in PVC, ceramica e piastrelle di tutte le forme
- Pulizia automatica (regolabile tramite l'app BWT solo per modello 300)
- Carrello incluso
- Garanzia: 36 mesi

codice	modello	Vasca	Lung. Cavo	Aspirazione	LISTINO	
ASPBWTD200	BWT D200	Fino a 10 m	18 m	19 m ³ /h	€	1.640,00
ASPBWTD300	BWT D300 APP—pulizia regolabile	Fino a 12 m	23 m	19 m ³ /h	€	1.880,00

ZENIT 15 - Pulitore per piscine private



Pulitori pensati per le piscine private, dotate di software che permette alla macchina di fare una scansione della piscina per muoversi in modo più performante e di un sensore ad aria per piscine con entrata a spiaggia che fa invertire il senso di marcia quando il pulitore raggiunge la superficie. Sistema di filtrazione a cartucce estraibili dall'alto.

- Adatto a piscine fino a 12 m di lunghezza
- Pulizia del fondo delle pareti e della linea di acqua
- Durata del ciclo di lavoro 2,5 ore
- Lunghezza cavo 18 m con swivel
- Capacità della pompa di aspirazione 17 m³/h
- Spazzole in PVC combinate o con spugne (opzionali)
- Filtrazione: 2 livelli a scelta (100 / 50 micron)
- Sensore ingresso spiaggia
- Carrello di trasporto

codice	modello	Vasca	Lung. Cavo	Aspirazione	LISTINO	
ASPDZ15	Pulitore ZENIT 15	Fino a 10 m	18 m	17 m ³ /h	€	1.896,00

ZENIT 20 - Pulitore per piscine private



Pulitori pensati per le piscine private, dotate di software che permette alla macchina di fare una scansione della piscina per muoversi in modo più performante e di un sensore ad aria per piscine con entrata a spiaggia che fa invertire il senso di marcia quando il pulitore raggiunge la superficie. Sistema di filtrazione a cartucce estraibili dall'alto.

- Adatto a piscine fino a 15 m di lunghezza
- Pulizia del fondo delle pareti e della linea di acqua
- Durata del ciclo di lavoro 2,5 ore
- Spazzole in PVC combinate o con spugne (opzionali)
- Terza spazzola supplementare attiva
- Filtrazione: 2 livelli a scelta (100 / 50 micron)
- Timer settimanale, bluetooth, tecnologia IOT per il controllo remoto
- Sensore ingresso spiaggia
- Giroscopio interno
- Doppio motore di trazione
- My Dolphin App
- Carrello di trasporto

codice	modello	Vasca	Lung. Cavo	Aspirazione	LISTINO	
ASPDZ20	Pulitore ZENIT 20	Fino a 12 m	18 m	17 m ³ /h	€	2.330,00

PULITORI AUTOMATICI

PULITORE VOYAGER RE4400 IQ



AGILITÀ A PIENA POTENZA



> PERFORMANCE CICLONICA

La sua aspirazione ciclonica brevettata è potente e di lunga durata. Le sue spazzole elicoidali e la sua duplice filtrazione raccolgono efficacemente tutti i detriti, anche quelli più piccoli.

With VOYAGER™, la piscina sarà perfettamente pulita tutto l'anno.



> AGILITÀ INTEGRATA

Con il suo sensore intelligente e il suo design unico, VOYAGER™ offre un'eccellente copertura di pulizia e un'agilità senza limiti.



> FACILITÀ DI UTILIZZO

Grazie all'applicazione iAquaLink™, le funzionalità del pulitore sono facilmente accessibili da remoto tramite lo smartphone. Il tempo di pulizia può essere modificato e l'avanzamento della pulizia può essere monitorato in qualsiasi momento. VOYAGER è in costante evoluzione grazie agli aggiornamenti automatici. Il filtro rigido retroilluminato dall'alto e la finestra trasparente permettono una maggiore facilità di utilizzo.

codice	modello	Vasca	Lung. Cavo	LISTINO
ASPZVG4400IQ	Pulitore VOYAGER RE 4400 IQ	Fino a 12X6 m	18 m	€ 1.885,00

PISCINE FUORITERRA

PISCINE FUORI TERRA DISCOVERY (in esaurimento)



Le piscine fuori terra DISCOVERY sono strutture caratterizzate da una estrema facilità di montaggio e dalla qualità dei materiali. Questi ultimi rendono le piscine DISCOVERY solide e robuste garantendo un'ottima durata nel tempo. La facilità di montaggio è dovuta in particolare ad un sistema di bloccaggio dei montanti di sostegno bordo con una camma unica, che elimina tutte le viti ed i bulloni. Le piscine DISCOVERY sono disponibili nella versione rotonda e nella versione ovale. La caratteristica principale della versione ovale è il contrafforte a scomparsa che elimina l'antiestetico e ingombrante sostegno esterno. La fornitura della piscina comprende skimmer e bocchetta di immissione, i restanti accessori quali gruppo filtrante, scaletta e accessori vari sono da quotare a parte.

Codice	Forma	Profondità	Dimensioni	Capacità	Listino
PFTV008	Rotonda	1,32 metri	diametro 3,66 metri	circa 11 m ³	€ 2.500,00
PFTV009	Rotonda	1,32 metri	diametro 4,57 metri	circa 17 m ³	€ 2.730,00
PFTV02	Rotonda	1,32 metri	diametro 6,40 metri	circa 30 m ³	€ 3.710,00

PISCINE FUORI TERRA PRIMA

Piscine con struttura in acciaio per la massima robustezza, bordo di seduta largo 15 cm, estrema facilità di montaggio. La struttura è interamente protetta con un film multistrato. Piscina a forma rotonda diametro 4,57 metri.



Codice	Forma	Profondità (metri)	Dimensioni (metri)	Capacità	Listino
PFTV11	Rotonda	1,20	diametro 4,57	16 m ³	1.325,00

PISCINE IN LEGNO CANADESE FUORI TERRA (in esaurimento)

Piscine fuori terra realizzate in legno di cedro canadese, il telo di rivestimento è monopezzo, in PVC, con bordo decorato posto a livello acqua. Il suo sistema di aggancio rende facile l'installazione grazie alla predisposizione sui pannelli parete. Ogni piscina è corredata da due robuste corone in acciaio protetto mediante resina con la funzione di resistere alla



Codice	Forma	Profondità	Dimensioni	Capacità	Listino
PFTLA03	Rotonda	1,31 metri	diametro 5,50 metri	circa 25 m ³	€ 5.240,00
PFTTB04	Ovale	1,31 metri	metri 4,70 x 9,20	circa 55 m ³	€ 8.540,00

PISCINE FUORITERRA

SET FILTRAZIONE

Set di filtrazione appositamente studiati e preparati per le piscine fuori terra. I set di filtrazione sono dotati dei seguenti componenti: gruppo filtrante con filtro a sabbia e pompa monofase, n. 6 metri di tubo flessibile, n. 2 valvole a sfera da 1"½, sabbia e ghiaietto per il corretto riempimento del filtro

Codice	Descrizione	Listino
FFTS01	GF LASER 6 m³/h (per piscina fino a 25 m³)	€ 620,00
FFTS02	GF LASER 9 m³/h (per piscina fino a 40 m³)	€ 696,00
FFTS03	GF LASER 11 m³/h (per piscina fino a 50 m³)	€ 824,00



SET PULIZIA PER PISCINE FUORI TERRA

Set pulizia studiato e confezionato per piscine fuori terra composto dai seguenti componenti: aspiratore, asta telescopica 3,60 metri, tubo galleggiante, test kit analisi, termometro, retino superficie e prima dotazione prodotti chimici

Codice	Descrizione	Listino
ACM999	SET per piscine fino a 25 m³	€ 141,00
ACM999B	SET per piscine oltre 25 m³	€ 190,00



COPERTURE INVERNALI PER PISCINE FUORI TERRA

Coperture invernali realizzate in materiale ultraleggero, antistrappo, resistente ai raggi UV e insensibile al gelo. Colore verde/nero. Le coperture per le fuori terra sono dotate di occhielli su tutto il perimetro e di corda elastica per il fissaggio. In dotazione viene fornito anche il sacco di custodia.

Codice	Descrizione	Tipo piscina	Listino
PFTV00802	per piscine rotonde diametro 3,66 metri	Per Vogue	€ 315,00
PFTLA0101	per piscine rotonde diametro 4,00 metri	Per Annecy	€ 372,00
PFTV00902	per piscine rotonde diametro 4,57 metri	Per Vogue e Annecy	€ 420,00
PFTV0102	per piscine rotonde diametro 5,49 metri	Per Vogue e Annecy	€ 560,00
PFTV0202	per piscine rotonde diametro 6,40 metri	Per Vogue	€ 710,00
PFTLA0501	per piscine ovali 3,00 x 6,00 metri	Per Annecy	€ 596,00
PFTV0302	per piscine ovali 7,10 x 3,66 metri	Per Vogue	€ 635,00
PFTLA0601	per piscine ovali 4,00 x 7,00 metri	Per Annecy	€ 760,00
PFTV03502	per piscine ovali 8,00 x 4,57 metri	Per Vogue	€ 722,00
PFTV0402	per piscine ovali 9,14 x 4,57 metri	Per Vogue e Annecy	€ 785,00



PISCINE FUORITERRA

SCALETTE PER PISCINE FUORI TERRA

Scaletta ECO-FT per piscine alte 1,32 m

Scaletta per piscina fuori terra ECO con altezza 1,32 metri, realizzata in metallo plastificato e dotata di gradini e piattaforma in materiale plastico. La scaletta è di tipo doppio per l'accesso e l'uscita dalla piscina.

Codice	Descrizione	Listino
SCW132	Scaletta ECO-FT	€ 185,00



Scaletta per piscina fuori terra con altezza 1,32 metri, realizzata in materiale plastico. La scaletta è di tipo doppio per l'accesso e l'uscita dalla piscina., con 4 gradini + piattaforma.

Codice	Descrizione	Listino
SCP140	Scaletta ECO-PL	€ 430,00



SKIMMER PER PISCINE FUORI TERRA

SKIMMER in ABS a bocca stretta, disponibile per piscine CA/LINER ed utilizzabile anche su piscine in cemento. Con inserti in ottone per le viti. Completati di protezione del coperchio e scarico troppo pieno. Attacchi da 1"1/2

Codice	Descrizione	Listino
SKA200	SKIMMER STAR FT BOCCA STRETTA	€ 58,00
SKA201	SKIMMER STAR FT BOCCA SVASATA	€ 78,00



TUBO QUADRAFLEX HAYCLOR

Tubo di alta tecnologia per vasche idromassaggio e impianti di ricircolo acqua per piscine.

Tubo in PVC plastificato con spirale in PVC rigido a sezione quadrata, che garantisce una resistenza alla compressione e allo schiacciamento superiore del 50% rispetto ai tubi tradizionali con spirale ovale. Grazie a questa caratteristica si riducono notevolmente i rischi di perdite dell'impianto a causa di rotture dovute all'assestamento del terreno. Pertanto il tubo sarà fornito con marchiatura personalizzata International Caratti per consentire ai Clienti di avere la rintracciabilità del fornitore.

I diametri sono calibrati per un perfetto montaggio dei manicotti tramite incollaggio, ed è garantito per una temperatura d'esercizio compresa tra -5°C / +60°C.

Grazie all'innovativo sottostrato in materiale termoplastico ad alta resistenza **HAYCLOR**®, è il primo prodotto di categoria ad aver superato il test chimico di resistenza all'ossidazione da cloro in ambiente acquoso a 23°C con concentrazione di cloro gassoso pari a 10.000 ppm (1%).

Ha superato inoltre diversi test di resistenza alla crescita di muffe e funghi.



Sottostrato in HAYCLOR

Spirale in PVC rigido a sezione quadrata



L'incremento del 30% del PVC rigido a parità di spessore parete del tubo, consente un più lento invecchiamento della spirale del tubo ed una resistenza alla compressione più alta del 50% rispetto ai tubi con spirale ovale, e più precisamente:

- Diametro 42x50, per avere una riduzione del 33% del diametro esterno del tubo il test viene effettuato con un carico di 170 kg
- Diametro 43x50, per avere una riduzione del 33% del diametro esterno del tubo il test viene effettuato con un carico di 120 kg

Codice	Descrizione	Listino
TFH050	Tubo QUADRAFLEX ø 42x50 mm - al metro (rotolo da 50 metri)	€/metro 10,50
TFH063	Tubo QUADRAFLEX ø 55x63 mm - al metro (rotolo da 30 metri)	€/metro 14,80

TUBO SEMIRIGIDO PVC

Tubo flessibile in PVC morbido con spirale in PVC rigido antiurto e anti schiacciamento certificato EN ISO 3994. Superficie interna ed esterna completamente liscia. Calibrato per un facile incollaggio con tutti i raccordi in PVC e per l'utilizzo con giunti a compressione.

Codice	Descrizione	Listino
TFL020	Tubo flessibile Ø 16x20 mm rotolo da 30 metri	€/metro 4,50
TFL050	Tubo flessibile Ø 43x50 mm rotolo da 50 metri	€/metro 6,10
TFL063	Tubo flessibile Ø 55x63 mm rotolo da 30 metri	€/metro 8,40



TUBO RIGIDO PVC PN10

Codice	Descrizione	Listino
TPN10D50	Tubo rigido PVC PN10 Ø 50 mm barre da 3 metri	€/metro 6,80
TPN10D63	Tubo rigido PVC PN10 Ø 63 mm barre da 3 metri	€/metro 10,40
TPN10D75	Tubo rigido PVC PN10 Ø 75 mm barre da 3 metri	€/metro 14,90
TPN10D90	Tubo rigido PVC PN10 Ø 90 mm barre da 3 metri	€/metro 19,60
TPN10D110	Tubo rigido PVC PN10 Ø 110 mm barre da 3 metri	€/metro 23,70
TPN10D125	Tubo rigido PVC PN10 Ø 125 mm barre da 3 metri	€/metro 30,45
TPN10D140	Tubo rigido PVC PN10 Ø 140 mm barre da 3 metri	€/metro 38,50
TPN10D160	Tubo rigido PVC PN10 Ø 160 mm barre da 3 metri	€/metro 50,40



ACCESSORI

Codice	Descrizione	Listino
VAR10204	Colla speciale BLU per tubi - confezione da 0,5 Kg	€ 25,00
VAR10205	Colla speciale BLU per tubi - confezione da 1,0 Kg	€ 44,00
VAR10201	Colla TANGIT - confezione da 0,5 Kg	€ 49,00
VAR102	Colla TANGIT - confezione da 1,0 Kg	€ 80,00
VAR101	TEFLON 1/2 x 12 metri	€ 1,20
VAR10206	Colla per tubi pvc-u 1 kg	€ 45,00



COLLETTORI

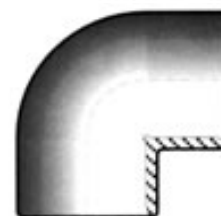
Collettori per circuiti di mandata ed aspirazione. Realizzati interamente con raccorderia e tubo in PVC rigido PN10 ad incollaggio e valvole a sfera con doppia ghiera. I collettori sono provvisti di n. 1 attacco femmina di diametro pari a quello del collettore e di n. da 3 a 6 attacchi per aspirazione o mandata con valvola sfera e collegamento femmina ad incollo.

Codice	Modello	Collettore	Attacchi	Listino
COL75350	C L 75-350	Ø 75 mm	3 x Ø 50 mm	€ 200,00
COL75450	C L 75-450	Ø 75 mm	4 x Ø 50 mm	€ 265,00
COL75550	C L 75-550	Ø 75 mm	5 x Ø 50 mm	€ 330,00
COL75650	C L 75-650	Ø 75 mm	6 x Ø 50 mm	€ 355,00
COL90363	C L 90-363	Ø 90 mm	3 x Ø 63 mm	€ 280,00
COL90463	C L 90-463	Ø 90 mm	4 x Ø 63 mm	€ 360,00
COL90563	C L 90-563	Ø 90 mm	5 x Ø 63 mm	€ 440,00
COL90663	C L 90-663	Ø 90 mm	6 x Ø 63 mm	€ 500,00



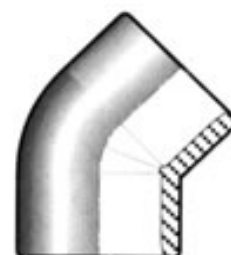
GOMITI a 90° INCOLLAGGIO - PVC PN16

Codice	Descrizione	Diametro	Listino
RACGIV20	Gomito in PVC da incollare	Ø 20 mm	€ 0,90
RACGIV32	Gomito in PVC da incollare	Ø 32 mm	€ 1,26
RACGIV50	Gomito in PVC da incollare	Ø 50 mm	€ 3,30
RACGIV63	Gomito in PVC da incollare	Ø 63 mm	€ 4,60
RACGIV75	Gomito in PVC da incollare	Ø 75mm	€ 10,00
RACGIV90	Gomito in PVC da incollare	Ø 90mm	€ 13,00
RACGIV110	Gomito in PVC da incollare	Ø 110 mm	€ 19,30
RACGIV125	Gomito in PVC da incollare	Ø 125 mm	€ 40,00
RACGIV140	Gomito in PVC da incollare	Ø 140 mm	€ 48,00
RACGIV160	Gomito in PVC da incollare	Ø 160 mm	€ 75,00
RACGIV200	Gomito in PVC da incollare	Ø 200 mm	€ 145,00



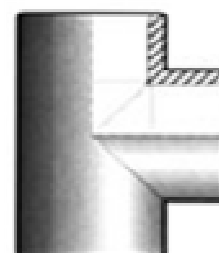
GOMITI a 45° INCOLLAGGIO - PVC PN16

Codice	Descrizione	Diametro	Listino
RACHIV20	Gomito a 45° in PVC da incollare	Ø 20 mm	€ 1,55
RACHIV50	Gomito a 45° in PVC da incollare	Ø 50 mm	€ 3,65
RACHIV63	Gomito a 45° in PVC da incollare	Ø 63 mm	€ 5,65
RACHIV75	Gomito a 45° in PVC da incollare	Ø 75 mm	€ 9,10
RACHIV90	Gomito a 45° in PVC da incollare	Ø 90 mm	€ 12,80
RACHIV110	Gomito a 45° in PVC da incollare	Ø 110 mm	€ 27,00
RACHIV125	Gomito a 45° in PVC da incollare	Ø 125 mm	€ 36,00
RACHIV140	Gomito a 45° in PVC da incollare	Ø 140 mm	€ 45,00
RACHIV160	Gomito a 45° in PVC da incollare	Ø 160 mm	€ 53,00
RACHIV200	Gomito a 45° in PVC da incollare	Ø 200 mm	€ 107,00



TI a 90° INCOLLAGGIO - PVC PN16

Codice	Descrizione	Diametro	Listino
RACTIV20	TI in PVC da incollare	Ø 20 mm	€ 1,26
RACTIV32	TI in PVC da incollare	Ø 32 mm	€ 1,72
RACTIV50	TI in PVC da incollare	Ø 50 mm	€ 3,95
RACTIV63	TI in PVC da incollare	Ø 63 mm	€ 5,90
RACTIV75	TI in PVC da incollare	Ø 75 mm	€ 11,00
RACTIV90	TI in PVC da incollare	Ø 90 mm	€ 15,60
RACTIV110	TI in PVC da incollare	Ø 110 mm	€ 26,00
RACTIV125	TI in PVC da incollare	Ø 125 mm	€ 53,00
RACTIV140	TI in PVC da incollare	Ø 140 mm	€ 78,00
RACTIV160	TI in PVC da incollare	Ø 160 mm	€ 90,00
RACTIV200	TI in PVC da incollare	Ø 200 mm	€ 160,00



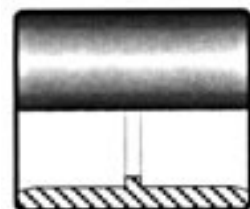
CROCE INCOLLAGGIO - PVC PN16

Codice	Descrizione	Diametro	Listino
RACCRC50	Croce in PVC da incollare	Ø 50 mm	€ 10,00
RACCRC63	Croce in PVC da incollare	Ø 63 mm	€ 15,00
RACCRC75	Croce in PVC da incollare	Ø 75mm	€ 37,00
RACCRC90	Croce in PVC da incollare	Ø 90mm	€ 62,00



MANICOTTI INCOLLAGGIO - PVC PN16

Codice	Descrizione	Diametro	Listino
RACMIV20	Manicotto in PVC da incollare	Ø 20 mm	€ 0,85
RACMIV40	Manicotto in PVC da incollare	Ø 40 mm	€ 1,40
RACMIV50	Manicotto in PVC da incollare	Ø 50 mm	€ 1,80
RACMIV63	Manicotto in PVC da incollare	Ø 63 mm	€ 2,40
RACMIV75	Manicotto in PVC da incollare	Ø 75 mm	€ 5,80
RACMIV90	Manicotto in PVC da incollare	Ø 90 mm	€ 9,40
RACMIV110	Manicotto in PVC da incollare	Ø 110 mm	€ 13,00
RACMIV125	Manicotto in PVC da incollare	Ø 125 mm	€ 22,00
RACMIV140	Manicotto in PVC da incollare	Ø 140 mm	€ 29,00
RACMIV160	Manicotto in PVC da incollare	Ø 160 mm	€ 34,00
RACMIV200	Manicotto in PVC da incollare	Ø 200 mm	€ 80,00



CALOTTA INCOLLAGGIO - PVC PN16

Codice	Descrizione	Diametro	Listino
RACCF40	Calotta in PVC da incollare	Ø 40 mm	€ 2,00
RACCF50	Calotta in PVC da incollare	Ø 50 mm	€ 2,00
RACCF63	Calotta in PVC da incollare	Ø 63 mm	€ 3,00
RACCF75	Calotta in PVC da incollare	Ø 75 mm	€ 7,10
RACCF90	Calotta in PVC da incollare	Ø 90 mm	€ 10,00
RACCF110	Calotta in PVC da incollare	Ø 110 mm	€ 13,60



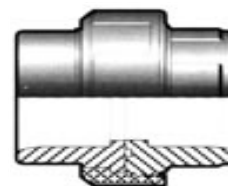
BUSSOLA RIDUZIONE INCOLLAGGIO - PVC PN16

Codice	Descrizione	Diametro	Listino
RACRIV50x40	Bussola di riduzione	50x 40 mm	€ 1,83
RACRIV63	Bussola di riduzione	63x 50 mm	€ 1,90
RACRIV75	Bussola di riduzione	75x63 mm	€ 3,30
RACRIV75X50	Bussola di riduzione	75x50 mm	€ 3,20
RACRIV90x63	Bussola di riduzione	90x63 mm	€ 5,30
RACRIV90	Bussola di riduzione	90x75 mm	€ 5,30
RACRIV110x75	Bussola di riduzione	110x75 mm	€ 9,90
RACRIV1109	Bussola di riduzione	110x90 mm	€ 9,90
RACRIV125x110	Bussola di riduzione	125x110 mm	€ 14,90
RACRIV125	Bussola di riduzione	140x125 mm	€ 21,00
RACRIV140x110	Bussola di riduzione	140x110 mm	€ 21,00
RACRIV160x110	Bussola di riduzione	160x110 mm	€ 24,70
RACRIV160x125	Bussola di riduzione	160x125 mm	€ 24,70
RACRIV160x140	Bussola di riduzione	160x140 mm	€ 24,70
RACRIV200x160	Bussola di riduzione	200x160 mm	€ 52,00



BOCCHETTONE INCOLLAGGIO - PVC PN16

Codice	Descrizione	Diametro	Listino
RACBIV50	Bocchettone in PVC da incollare	Ø 50 mm	€ 8,70
RACBIV63	Bocchettone in PVC da incollare	Ø 63 mm	€ 12,00
RACBIV75	Bocchettone in PVC da incollare	Ø 75mm	€ 38,00
RACBIV90	Bocchettone in PVC da incollare	Ø 90mm	€ 43,00



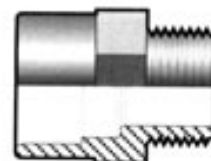
FLANGIA LIBERA

Codice	Descrizione	Diametro	Listino
RACODV90	Flangia Ø 90	Ø mm 90 - DN 80	€ 10,00
RACODV110	Flangia Ø 110	Ø mm 110 - DN 100	€ 12,20



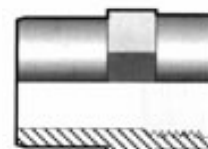
ADATTATORE MASCHIO - PVC PN16

Codice	Descrizione	Diametro	Listino
RACKIFV40	Adattatore maschio	mm 40x50x1"1/2	€ 2,50
RACKIFV50	Adattatore maschio	mm 50x63x1"1/2	€ 3,50
RACKIFV2"	Adattatore maschio	mm 50x63x2"	€ 3,50
RACKIFV63	Adattatore maschio	mm 63x75x2"	€ 4,30



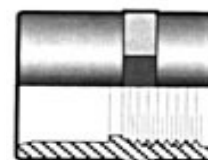
ADATTATORE FEMMINA

Codice	Descrizione	Diametro	Listino
RACKIFF40	Adattatore femmina	50x40x1"1/2	€ 5,80
RACKIFF50	Adattatore femmina	63x50x1"1/2	€ 8,00
RACKIFF2"	Adattatore femmina	63x50x2"	€ 8,00
RACKIFF63	Adattatore femmina	75x63x2"	€ 9,50



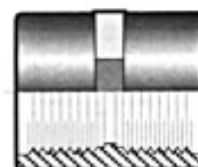
MANICOTTO MISTO - incollo/filetto femmina

Codice	Descrizione	Diametro	Listino
RACMIFV20	Manicotto misto incollo / filetto	Ø 20 mm x 1/2"	€ 1,70
RACMIFV50	Manicotto misto incollo / filetto	Ø 50 mm x 1"1/2	€ 4,00
RACMIFV63	Manicotto misto incollo / filetto	Ø 63 mm x 2"	€ 5,50



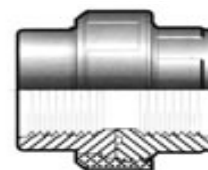
MANICOTTO FILETTATO

Codice	Descrizione	Diametro	Listino
RACMFV1.5	Manicotto filettato	1" 1/2	€ 3,90
RACMFV2"	Manicotto filettato	2"	€ 5,20
RACMFV21/2	Manicotto filettato	2" 1/2	€ 14,90
RACMFV4"	Manicotto filettato	4"	€ 25,80



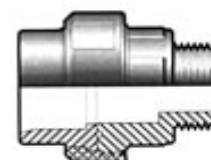
BOCCHETTONE FILETTATO

Codice	Descrizione	Diametro	Listino
RACBFV1.5	Bocchettone filettato	1" 1/2	€ 12,00
RACBFV2"	Bocchettone filettato	2"	€ 16,00



BOCCHETTONE MASCHIO

Codice	Descrizione	Diametro	Listino
FFN00305	Bocchettone maschio	Ø 50 mm-1"1/2	€ 8,90
FFN00306	Bocchettone maschio	Ø 63 mm-2"	€ 12,20



CAMICIA MASCHIO-FEMMINA

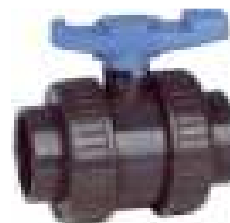
Codice	Descrizione	Diametro	Listino
BOP118	PVC tornite Ø 50 mm-1"1/2 f	Ø 50 mm-1"1/2	€ 7,40
BOP119	PVC tornite Ø 63 mm-2" f	Ø 63 mm-2"	€ 9,20

VALVOLE A SFERA INCOLLO / FILETTO

BIDIREZIONALE: può essere installata senza tener conto della direzione del flusso. Il SUPPORTO BLOCCATO garantisce una perfetta e costante manovrabilità della valvola e la totale sicurezza in ogni condizione operativa. La SFERA TORNITA garantisce una tenuta perfetta e una lunga durata della valvola. La MANIGLIA ESTRAIBILE diventa la chiave di smontaggio del supporto sfera.

Codice	Descrizione	Diametro	Listino
VAS020	Valvola a sfera da incollare	Ø 20 mm	€ 15,80
VAS050	Valvola a sfera da incollare	Ø 50 mm	€ 25,00
VAS063	Valvola a sfera da incollare	Ø 63 mm	€ 36,00
VAS075	Valvola a sfera da incollare	Ø 75mm	€ 120,00

Codice	Descrizione	Diametro	Listino
RACVSFV0.5	Valvola a sfera filettata	1/2"	€ 12,30
RACVSFV1.5	Valvola a sfera filettata	1"1/2	€ 26,80
RACVSFV2	Valvola a sfera filettata	2"	€ 40,00



VALVOLE E FARFALLA

Codice	Descrizione	Diametro	Listino
VAF005	Valvola a farfalla in PVC	Ø mm 75 - DN 65	€ 122,00
VAF006	Valvola a farfalla in PVC	Ø mm 90 - DN 80	€ 143,00
VAF007	Valvola a farfalla in PVC	Ø mm 110 - DN 100	€ 163,00
VAF008	Valvola a farfalla in PVC	Ø mm 140/125 - DN 125	€ 194,00
VAF009	Valvola a farfalla in PVC	Ø mm 160 - DN 150	€ 226,00



VALVOLE A CLAPE'

Codice	Descrizione	Diametro	Listino
VAC001	Valvola di ritegno in PVC wafer	Ø mm 90 - DN 80	€ 65,00
VAC002	Valvola di ritegno in PVC wafer	Ø mm 110 - DN 100	€ 80,00
VAC007	Valvola di ritegno in PVC wafer	Ø mm 125 - DN 110	€ 88,00
VAC003	Valvola di ritegno in PVC wafer	Ø mm 140 - DN 125	€ 90,00
VAC004	Valvola di ritegno in PVC wafer	Ø mm 160 - DN 150	€ 113,00



VALVOLE RITEGNO A MOLLA AD INCOLLAGGIO

Codice	Descrizione	Diametro	Listino
VANL063	Valvola di ritegno in PVC	Ø mm 63-DN 50	€ 59,00
VANL075	Valvola di ritegno in PVC	Ø mm 75-DN 65	€ 123,00
VANL090	Valvola di ritegno in PVC	Ø mm 90 -DN 80	€ 162,00
VANL110	Valvola di ritegno in PVC	Ø mm 110 - DN 90	€ 185,00



VALVOLA RITEGNO NETVITC CON VISORE TRASPARENTE

Codice	Descrizione	Diametro	Listino
VANL063N	Valvola di ritegno	Ø 63 mm - DN 50	€ 90,00
VANL075N	Valvola di ritegno	Ø mm 75 - DN 50	€ 110,00
VANL090N	Valvola di ritegno	Ø mm 90 - DN 100	€ 260,00
VANL110N	Valvola di ritegno	Ø mm 110 - DN 100	€ 295,00
VANL125N	Valvola di ritegno	Ø mm 125 - DN 100	€ 350,00
VANL140N	Valvola di ritegno	Ø mm 140 - DN 125	€ 640,00



VALVOLE A FARFALLA NETVIC

Codice	Descrizione	Diametro	Listino
VAF004N	Valvola a farfalla	Ø 63 mm - DN 65	€ 185,00
VAF005N	Valvola a farfalla	Ø mm 75 - DN 65	€ 190,00
VAF006N	Valvola a farfalla	Ø mm 90 - DN 80	€ 235,00
VAF007N	Valvola a farfalla	Ø mm 110 - DN 100	€ 260,00
VAF008N	Valvola a farfalla	Ø mm 125/140 - DN 125	€ 315,00
VAF009N	Valvola a farfalla	Ø mm 160 - DN 150	€ 340,00



KIT FLANGIE / COLLARI / BULLONI

Codice	Descrizione	Diametro	Listino
RACFCB75	Kit flange / collari / bulloni (4)	Ø mm 75 - DN 65	€ 50,00
RACFCB90	Kit flange / collari / bulloni (8)	Ø mm 90 - DN 80	€ 67,00
RACFCB110	Kit flange / collari / bulloni (8)	Ø mm 110 - DN 100	€ 98,00
RACFCB125	Kit flange / collari / bulloni (8)	Ø mm 125 - DN 110	€ 130,00
RACFCB140	Kit flange / collari / bulloni (8)	Ø mm 140 - DN 125	€ 173,00
RACFCB160	Kit flange / collari / bulloni (8)	Ø mm 160 - DN 150	€ 195,00



GIUNTI ANTIVIBRANTI

Codice	Descrizione	Diametro	Listino
RACAG065	Giunto antivibrante	Ø mm 75-DN 65	178,00
RACAG080	Giunto antivibrante	Ø mm 90 -DN 80	197,00
RACAG100	Giunto antivibrante	Ø mm 110 - DN 100	240,00
RACAG125	Giunto antivibrante	Ø mm 125 - DN 110	310,00



CONDIZIONI GENERALI FORNITURA - prezzi IVA esclusa

LISTINO PROVVISORIO, CHIEDERE CONFERMA PREZZI

ORDINI: mentre gli ordini sono sempre impegnativi per l'acquirente, lo sono per la Ditta fornitrice soltanto se seguiti da conferma scritta. Quelli passati a mezzo dei nostri incaricati, rappresentanti ed agenti s'intendono per noi impegnativi salvo approvazione scritta da parte della nostra Ditta. Gli ordini devono pervenirci per iscritto. Trascorsi 8 giorni dalla nostra conferma scritta si intendono integralmente accettate senza obiezioni tutte le clausole indicate in conferma e le nostre condizioni generali di fornitura.

MINIMA FORNITURA: non potremo accettare ordini per importi inferiori a € 100,00= al netto di sconto ed IVA.

Per ordini inferiori verranno applicati € 30,00 a titolo di concorso spese.

TERMINI DI CONSEGNA: si intendono indicati in via approssimativa e decorrono dalla data della conferma dell'ordine; in caso di ritardo non vi è luogo ad alcuna penalità a nostro carico né a decadenza dell'ordinazione e dell'impegno a ritirare la merce da parte del committente.

TRASPORTO E SPEDIZIONE: il trasporto anche quando la merce fosse spedita in porto franco, è sempre a rischio e pericolo del Committente. La merce si intende passata in consegna all'Acquirente col caricamento e la consegna al vettore. Imballi speciali devono essere richiesti in modo specifico. Le spedizioni, in mancanza di precise disposizioni del Committente si eseguono nel modo che si reputa più conveniente, senza nostra responsabilità, e la merce non è mai coperta da assicurazione, salvo specifica richiesta

IMBALLAGGIO: per i prodotti il cui imballo non è compreso nel prezzo, l'imballaggio viene fatturato al prezzo di costo e non si riceve di ritorno.

GARANZIA: la garanzia decorre dalla data della consegna ed ha la durata di 24 mesi (con esclusione delle parti elettriche e delle tavole dei trampolini). La garanzia consiste nella riparazione o sostituzione gratuita di tutti quei pezzi che dovessero guastarsi per difetto evidente di materiale o di costruzione, pezzi che devono esserci ritornati in porto franco e che, nel caso riconosciuto di intervento in garanzia, saranno tornati in porto franco. Sono naturalmente esclusi dalla garanzia i guasti prodotti da cattiva o errata installazione o manutenzione, mancanza di lubrificazione, imperizia nell'uso, usura, sovra-sforzi, insufficienza di alimentazione o anomalie di impianti elettrici o idraulici, inefficienza di scarichi o altre cause non a noi imputabili. Escluso sempre qualsiasi risarcimento per danni diretti o indiretti. Le riparazioni e le manomissioni eseguite da personale non da noi espressamente autorizzato comportano la decadenza della garanzia.

RECLAMI: i reclami devono essere effettuati per iscritto entro 8 (otto) giorni dalla data di spedizione della merce. Ogni eventuale reso deve essere preventivamente autorizzato dalla nostra Ditta e deve essere effettuato in porto franco.

PAGAMENTO: sono validi soltanto i pagamenti effettuati in contanti al nostro domicilio in Vermezzo. Ogni ritardo di pagamento comporta senz'altro l'annullamento dell'eventuale sconto pattuito e la decorrenza degli interessi di mora calcolati al tasso vigente, oltre alle spese bancarie e legali. Nel caso sia pattuito il pagamento mediante ricevute bancarie, verranno addebitate in fattura le relative spese di emissione in ragione di € 5,16 cadauna. Si intende senz'altro stabilito che la vendita della merce viene effettuata con la

clausola di riservato dominio, cioè che la vendita è perfezionata e la proprietà passa al compratore soltanto all'atto dell'integrale pagamento dell'importo totale delle forniture, con facoltà da parte nostra di sospendere le forniture in corso, o di chiedere il pagamento anticipato in caso di inadempimento da parte del committente.

ANNULLAMENTO ORDINI: nel caso in cui il committente annulli integralmente o parzialmente l'ordine, per qualsivoglia motivo, sarà tenuto a versare il **25% (venticinque per cento)** del costo della merce, a titolo di indennità, oltre alla restituzione delle merce ricevuta ed al risarcimento dei danni.

PREZZI DI LISTINO: possono essere modificati senza preavviso, a seconda delle circostanze del momento e comunque non impegnano la nostra Ditta. Gli sconti praticati sui nostri listino devono essere considerati CONDIZIONATI al rispetto di tutte le condizioni contrattuali (BONUS) e partono dal 2022.

OFFERTE: si intendono sempre fatte salvo venduto, e senza impegno prima della conferma scritta.

COMPETENZE: per qualsiasi contestazione è competente il Foro di Milano

RITIRI MERCE: sono possibili presso il nostro magazzino nei giorni da Lunedì a Venerdì, previo preavviso. nei seguenti orari: 9,00 / 12,30 / 14,30 / 17,30. L'approntamento del materiale verrà comunicato al committente; In caso di mancato ritiro totale o parziale entro 15 giorni da tale comunicazione, di mancato ritiro della merce in contrassegno oppure di richiesta di rinvio della consegna, la merce verrà fatturata e l'acquirente sarà tenuto al pagamento del prezzo e delle eventuali spese di trasporto, venendo considerato in mora ad ogni effetto. Decorso 30 giorni dalla data della fatturazione, matureranno a nostro favore ed a carico del committente i diritti di magazzino della merce non ritirata, stabiliti nella misura fissa ed inderogabile del 2% (due per cento) del prezzo della merce stessa per ogni mese di giacenza o frazione di esso.

ALTRE CONDIZIONI OD AVVERTENZE: le spese ed i materiali per la posa in opera sono sempre a carico dell'acquirente a meno che sia diversamente pattuito per iscritto. La nostra garanzia e responsabilità riguardano le caratteristiche ed i rendimenti delle apparecchiature fornite, risultanti dalla conferma d'ordine. Sono a carico dell'acquirente invece l'onere e la responsabilità della scelta delle apparecchiature in relazione alle specifiche esigenze tecniche o alle condizioni di impiego. Il nostro zelo nel chiedere informazioni e nel fornire gratuitamente consigli per prevenire errori non comporta alcuna nostra responsabilità per gli inconvenienti determinati da inopportuna scelta delle apparecchiature da parte dell'acquirente.

RISERVATO DOMINIO: la merce resta di proprietà della Ditta venditrice fino al completo pagamento della stessa, nonché delle somme dovute per trasporto, assicurazione, ecc. - **Art. 1523 C.C.**

NOTA: con la trasmissione dell'ordine il committente accetta incondizionatamente le nostre condizioni generali di fornitura sopra riportate









Il valore dell'esperienza...



International CARATTI s.r.l.

Via Dante 49 - 20081 ABBIATEGRASSO (MI) - ITALY

Tel. +39 02 94 94 12 94 - Fax +39 02 94 40 966

E-mail: info@caratti.it Internet: www.caratti.it